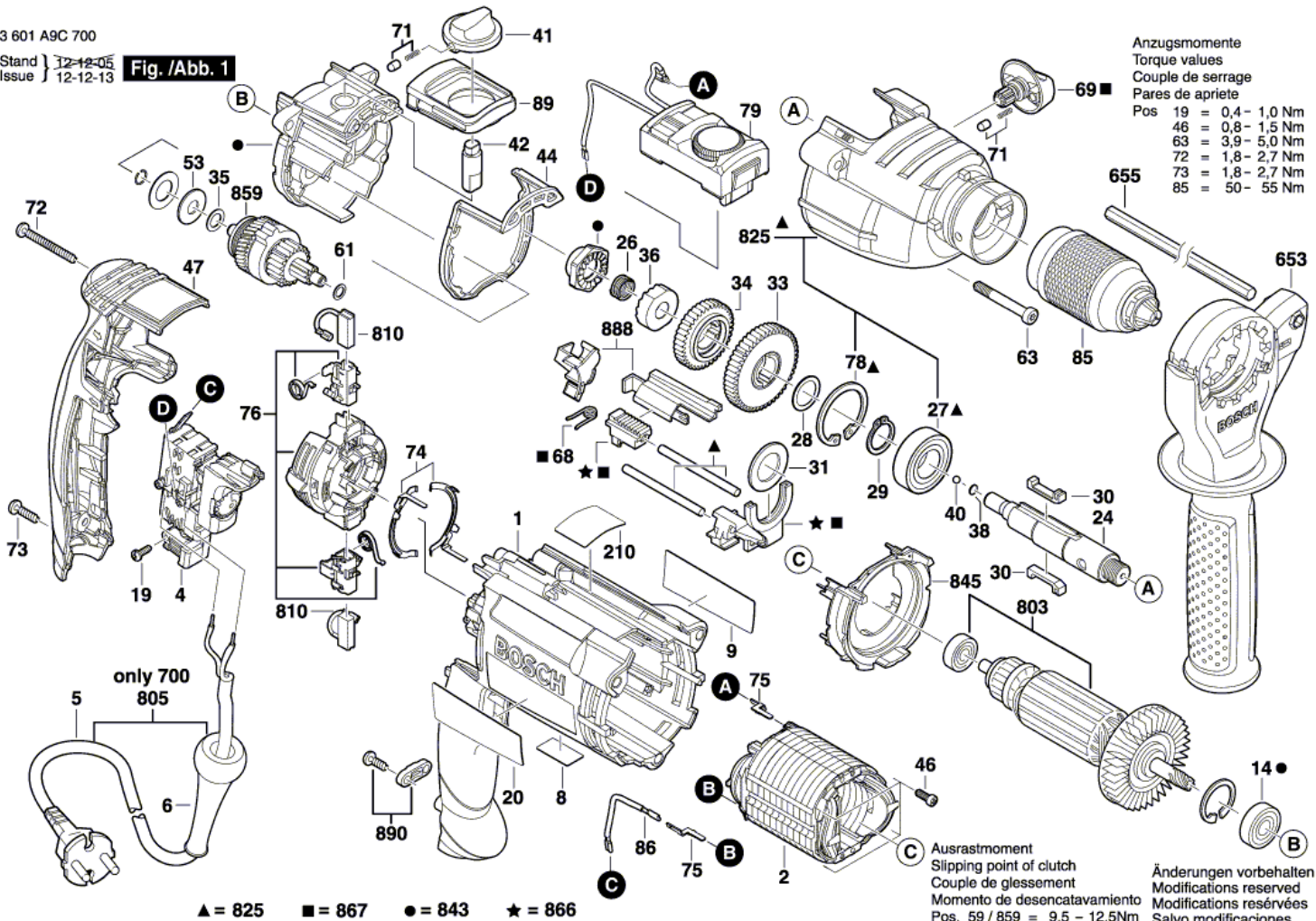


- E

3 601 A9C 700

Stand } 12-12-05  
Issue } 12-12-13

Fig. /Abb. 1



Anzugsmomente  
Torque values  
Couple de serrage  
Pares de apriete  
Pos 19 = 0,4 - 1,0 Nm  
46 = 0,8 - 1,5 Nm  
63 = 3,9 - 5,0 Nm  
72 = 1,8 - 2,7 Nm  
73 = 1,8 - 2,7 Nm  
85 = 50 - 55 Nm

▲ = 825   ■ = 867   ● = 843   ★ = 866

Ausrastmoment  
Slipping point of clutch  
Couple de glissement  
Momento de desencatavamiento  
Pos. 59 / 859 = 9,5 - 12,5Nm  
Änderungen vorbehalten  
Modifications reserved  
Modifications réservées  
Salvo modificaciones