

- 3 601 A7B 500 - GSB 19-2 RE

www.powertools-aftersaleservice.com

**BOSCH**

1	2 605 105 132			1	,-	1
6	2 600 707 075			1	,-	1
8	2 601 115 941			1	,-	1
9	2 601 115 611			1	,-	1
19	2 603 490 017	TORX		1	,-	1
20	2 601 115 517			1	,-	1
24	2 606 135 138			1	,-	1
26	2 604 616 006			1	,-	1
27	1 900 905 163			1	,-	1
28	2 600 100 695			1	,-	1
29	2 916 650 008			1	,-	1
30	2 602 300 032			1	,-	2
31	2 600 101 671			1	,-	1
33	2 606 317 084			1	,-	1
34	2 606 317 098			1	,-	1
35	2 600 101 047			1	,-	1
36	2 600 190 105			1	,-	1
38	2 600 000 021			1	,-	1
38	2 600 000 030			1	,-	1
38	2 600 000 031			1	,-	1
40	1 903 230 009			1	,-	1
40	1 903 230 010			1	,-	1
40	2 603 230 007			1	,-	1
41	2 602 319 029			1	,-	1
42	2 601 074 008			1	,-	1
44	2 601 015 099			1	,-	1

46	1 613 435 007		1	-,-	4	-
47	1 618 B00 A02		1	-,-	1	-
53	2 600 550 008		1	-,-	1	-
59	2 606 309 934		1	-,-	1	-
61	2 600 100 607		1	-,-	1	-
63	2 603 435 085		1	-,-	4	-
65	2 603 105 200		1	-,-	1	-
66	2 601 099 180		1	-,-	1	-
69	2 602 026 157		1	-,-	1	-
71	2 600 590 006		1	-,-	2	-
72	2 603 490 027	TORX	1	-,-	1	-
73	2 603 490 022	TORX	1	-,-	2	-
74	2 601 324 062		1	-,-	2	-
75	2 601 099 259		1	-,-	2	-
76	2 601 099 260		1	-,-	1	-
78	2 916 660 014		1	-,-	1	-
85	2 608 572 142		1	-,-	1	-
86	2 604 448 331			-,-	1	-
87	2 604 448 334			-,-	1	-
88	2 601 328 081		1	-,-	1	-
89	2 605 510 266		1	-,-	1	-
90	2 605 510 283		1	-,-	1	-
93	2 914 491 411		1	-,-	1	-
95	2 601 329 118		1	-,-	2	-
653	2 602 025 175		2	-,-	1	-
653/30/1	2 602 025 180		2	-,-	1	-
653/30/2	2 911 061 252		2	-,-	1	-
655	1 613 001 009		2	-,-	1	-
802	2 604 220 731		1	-,-	1	-
803	2 604 011 914		1	-,-	1	-
804	2 607 200 922		1	-,-	1	-
805	1 607 000 386		1	-,-	1	-
810	1 617 000 525		1	-,-	1	-
810	1 607 000 485		1	-,-	1	-
816	1 614 336 061		1	-,-	1	-
825	2 605 806 884		1	-,-	1	-
843	1 600 A00 18A		1	-,-	1	-
845	2 600 148 012		1	-,-	1	-

867	2 602 033 900		1	-,-	1	-
890	2 607 001 305		1	-,-	1	-
891	2 603 410 046		1	-,-	1	-

- 3 601 A7B 500 - GSB 19-2 RE

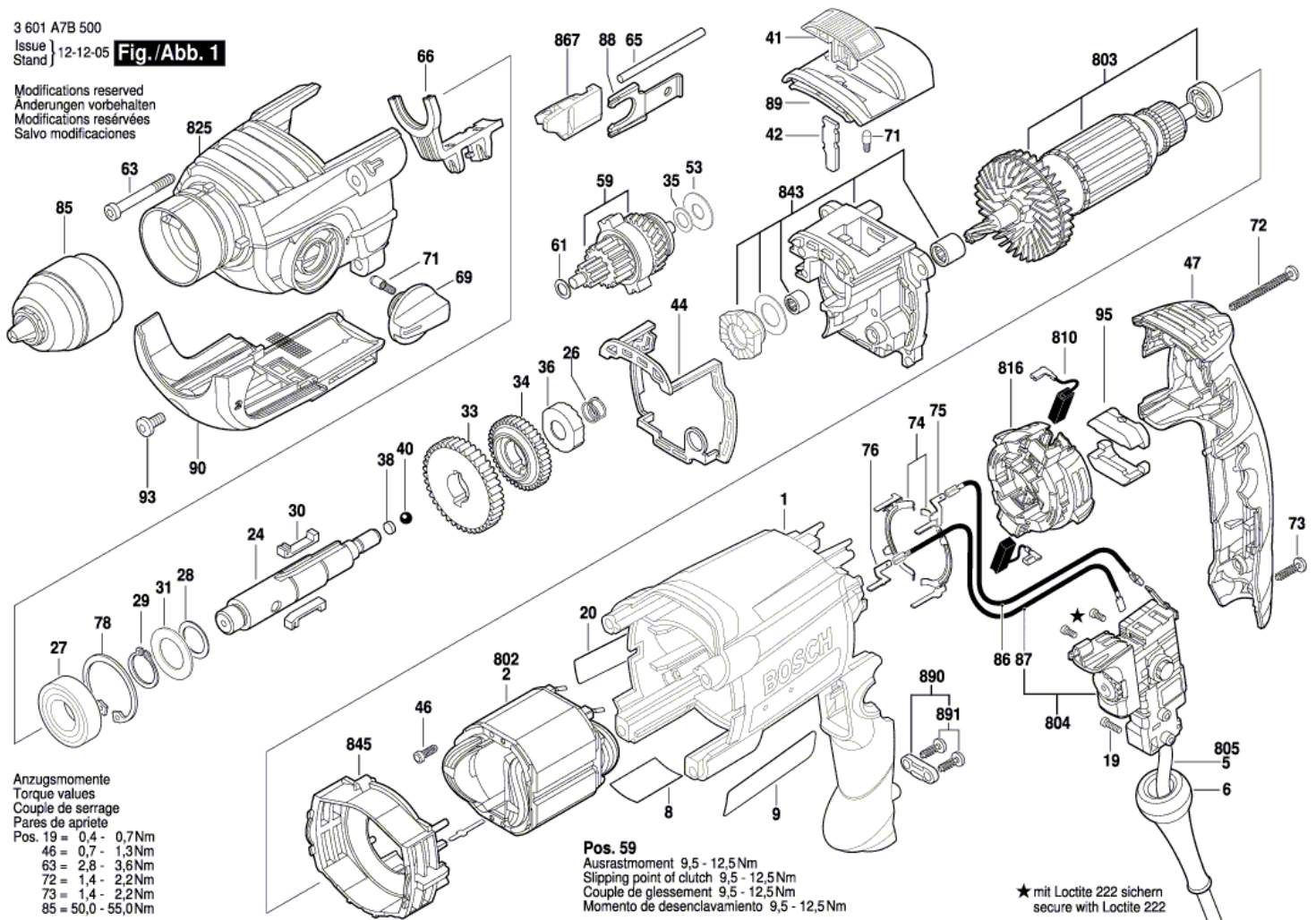
	3 601 A7B 500
	251.666;
DIN	
ID_Text_Ext	0
-	GSB 19-2 RE
_1	230 V
ID_Country_Product	EU

- E

3 601 A7B 500
Issue } 12-12-05
Stand }

Fig./Abb. 1

Modifications reserved
Änderungen vorbehalten
Modifications réservées
Salvo modificaciones



Anzugsmomente
Torque values
Couple de serrage
Pares de apriete
Pos. 19 = 0,4 - 0,7Nm
46 = 0,7 - 1,3Nm
63 = 2,8 - 3,6Nm
72 = 1,4 - 2,2Nm
73 = 1,4 - 2,2Nm
85 = 50,0 - 55,0Nm

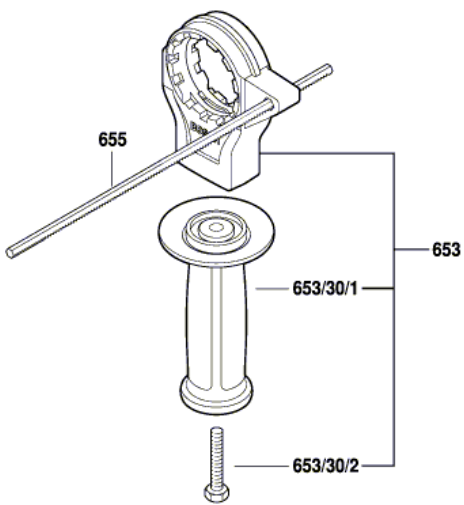
Pos. 59
Ausrastmoment 9,5 - 12,5Nm
Slipping point of clutch 9,5 - 12,5Nm
Couple de glissement 9,5 - 12,5Nm
Momento de desenclavamiento 9,5 - 12,5Nm

★ mit Loctite 222 sichern
secure with Loctite 222

- E

3 601 A7B 500
Issue }
Stand } 12-12-05

Fig./Abb. 2



Modifications reserved
Änderungen vorbehalten
Modifications réservées
Salvo modificaciones