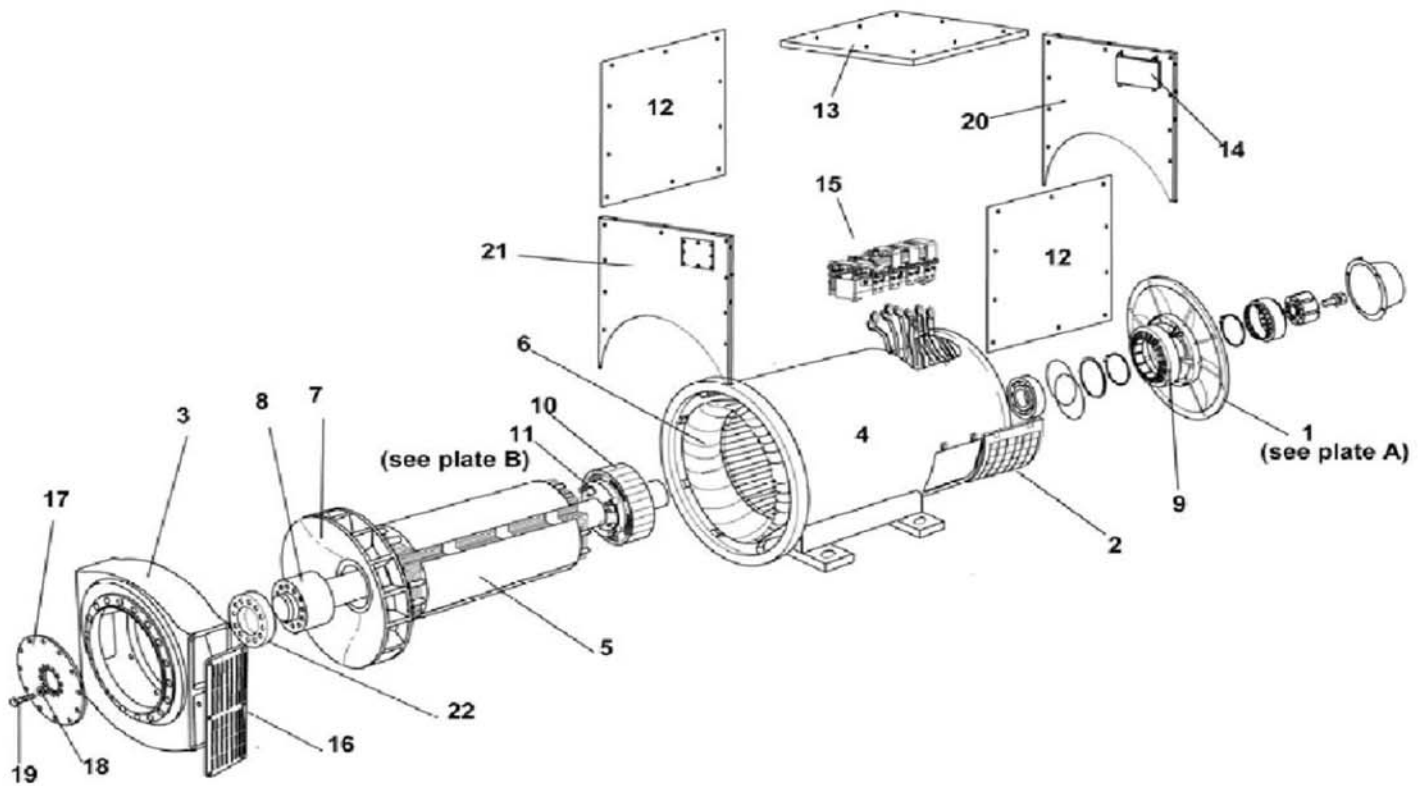
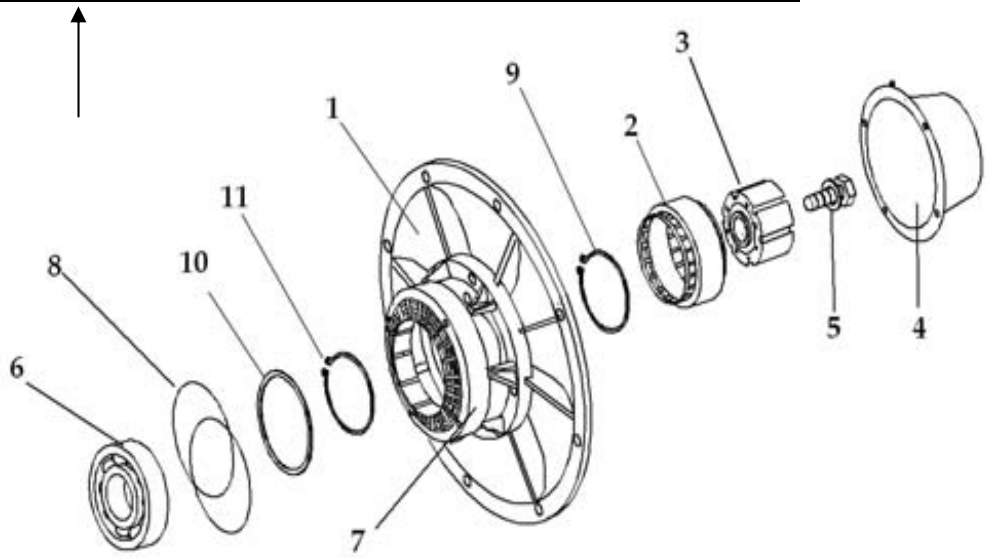


# Model DG12E/E3

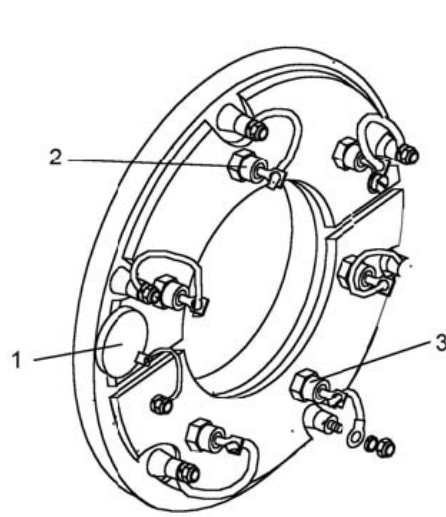


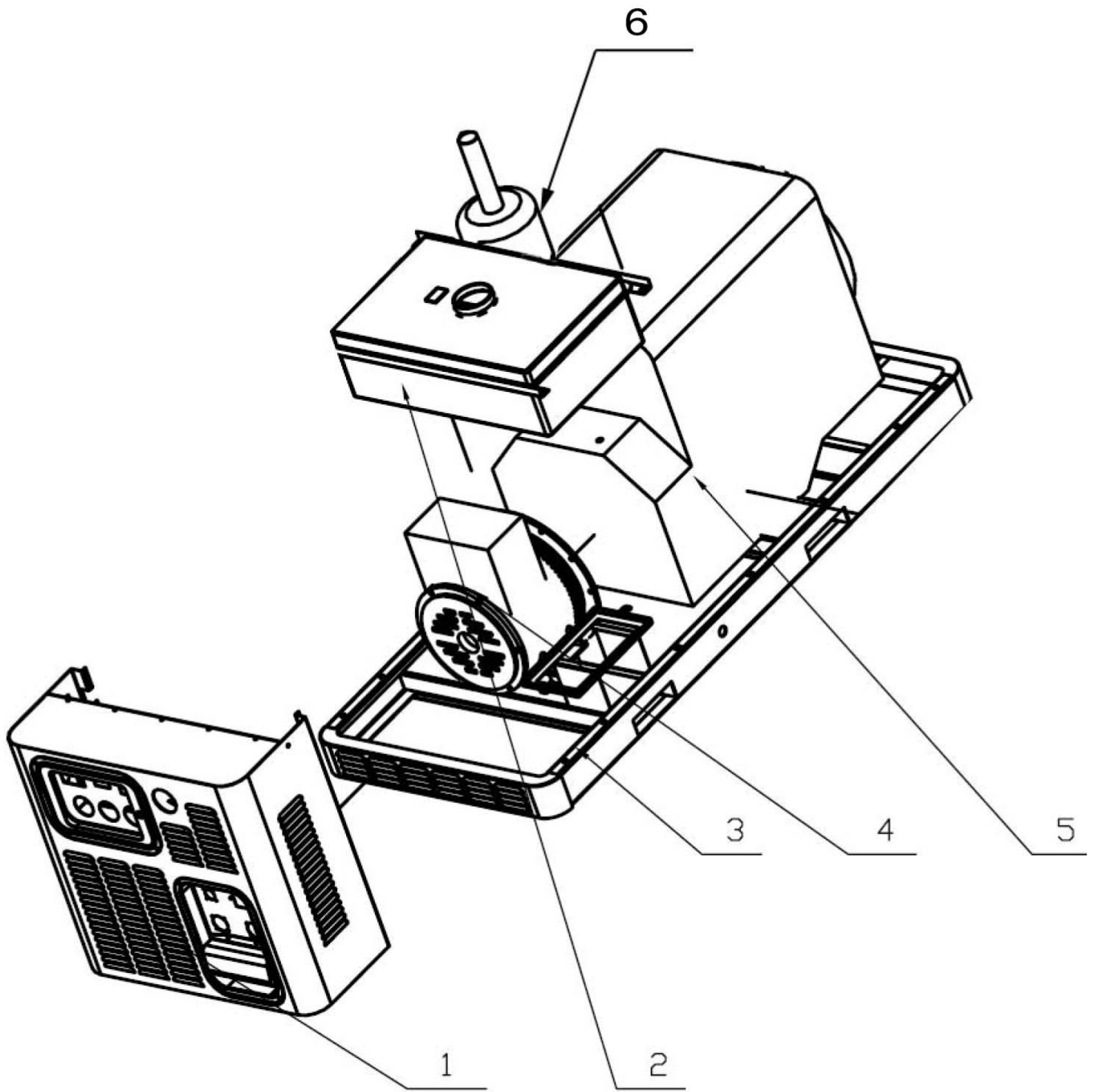
No.	Spare code	Description
1	DG12A001-N	N. D. E. Bracket (check attached plate A)
2	DG12A002-N	N. D. E. Cover
3	DG12A003-N	D. E. Adaptor SAE-0 (Drive End)
4	DG12A004-N	Main Frame Only (Non Service Part)
5	DG12A005-N	Main Rotor Assembly
5B	DG12A005-N-3	Main Rotor Assembly for 3 phase
6	DG12A006-N	Stator Assembly Complete
6B	DG12A006-N-3	Stator Assembly Complete for 3 phase
7	DG12A007-N	Fan
8	DG12A008-N	SHAFT (Non Service Part)
9	DG12A009-N	Exciter Stator
10	DG12A010-N	Exciter Rotor
11	DG12A011-N	Rotating Rectifier Assembly (check attached plate B)
12	DG12A012-N	Terminal Box Side Panel
13	DG12A013-N	Terminal Box Lid
14	DG12A014-N	A. V. R.
15	DG12A015-N	Main Terminal Arrangement
16	DG12A016-N	Drive End Screen
17	DG12A017-N	Coupling Disc SAE
18	DG12A018-N	Coupling Disc Washer
19	DG12A019-N	Coupling Bolt
20	DG12A020-N	Terminal Box Endpanel N.D.E.
21	DG12A021-N	Terminal Box Endpanel D.E.
22	DG12A022-N	Coupling Spacer
23	DG12A023-N	Foot Hole Reducing Bush

Attachment A (Plate A)		
No.	Spare code	Description
1	DG12A001-N-01	N.D.E. Bracket
2	DG12A001-N-02	Perm Magnet Stator Assy
3	DG12A001-N-03	Perm Magnet Rotor Assy
4	DG12A001-N-04	Perm Magnet Endcover
5	DG12A001-N-05	P M Rotor Fixing Bolt
6	DG12A001-N-06	Bearing
7	DG12A001-N-07	Exciter Stator
8	DG12A001-N-08	Bearing O Ring
9	DG12A001-N-09	Circlip
10	DG12A001-N-10	Waved washer
11	DG12A001-N-11	Circlip
( Items 2 to 5 supplied as Permanent Magnet Kit )		
( Items 6, 8, & 10 supplied as Replacement Bearing Kit )		

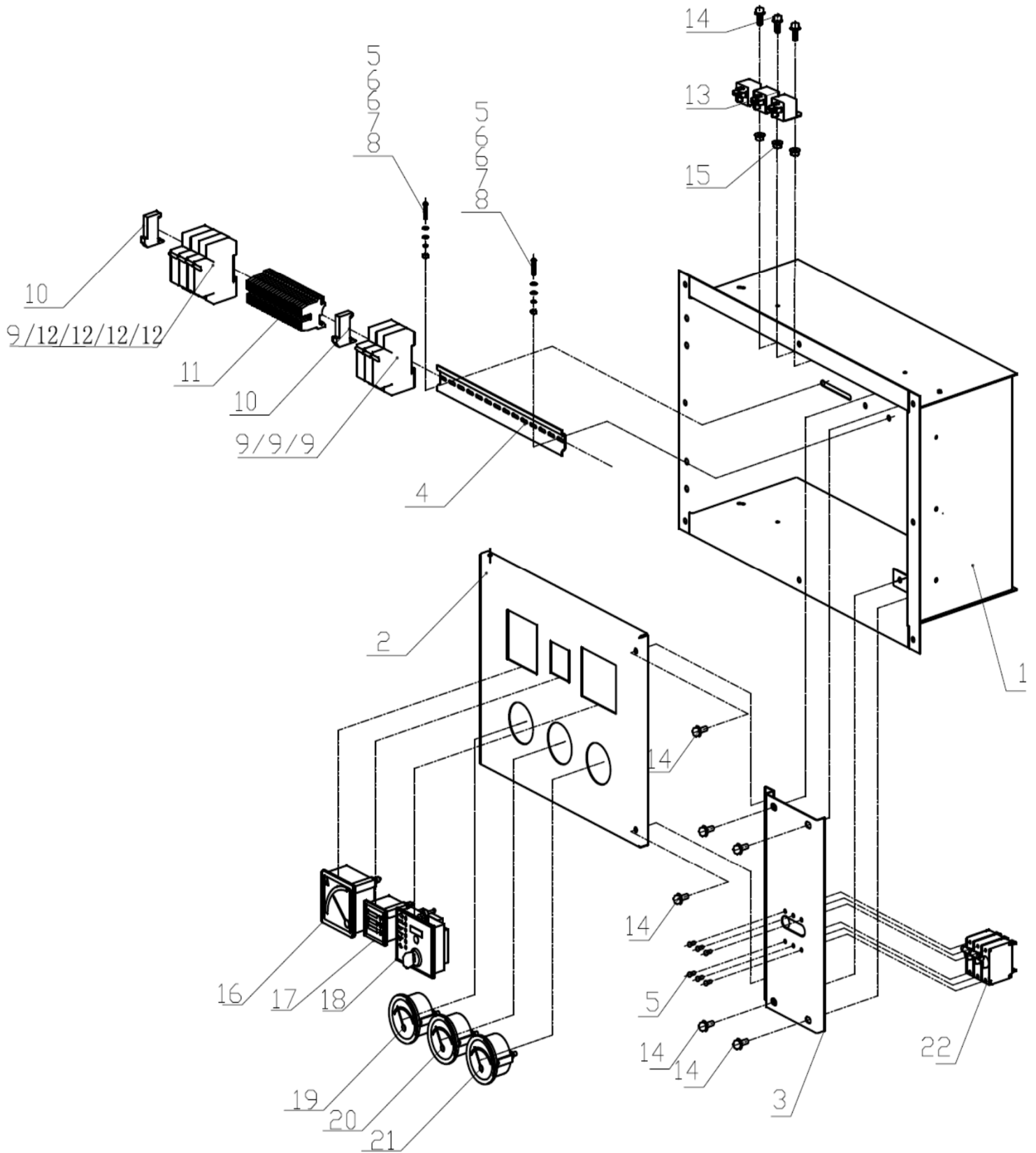


Attachment B (Plate B)		
No.	Spare code	Description
1	DG12A011-N-01	Varistor Assembly
2	DG12A011-N-02	Diode Forward (1 SET of 3)
3	DG12A011-N-03	Diode Reverse (1 SET of 3)
( Items 1 to 3 supplied as Rectifier Service Kit )		





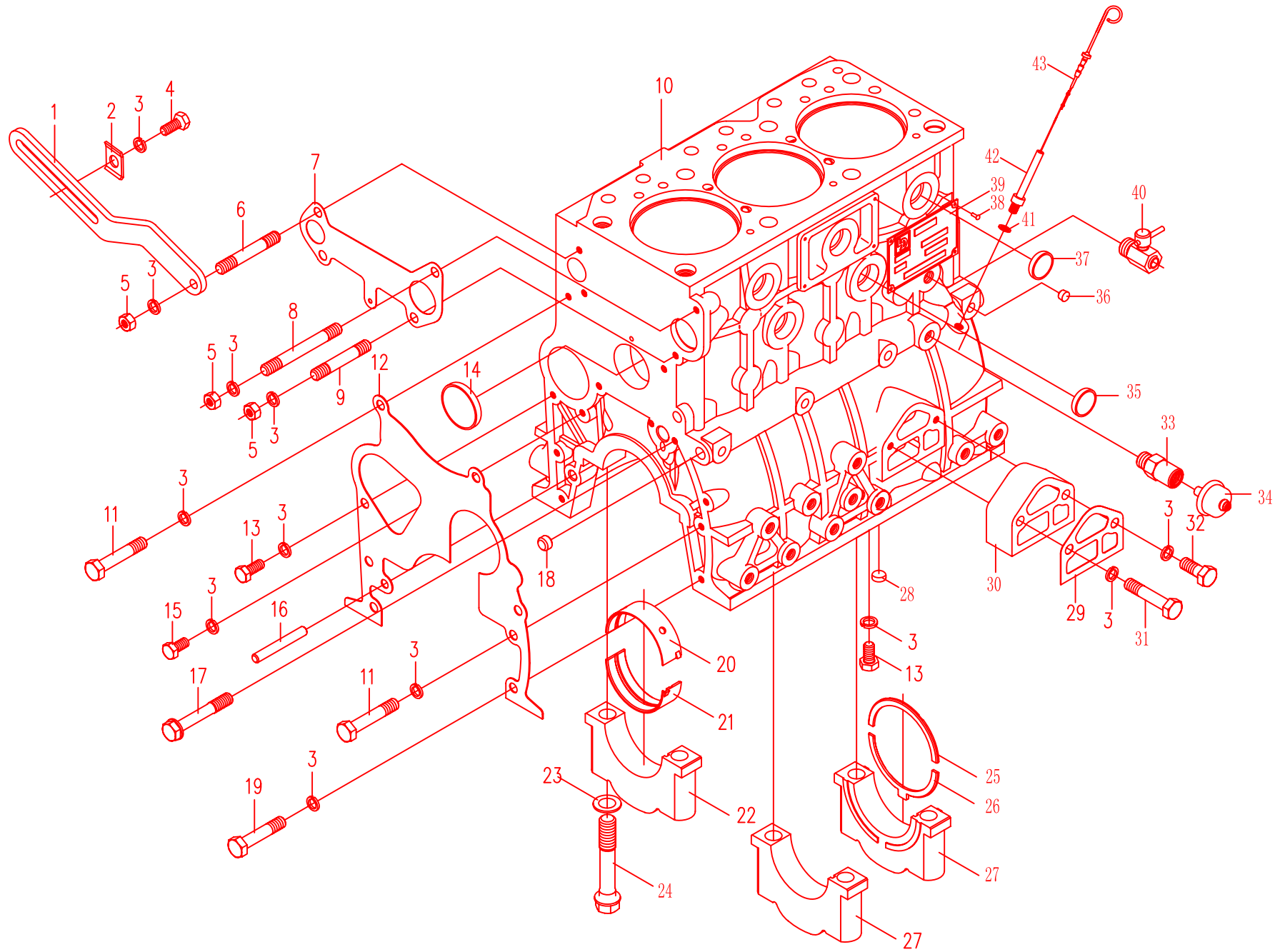
6	Muffler	1	DG12-G-006F
5	Engine	1	DG12-G-005F
4	Alternator	1	DG12-G-004F
3	<b>Bottom plate</b>	1	DG12-G-003F
2	Fuel tank	1	DG12-G-002F
1	Electric parts	1	DG12-G-001F
No.	Description	Qty	Code



Ref.No.	Spare Code	Description	Qty
1	DGCS-N-01	Control box	1
2	DGCS-N-02	Penal	1
3	DGCS-N-03	Breaker fitting board	1
4	DGCS-N-04	Lead rail	1
5	DGW9902071	Cup head bolt M4 * 10	8
6	DGW9903060	Washer $\Phi 4$	4
7	DGW9904060	Spring washer $\Phi 4$	2
8	DGW9901062	Six angles nut	2
9	DGCS-N-05	DZ47 1P 6A Breaker	4
10	DGCS-N-06	Guard wall	2
11	DGCS-N-07	Connection terminal	21

Ref.No.	Spare Code	Description	Qty
12	DGCS-N-08	DZ47 1P 3A Breaker	4
13	DGCS-N-09	Relay	3
14	DGCS-N-10	Frang bolt M6*12	11
15	DGCS-N-11	Frang nut M6	3
16	DGCS-N-12	Current meter	1
17	DGCS-N-13	3 in 1 metter V.Hz.H	1
18	DGA-CS-D702	Control module DSC702	1
19	DGCS-N-14	Temperature meter	1
20	DGCS-N-15	Oil pressure meter	1
21	DGCS-N-16	Charging metter	1
22	DGCS-N-17-12	D30 Breaker for 1 phase	1
22B	DGCS-N-18-12	D30 Breaker for 3 phase	1

# KM385TE-01000 机体总成 (一) Cylinder Block Assy(One)



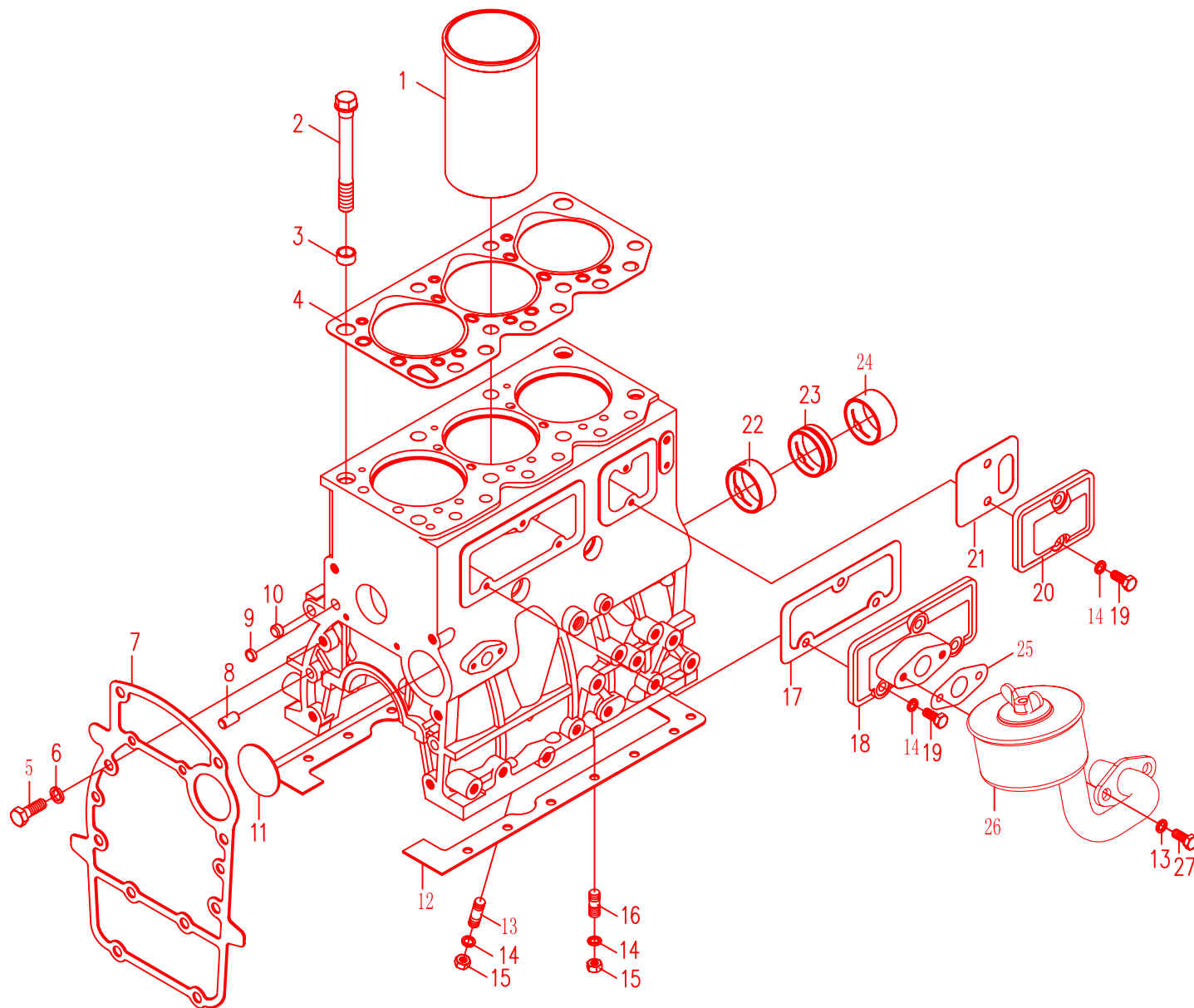
### KM385TE 机体总成（一） Cylinder Block Assy(One)

序号 Ser No	图号 Parts No	名称 Name of Parts	数量 Qty	备注 Remarks
1	KM385T-01029	发电机调整支架	1	
2	GB97.1-85	垫圈 8	1	
3	GB93-87	垫圈 8	34/50	
4	GB5783-86	螺栓 M8×35	1	
5	GB6170-86	螺母 M8	4	
6	GB898-88	螺柱 M8×65	1	
7	L375-01006	水泵后盖垫片	1	
8	GB898-88	螺柱 M8×90	1	
9	GB898-88	螺柱 M8×60	2	
10	KM385T-01111	机体	1	
11	GB5782-86	螺柱 M8×55	6	
12	L375-01007	齿轮室垫片	1	
13	GB5783-86	螺栓 M8×20	2	
14	D495QB-01024	碗形塞片 φ55	1	
15	GB5783-86	螺栓 M8×16	2	
16	GB119-86	销 B8×50	3	
17	4L22BT-01021	惰齿轮螺栓	2	
18	L375-01104	主油道堵塞	1/2	
19	L375-01106	主轴承盖定位套	2	
20	KM485QB-01015	主轴瓦上瓦	5	
21	KM485QB-01016	主轴瓦下瓦	5	
22	KM485QB-01112	主轴承盖	3	
23	L375-01110	主轴承盖螺栓垫圈	10	
24	L375-01111	主轴承盖螺栓	10	

### KM385TE 机体总成（一） Cylinder Block Assy(One)

序号 Ser No	图号 Parts No	名称 Name of Parts	数量 Qty	备注 Remarks
25	KM485QB-01007	曲轴上止推片	2	
26	KM485QB-01008	曲轴下止推片	2	
27	KM485QB-01113	后主轴承盖	1	
28	D495QB-03109	碗形塞片 φ12	1	
29	L375-01027	机油滤清器垫片	1	
30	KM385T-01027	机油滤清器垫块	1	
31	GB5782-86	螺栓 M8×50	1	
32	GB5783-86	螺栓 M8×25	1	
33	KM385T-01035	机油压力表接头	1	
34	L375-12500	机油压力感应塞	1	
35	D495QB-01014	碗形塞	2	
36	L375-01105-1	锥堵	4	
37	D495QB-01024	碗形塞片 φ32	3	
38	GB827-86	铆钉 2×6	4	
39	L375-03302-8	中英文铭牌	1	
40	4L22BT-01600	放水开关	1	
41	195-13007	垫圈（铜）	1	
42	L375-01320-1	机油尺管焊接件	1	
43	KM385T-01310	机油尺部件	1	

# KM385TE-01000 机体总成 (二) Cylinder Block Assy(Two)

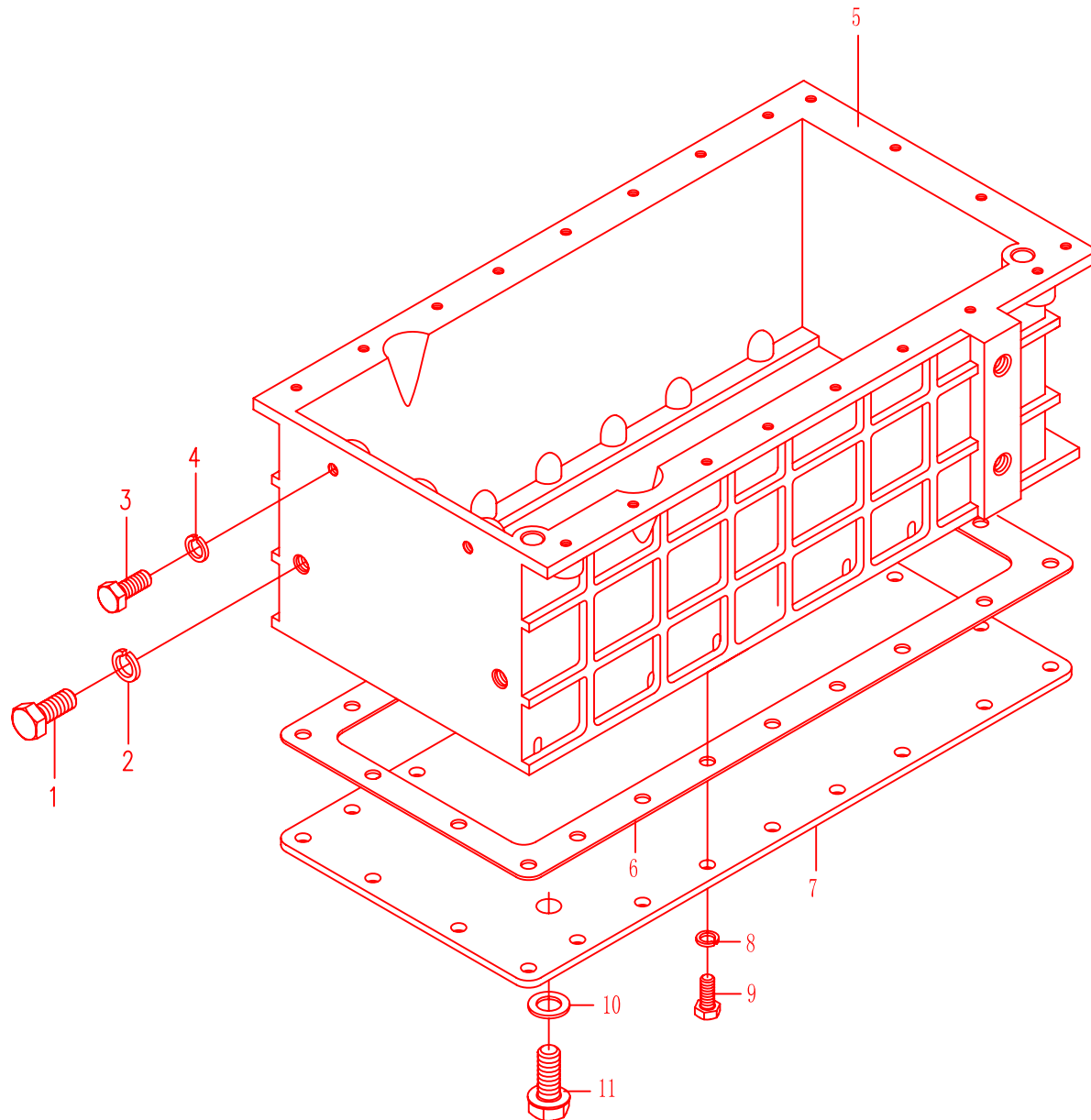




## KM385TE 机体总成（二） Cylinder Block Assy(Two)

序号 Ser No	图号 Parts No	名称 Name of Parts	数量 Qty	备注 Remarks
1	KM485QB--01003	气缸套	3	
2	KM485QB-01005	缸盖螺栓	8	
3	L375-01103	定位套	2	
4	KM385-01002	气缸盖垫片	1	
5	GB5783-86	螺栓 M10×30	6	
6	GB93-87	垫圈 10	6	
7	KM385T-01018	飞轮壳垫片	1	
8	GB119-86	销 B10×20	2	
9	L375-01115	碗形塞片 φ10	2	
10	L375-01104	主油道堵塞	1/2	
11	L375-01102	塞片 φ55	1	
12	KM385T-01017	油底壳垫片	1	
13	GB898-88	螺柱 M8×22	1	
14	GB93-87	垫圈 8	28	
15	GB6170-86	螺母 M8	22	
16	GB898-88	螺柱 M8×16	16	
17	KM385T-01014	侧盖 (I) 垫片	1	
18	KM485QB-01013	侧盖 (I)	1	
19	GB5783-86	螺栓 M10×25	5	
20	LL380-01012	侧盖 (II)	1	
21	LL180-01015	侧盖 (II) 垫片	1	
22	L375-01114	凸轮轴后衬套	1	
23	L375-01113	凸轮轴中衬套	1	
24	L375-01112	凸轮轴前衬套	1	
25	KM485QB-01011	呼吸器垫片	1	
26	KM385T-01200-3	呼吸器部件 (加油器)	1	
27	GB5783-86	螺栓 M80×18	2	

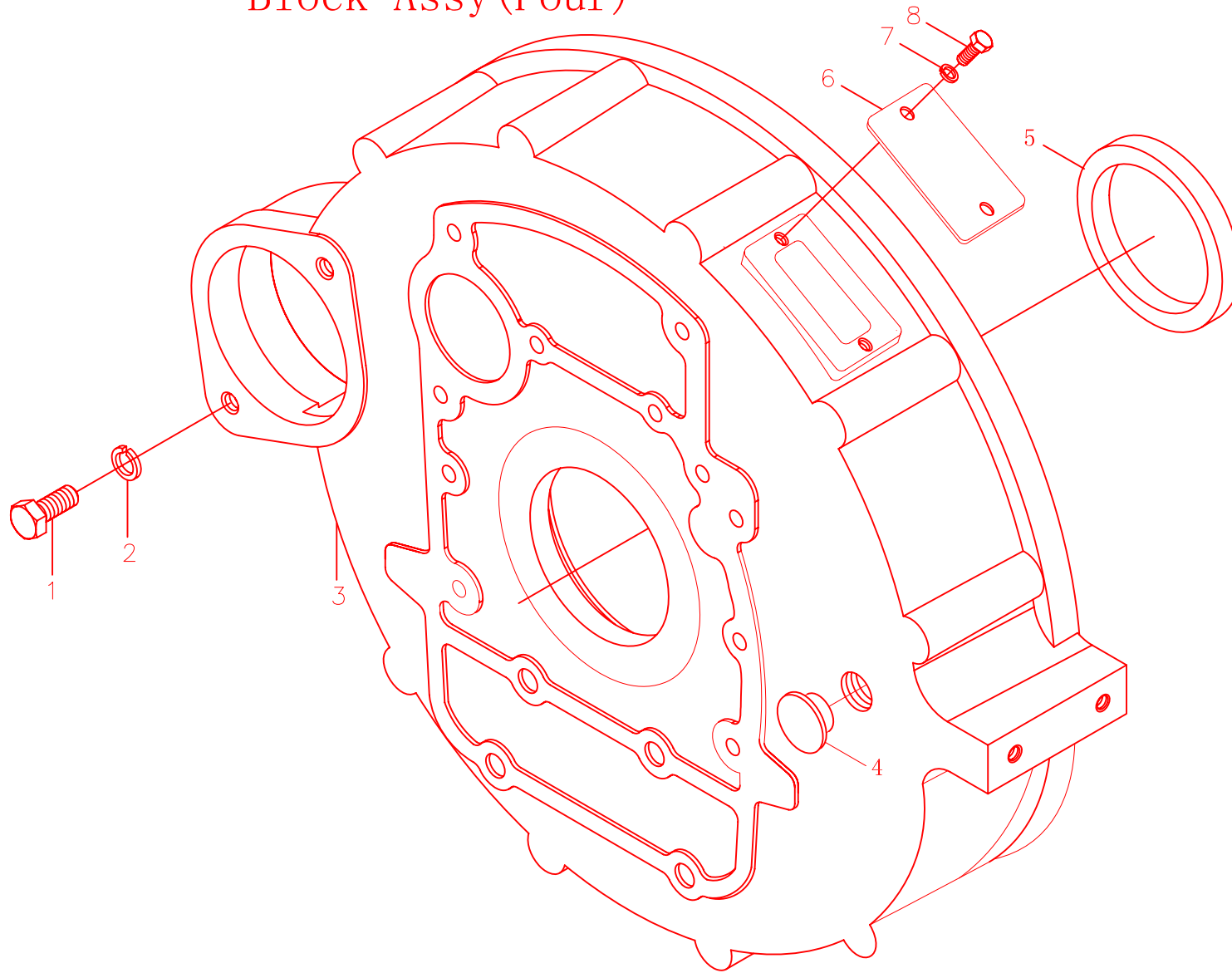
# KM385TE机体总成 (三) Cylinder Block Assy(Three)



### KM385TE 机体总成（三） Cylinder Block Assy(Three)

序号 Ser No	图号 Parts No	名称 Name of Parts	数量 Qty	备注 Remarks
1	GB5783-86	螺栓 M12×25	2	
2	GB93-87	垫圈 12	2	
3	GB5783-86	螺栓 M10×25	2	
4	GB93-87	垫圈 10	2	
5	KM385T-015101	油底壳	1	
6	KM385T-015111	油底壳盖垫片	1	
7	KM385T-015104	油底壳盖	1	
8	GB93-87	垫圈 8	18	
9	GB5783-86	螺栓 M8×18	18	
10	LL380-01503	A 形组合垫圈	1	
11	LL380-01501	放油螺塞	1	

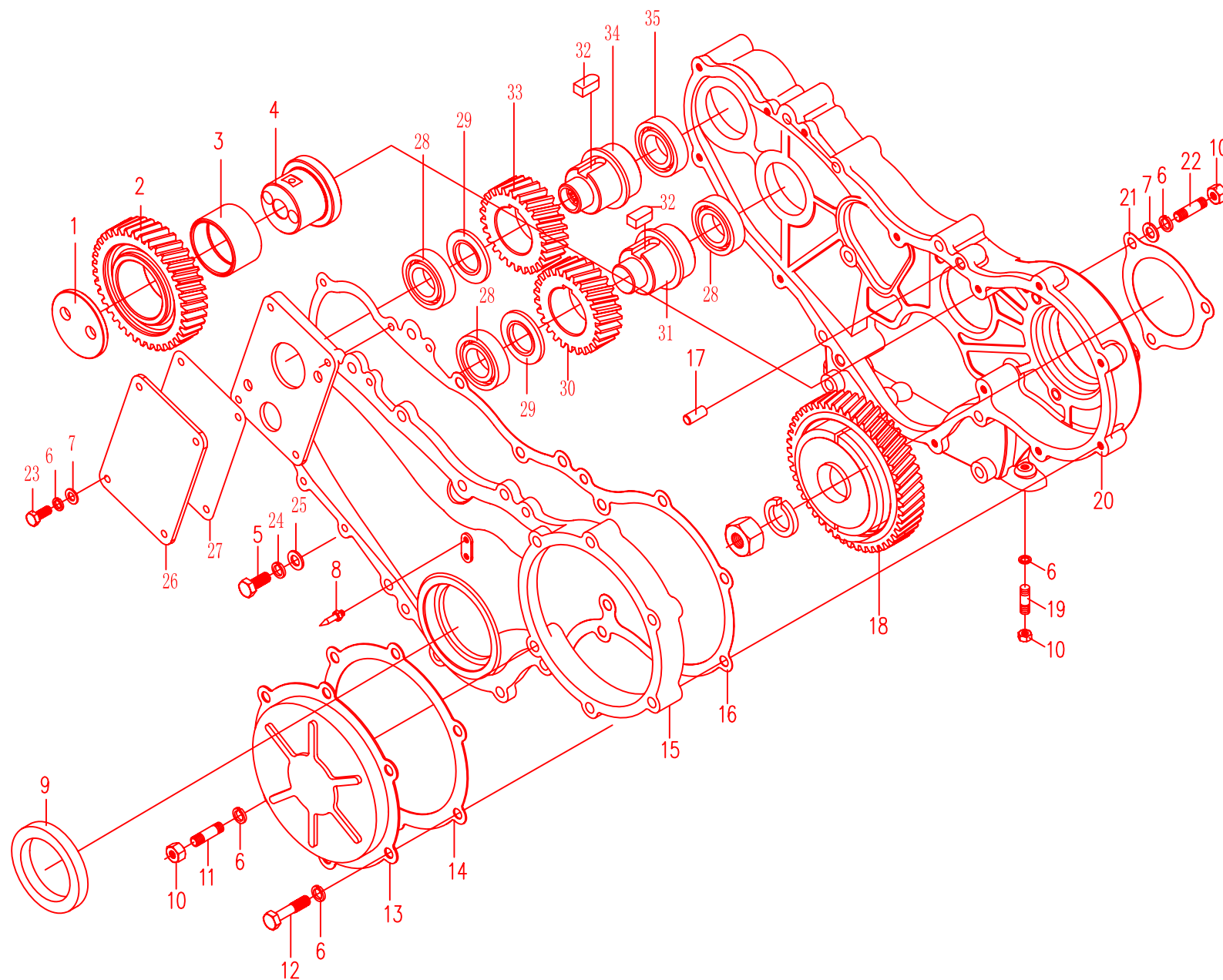
# KM385TE-01000 机体总成(四) Cylinder Block Assy (Four)



### KM385TE 机体总成（四） Cylinder Block Assy(Four)

序号 Ser No	图号 Parts No	名称 Name of Parts	数量 Qty	备注 Remarks
1	GB5783-86	螺栓 M10×30	2	
2	GB93-87	垫圈 10	2	
3	KM385T-01010	飞轮壳	1	
4	KM385T-01012	转速传感器孔堵	1	
5	JB2600-80	油封 DL80×100×12	1	
6	LL480-01025	盖板	1	
7	GB93-87	垫圈 8	2	
8	GB5783-86	螺栓 M8×18	2	

# KM385TE-01000机体总成 (五) Cylinder Block Assy(Five)



### KM385TE 机体总成（五） Cylinder Block Assy(Five)

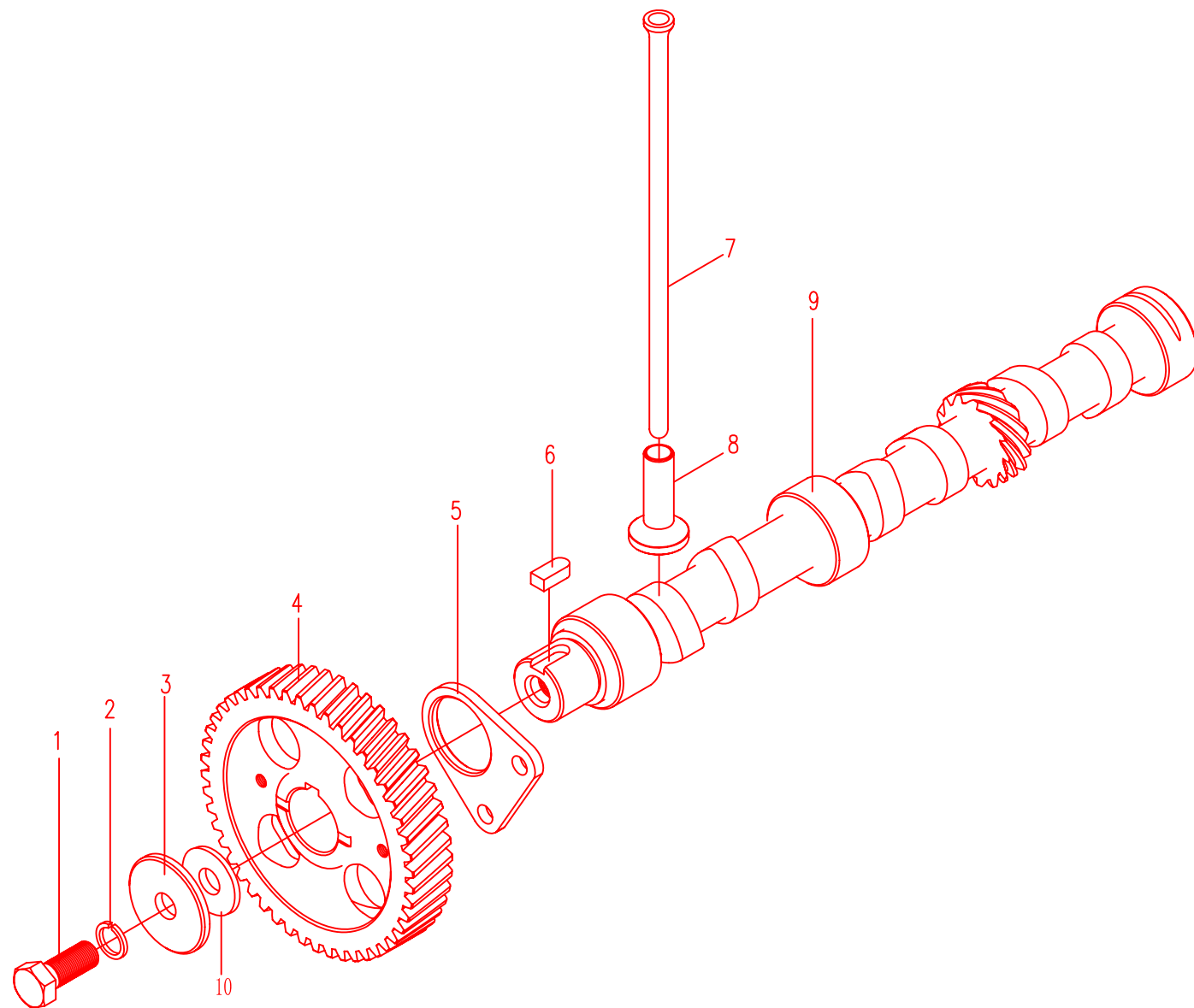
序号 Ser No	图号 Parts No	名称 Name of Parts	数量 Qty	备注 Remarks
1	4I22BT-01014	惰齿轮压板	Idle gear holddown	1
2	4I22BT-01201	正时惰齿轮	Idle gear	1
3	4I22BT-01202	惰齿轮衬套	Idle gear bush	1
4	4I22BT-01015	正时惰齿轮轴	Idle gear shaft	1
5	GB5783-86	螺栓 M10×20	Bolt M10×20	10
6	GB93-87	垫圈 8	Washer 8	20
7	GB97.1-85	垫圈 8	Washer 8	17
8	L375-01034	上止点指针	Upper death point showing needle	1
9	JB2600-80	油封 DR55×75×12	Oil seal DR55×75×12	1
10	GB6170-86	螺母 M8	Bolt M8	5
11	GB898-88	螺柱 M8×40	Bolt M8×40	1
12	GGB5782-86	螺栓 M8×40	Bolt M8×40	5
13	L375-01025	正时齿轮室前盖	Gear case front cover	1
14	L375-01030	正时齿轮室前盖垫片	Gear case front cover gasket	1
15	KM385T-01015-1	正时齿轮室盖	Timing gear case cover	1
16	KM385T-01009-1	正时齿轮室盖垫片	Timing gear case cover gasket	1
17	GB119-86	销 B8×18	Pin B8×18	1
18	KM385T-10900	提前器部件	Injection advacer assy	1
19	GB898-88	螺柱 M8×16	Bolt M8×16	4
20	KM385T-01007-3	正时齿轮室	Timing gear cases	1
21	L375-01010	喷油泵垫片	Fuel injection pump gasket	1
22	GB898-88	螺柱 M8×30	Bolt M8×30	3
23	GB5783-86	螺栓 M8×20	Bolt M8×30	7
24	GB93-87	垫圈 10	Washer 10	10

### KM385TE 机体总成（五） Cylinder Block Assy(Five)

序号 Ser No	图号 Parts No	名称 Name of Parts	数量 Qty	备注 Remarks
25	GB97.1-85	垫圈 10	10	
26	KM385T-01040	液压泵盖	1	
27	KM385T-01039-1	液压泵垫片	1	
28	GB/T297-94	6205 深沟球轴承	3	
29	KM385T--01045	轴承挡圈	2	
30	KM385T-01043	液压泵过渡齿轮	1	
31	KM385T-01041	液压泵过渡轴	1	
32	GB1096-79	C8×20 平键	2	
33	KM385T-01044	液压泵齿轮	1	
34	KM385T-01042	液压泵轴	1	
35	GB/T292-94	7205C 角接触球轴承	1	



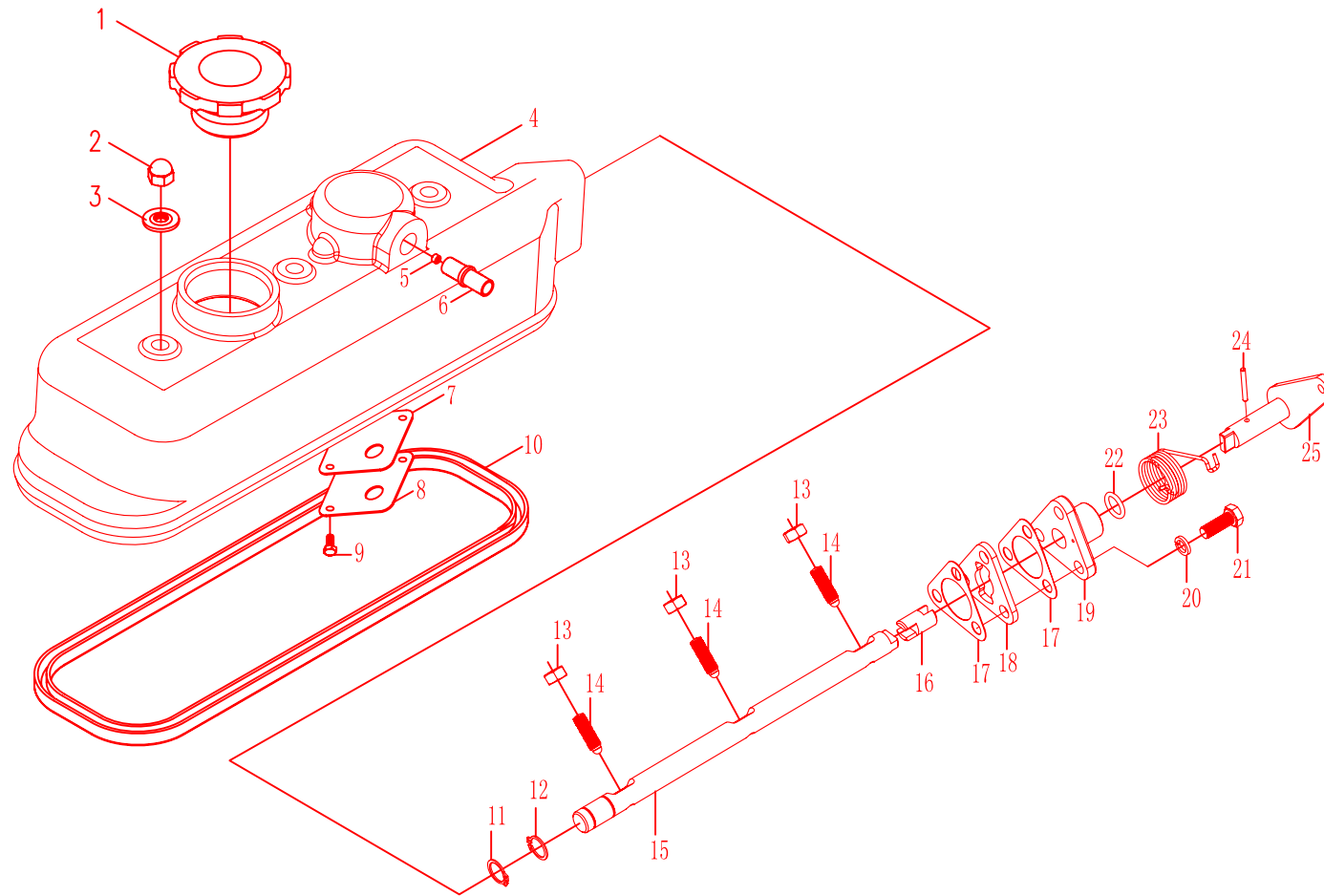
# KM385TE-02000凸轮轴总成 Timing Gear and Camshaft Assy



KM385TE 凸轮轴总成      Camshaft    Assy

序号 Ser No	图号    Parts No	名称    Name of Parts	数量    Qty	备注 Remarks	
1	GB5783-86	螺栓 M12×35	Bolt M12×35	1	
2	GB93-87	垫圈 12	Washer 12	1	
3	KM385T-02012	凸轮轴齿轮挡圈 (I)	Camshaft gear circlip	1	
4	KM385T-02003	凸轮轴正时齿轮	Camshaft gear	1	
5	L375-02002	凸轮轴止推板	Camshaft thrust gasket	1	
6	GB1096-79	键 C8×18	Key C8×18	1	
7	LL480-02003	推杆	Valve push rod	8	
8	L375-02005	挺柱	Valve tappet	8	
9	L375-02001	凸轮轴	Camshaft	1	
10	KM385T-02013	凸轮轴齿轮挡圈 (II)	Camshaft gear circlip	1	

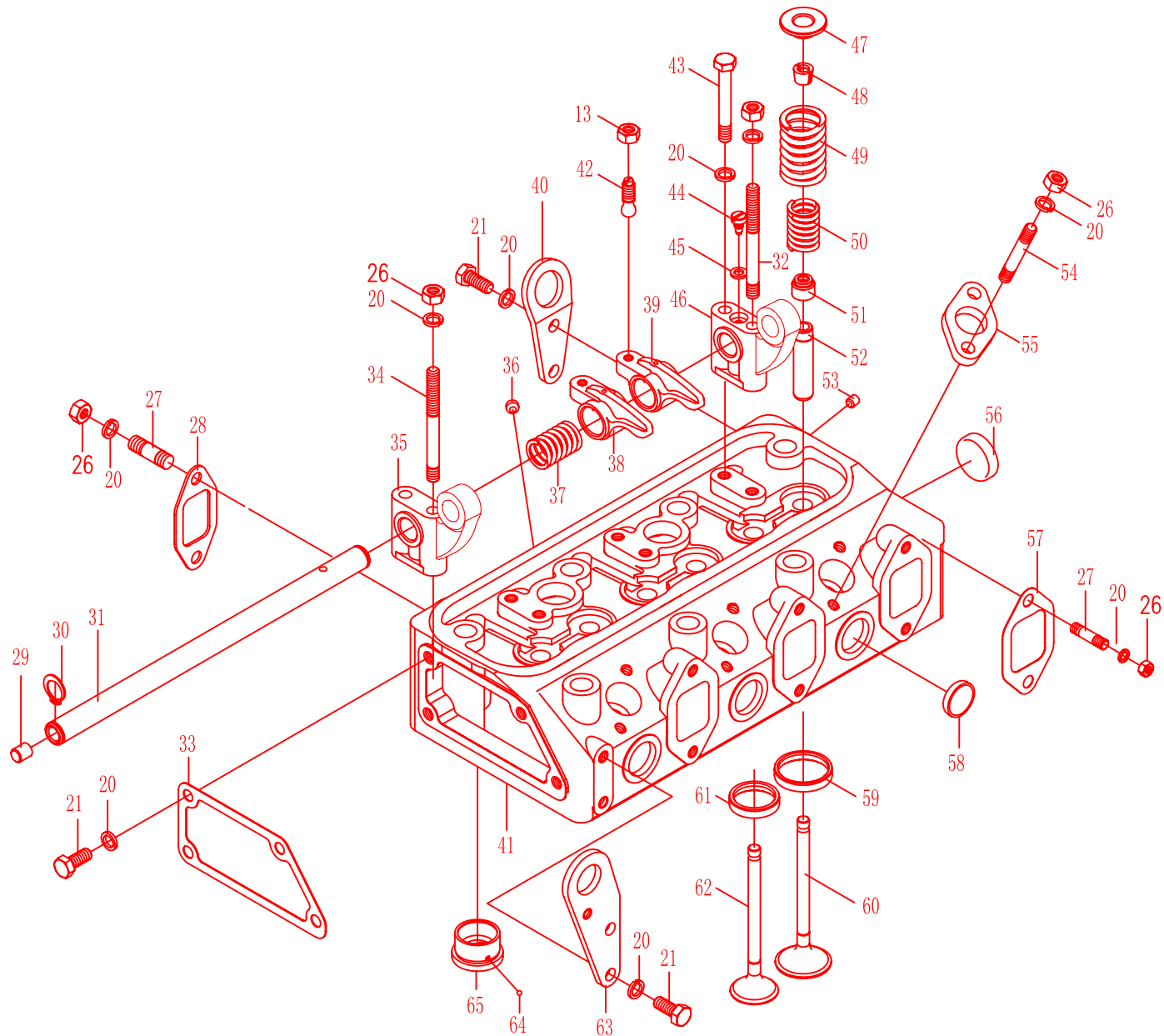
# KM385TE-03000 气缸盖总成 (一) Cylinder Head Assy (one)



KM385TE 气缸盖总成 (一)      Cylinder Head Assy (One)

序号 No	图号 Parts No	名称 Name of Parts	数量 Qty
1	L375-03005	加油口盖 Oil filler cap	1
2	GB923-88	盖型螺母 Cap nut	3
3	L375-03017	防漏垫圈 Φ8 WasherΦ8	3
4	KM385T-03301-1	气缸盖罩 Cylinder head cap	1
5	KM385T-03305	出气管堵 Outlet manifold plug	1
6	KM385T-03304	出气管 Outlet manifold	1
7	KM385T-03306	出气挡板垫片 Air out apron gasket	1
8	KM385T-03303	出气挡板 Air out apron	1
9	GB/T5783-2000	螺栓 M4×7 Bolt M4×7	3
10	KM385-03002	气缸盖罩垫片 Cylinder head cap gasket	1
11	GB894.1-86	轴用弹性挡圈 15 Circlip 15	1/2
12	GB894.1-86	轴用弹性挡圈 15 Circlip 15	1
13	GB6171-86	螺母 M8×1 Nut M8×1	9
14	KM385BT-03404	减压调整螺钉 Adjust bolt for pressure reduction	3
15	KM385T-03405	减压轴 Pressure reduction shaft	1
16	KM385BT-03406	十字轴 Cross connection shaft	1
17	KM385BT-03401	垫片 Gasket	2
18	KM385BT-03407	限位板 Locating board	1
19	KM385BT-03402	减压手柄轴套 Pressure reduction handle shaft bush	1
20	GB93-87	垫圈 8 Washer 8	32
21	GB898-88	螺栓 M8 ×25 Bolt M8 ×25	11
22	GB3452.1-1992	O 型密封圈 13.2 ×2.6 O- ring 13.2 ×2 .6	1
23	KM385BT-03403	减压弹簧 Pressure reduction spring	1
24	GB119-86	圆柱销 B3×26 PinB3×26	1
25	KM385BT-03410	减压手柄焊接件 Pressure reduction handle weldment	1

# KM385TE-03000 气缸盖总成 (二) Cylinder Head Assy (two)



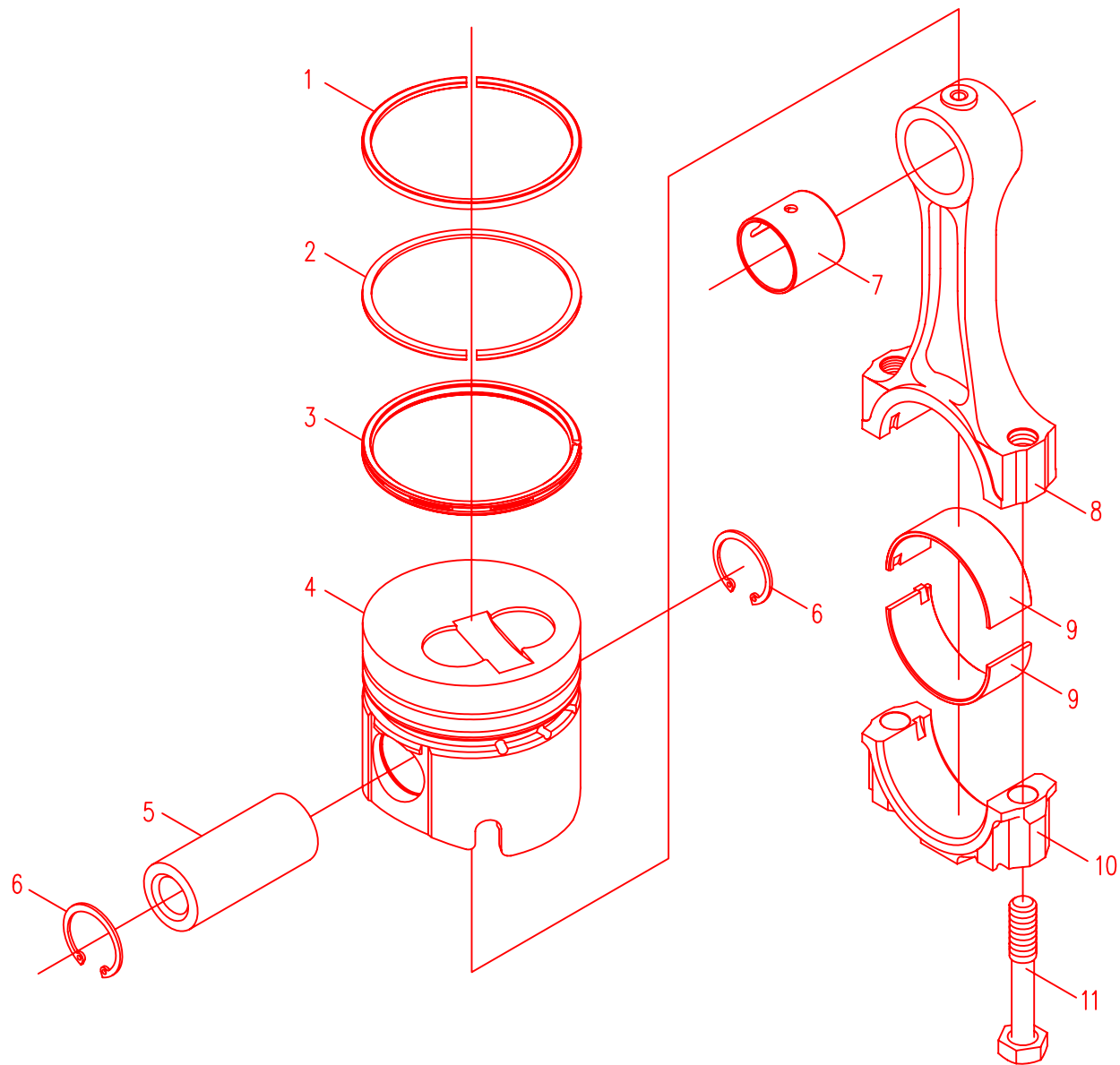
KM385TE 气缸盖总成 (二)      Cylinder Head Assy (Two)

序号 No	图号 Parts No	名称 Name of Parts	数量 Qty
26	GB6170-86	螺母 M 8      Nut M 8	21
27	GB5783-86	螺柱 M8×25      Bolt M8×25	12
28	4L22-03006	排气管垫片      Exhaust pipe gasket	3
29	L375-01115	碗形塞片 Φ10      Bowl shape plugΦ10	2
30	GB894.1-86	档圈 16      Ring 16	2
31	KM385-03205	摇臂轴      Rockershaft	1
32	KM385BT-03001	摇臂座紧固螺栓      Rockshaft seat fasten bolt	1
33	L375-03010	节温器座垫片      Thromstat housing gasket	1
34	KM385BT-03001-1	摇臂座紧固螺栓      Rockshaft seat fasten bolt	2
35	KM385BT-03202	摇臂轴支座      Rockershaft rear seat	2
36	L375-03107	碗形塞片 φ8.3      Bowl shape plugφ8.3	3
37	L375-03204	摇臂轴弹簧      Rockershaft spring	3
38	4L22-03210	排气门摇臂加工合件      Exhaust Rocker	3
39	4L22-03220	进气门摇臂加工合件      Intake valve R ocker	3
40	L375-03011	后吊环      Rear hoisting ring	1
41	KM385-03101	气缸盖      Cylinder head	1
42	LL480B-03201	气门间隙调整螺钉      Valve clearance adjusting screw	6
43	GB5781-86	螺栓 M8 ×60      Bolt M8 ×60	3
44	L375-03206	摇臂轴定位钉      Rockshaft locating screw	1
45	GB848-85	垫圈 6      Washer 6	1
46	KM385BT-03207	摇臂轴后支座      Rockershaft rear seat	1
47	4L22-03009	气门弹簧上座      Valve spring upper seat	6
48	LL480B-03008	气门锁夹      Valve collet	12

KM385TE 气缸盖总成（二）      Cylinder Head Assy（Two）

序号 No	图号    Parts No	名称    Name of Parts	数量    Qty
49	4L22-03015	气门外弹簧      Valve outer spring	6
50	4L22-03007	气门内弹簧      Valve inner spring	6
51	KM485QB-03102	气门导管      Valve stem guide	6
52	LL480B-03019	阀杆油封      Valve seal	6
53	D495QB-03110	油道堵塞      Oil route plugΦ6	1
54	GB898-88	螺柱 M8×6 0      StudM8×6 0	6
55	195-03014	喷油器压板      Injector pressure plate	3
56	D495QB-01024	碗形塞（φ32）      Bowl shape plug	1
57	4L22-03013	进气管垫片      Intake manifold gasket	3
58	L375-03106	碗形塞片 Φ25      Bowl shape plug	5
59	4L22-03103	进气门座      Intake valve seat	3
60	4L22-03005	进气门      Intake valve	3
61	4L22-03104	排气门座      Exhaust valve seat	3
62	4L22-03004	排气门      Exhaust valve	3
63	KM385T-03011-1	前吊环      Hoisting ring	1
64	GB308-84	钢球 φ3      Steel ball   φ3	4
65	KM385-03102	涡流室镶块      Wriirl chamber splice block	4

# KM385TE-04000活塞连杆总成 Piston-connecting Rod Assy

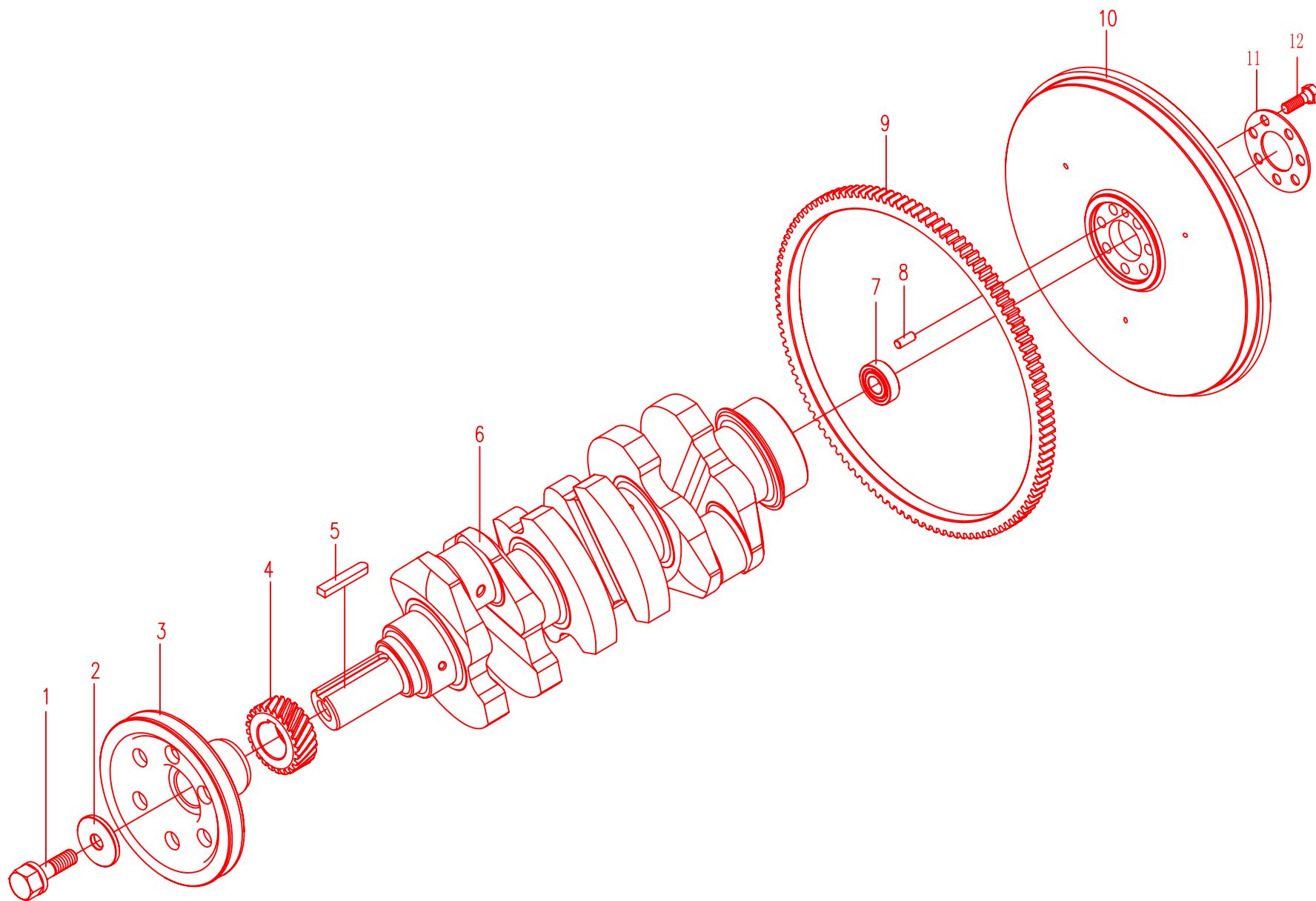




KM385TE 活塞连杆总成      Piston-connecting Rod Assy

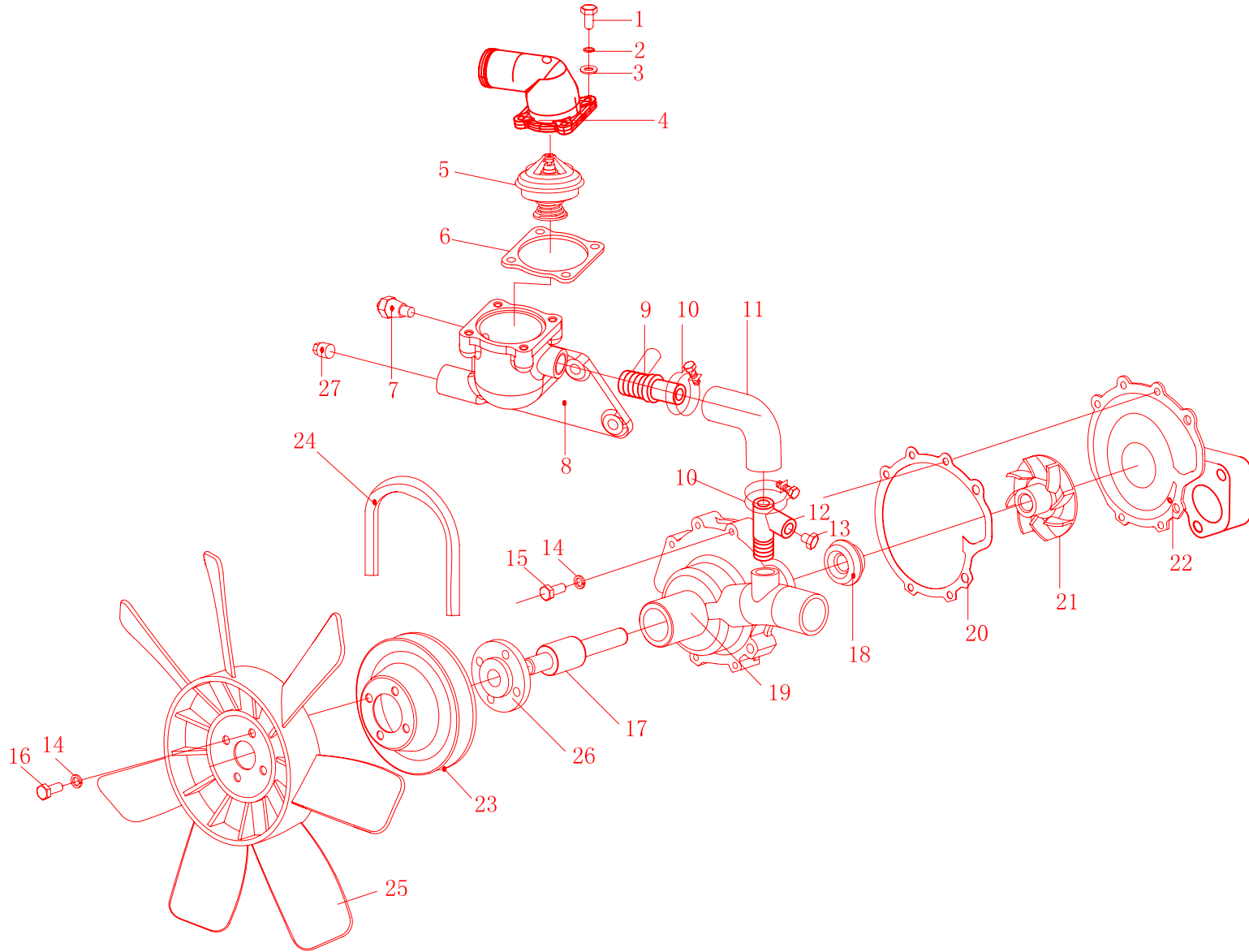
序号 No	图号    Parts No	名称    Name of Parts	数量    Qty
1	4L22-04001	第一道气环      1st compression ring	1
2	4L22-04002	第二道气环      2nd compression ring	1
3	4L22-04100	油环部件      Oil sraper ring	1
4	KM385-04005	活塞      Piston	1
5	KM485QB-04004	活塞销      Piston pin	1
6	GB893.1-86	活塞销挡圈 φ28      Circlipφ28	2
7	KM485QB-04201	连杆衬套      Connecting rod bushing	1
8	KM485QB-04202	连杆      Connecting rod	1
9	LL480-04003	连杆轴瓦      Connecting rod bearing	2
10	KM485QB-04203	连杆盖      Connecting rod cover	1
11	LL480-04204	连杆螺栓      Connecting rod bolt	2

# KM385TE-05000曲轴飞轮总成 Crankshaft-fly wheel Assy





# KM385TE-06000冷却系统总成 Cooling System Assy



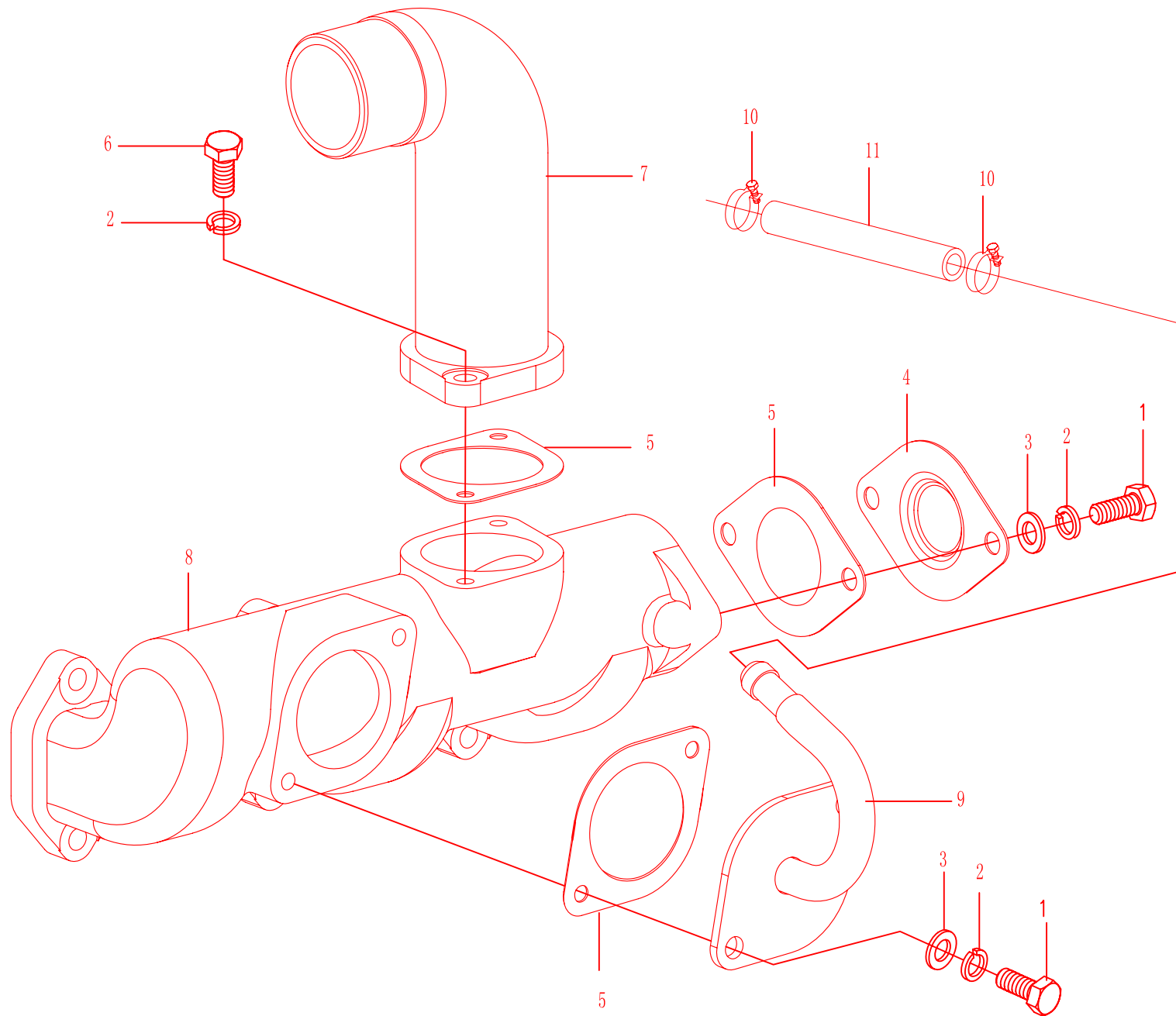
KM385TE 冷却系统总成      Cooling System Assy

序号 Ser No	图号    Parts No	名称    Name of Parts	数量    Qty	备注 Remarks	
1	GB5783-86	螺栓 M6×22	Bolt M6×22	4	
2	GB93-87	垫圈 6	Washer 6	4	
3	GB848-85	垫圈 6 -140HV	Washer 6-140HV	4	
4	LL380-06201-1	节温器盖	Thermostat cover	1	
5	L375-06203	节温器	Thermostat	1	
6	L375-06202	节温器盖衬垫	Thermostat cover gasket	1	
7	L375-06206	水温感应塞	Water temprature transmitter	1	
8	L375-06204	节温器壳	Thermostat housing	1	
9	LL480-06303	小循环接管	Small circulating water pipe	1	
10	ZBT32005.1-88	双钢丝式环箍 26	Clamp 26	2	
11	LL380-06001	水泵分水胶管	Hose	1	
12	L375Y3-14-06110	三通接管	Water pipe	1	
13	L375Y3-14-06111	螺堵	Stopper	1	
14	GB93-87	垫圈 8	Washer8	6	
15	GB5783-86	螺栓 M8×30	Bolt M8×30	2	
16	GB5780-86	螺栓 M8×20	Bolt M8×20	4	
17	LL480-06106	水泵轴连轴承	Water pump bearin	1	
18	IIF-15	水封	Water seal	1	
19	LL480-06103-3	水泵壳体	Water pump housing	1	
20	L375-06107	水泵垫片	Water pump gasket	1	

KM385TE 冷却系统总成      Cooling System Assy

序号 No	图号    Parts No	名称    Name of Parts	数量    Qty
21	LL480-06105	水泵叶轮                      Water pump impeller	1
22	L375-06108	水泵后盖                      Water pump rear cover	1
23	LL480-06102	水泵皮带轮                    Belt pulley	1
	LL480-06100-5	水泵部件                      Water pump assembly	
24	GB/T12732-1996	齿形带 AV13-1125              Belt AV13-1125	1
25	L475-06300	风扇部件                      Fan	1
26	LL480-06113	水泵皮带轮毂                  Belt pulley hub	1
27	D495QB-06111-1	螺堵                              Stopper	1

# KM385TE-07000进气系统总成 Intake Manifold Assy



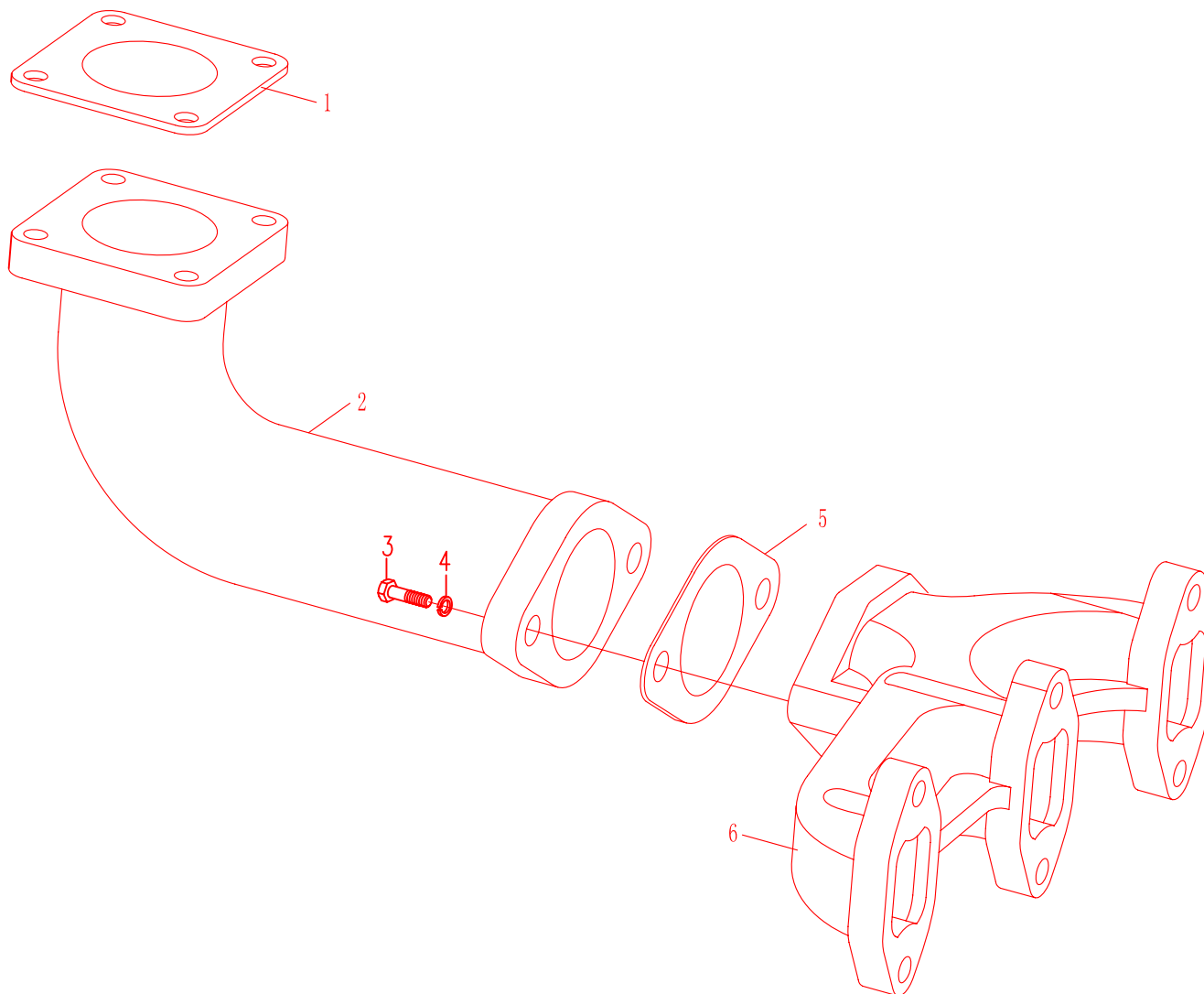
## KM385TE 进气管总成

## Intake Manifold Assy

序号 No	图号 Parts No	名称 Name of Parts	数量 Qty
1	GB5783-86	螺栓 M8×25 Bolt M8×25	4
2	GB93-87	垫圈 10 Washer 10	6
3	GB97.1-85	垫圈 10 Washer 10	4
4	L375Y3-07003	进气管端盖垫片 Intake manifold cover gasket	3
5	L375Y3-07002	进气管端盖 Intake manifold cover	1
6	GB5783-86	螺栓 M10×30 Bolt M10×30	2
7	KM385T-07004-1	进气管接头 Intake manifold cover joint pipe	1
8	KM385-07001	进气管 Intake manifold	1
9	KM385T-01920	废气吸气管焊接件 exhaust gas inspiration jointing accessory	1
10	ZB T32 005.1-88	双钢丝环箍 22 Clamp 22	2
11	KM385T-01901	废气接管 exhaust gas pipe	1



# KM385TE-08000排气系统总成 Exhaust Manifold Assy

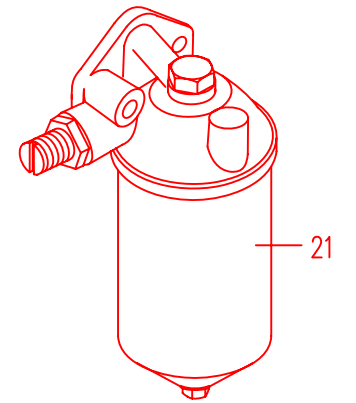
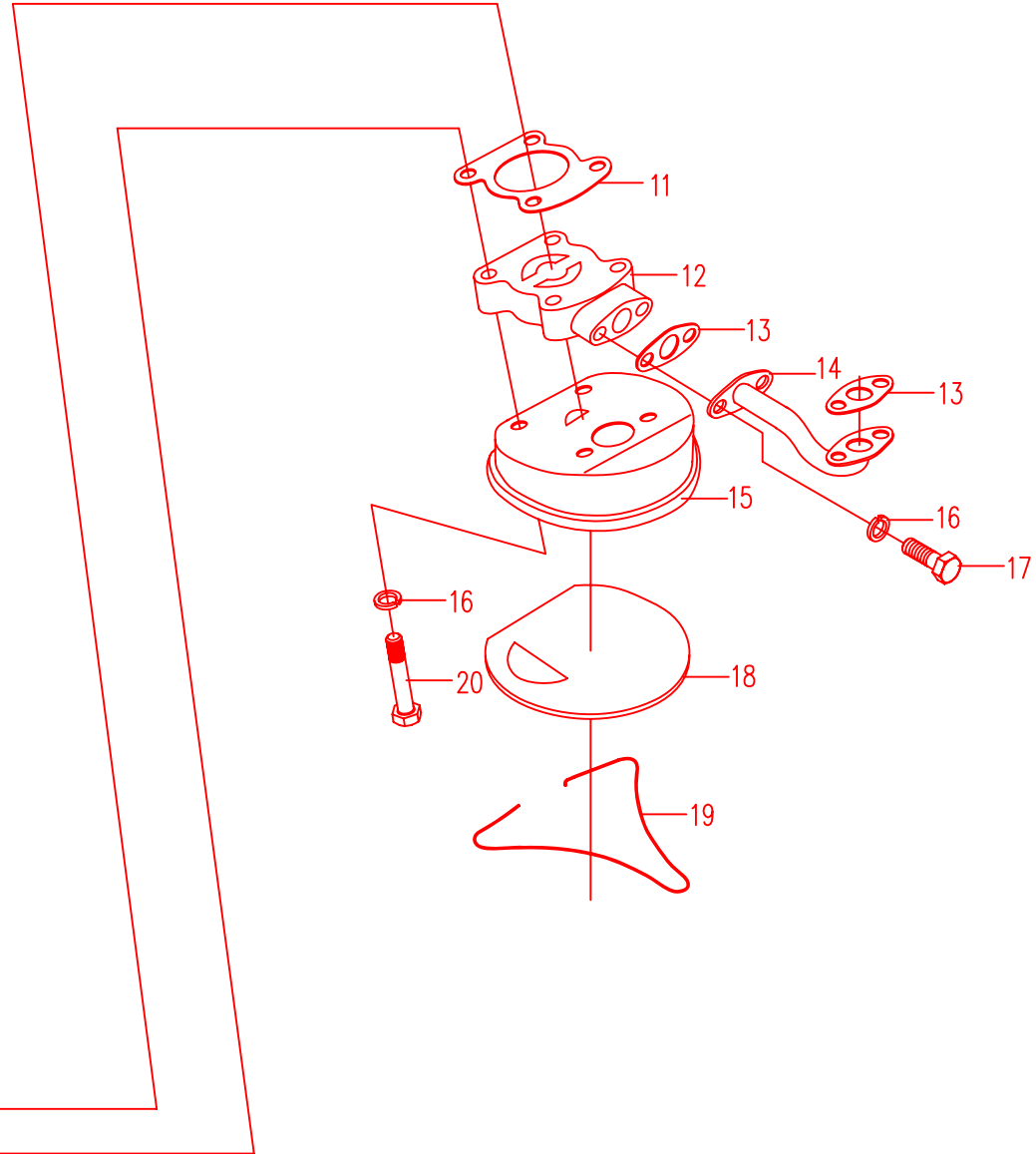
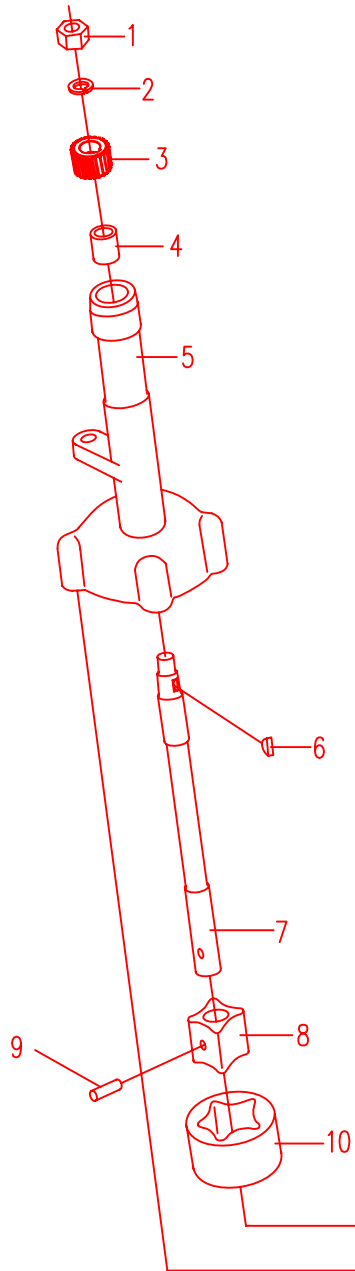


## KM385TE 排气管总成

## Exhaust Manifold Assy

序号 No	图号 Parts No	名称 Name of Parts	数量 Qty	
1	KM385T-08004	消声器联结弯头垫片	Muffler joint gasket	1
2	KM385T-08003	消声器联结弯头	Muffler joint	1
3	GB5783-86	螺栓 M10×30	Bolt M10×30	2
4	GB93-87	垫圈 10	Washer 10	2
5	LL480-08002	排气总管垫片	Exhaust manifold gasket	1
6	LL380B--08001	排气管	Exhaust manifold	1

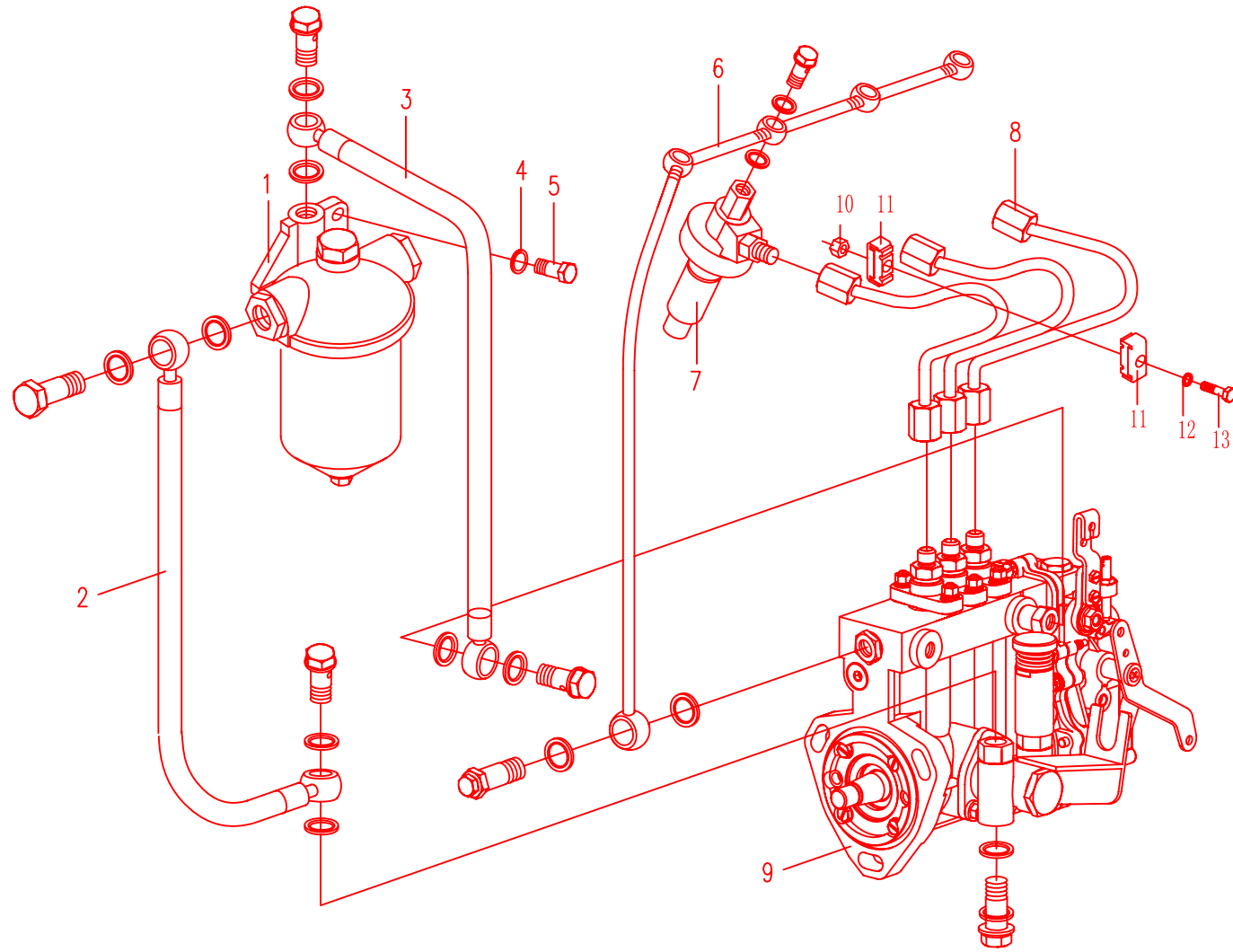
# KM385TE冷却系统 Lubricating System Assy



KM385TE 润滑系统总成      Lubricating System Assy

序号 No	图号 Parts No	名称 Name of Parts	数量 Qty
1	GB6170-86	螺母 M10	1
2	GB93-87	垫圈 10	1
3	LL480-09101	机油泵传动齿轮	1
4	LL480-09102	机油泵体衬套	1
5	LL380-09103-2	机油泵体	2
6	GB1099-79	半圆键 3×5×13	1
7	KM485QB-09111-2	机油泵轴	2
8	KM485QB-09104	内转子	6
9	LL480-09113	销 A5×18	1
10	KM485QB-09105	外转子	1
11	LL480-09106	机油泵垫片	1
12	LL480-09107	机油泵盖	1
13	L375-09001	出油管法兰垫片	1
14	LL480-09400-1	机油管路部件	1
15	LL480-09108	滤网体	1
16	GB93-87	垫圈 8	1
17	GB5783-86	螺栓 M8×20	1
18	LL480-09200	滤网焊合件	1
19	LL480-09003	滤油网撑	1
20	GB5782-86	螺栓 M8×45	4
	KM485QB-09100-2	机油泵	
21	KM385T-09300	机油滤清器部件	1

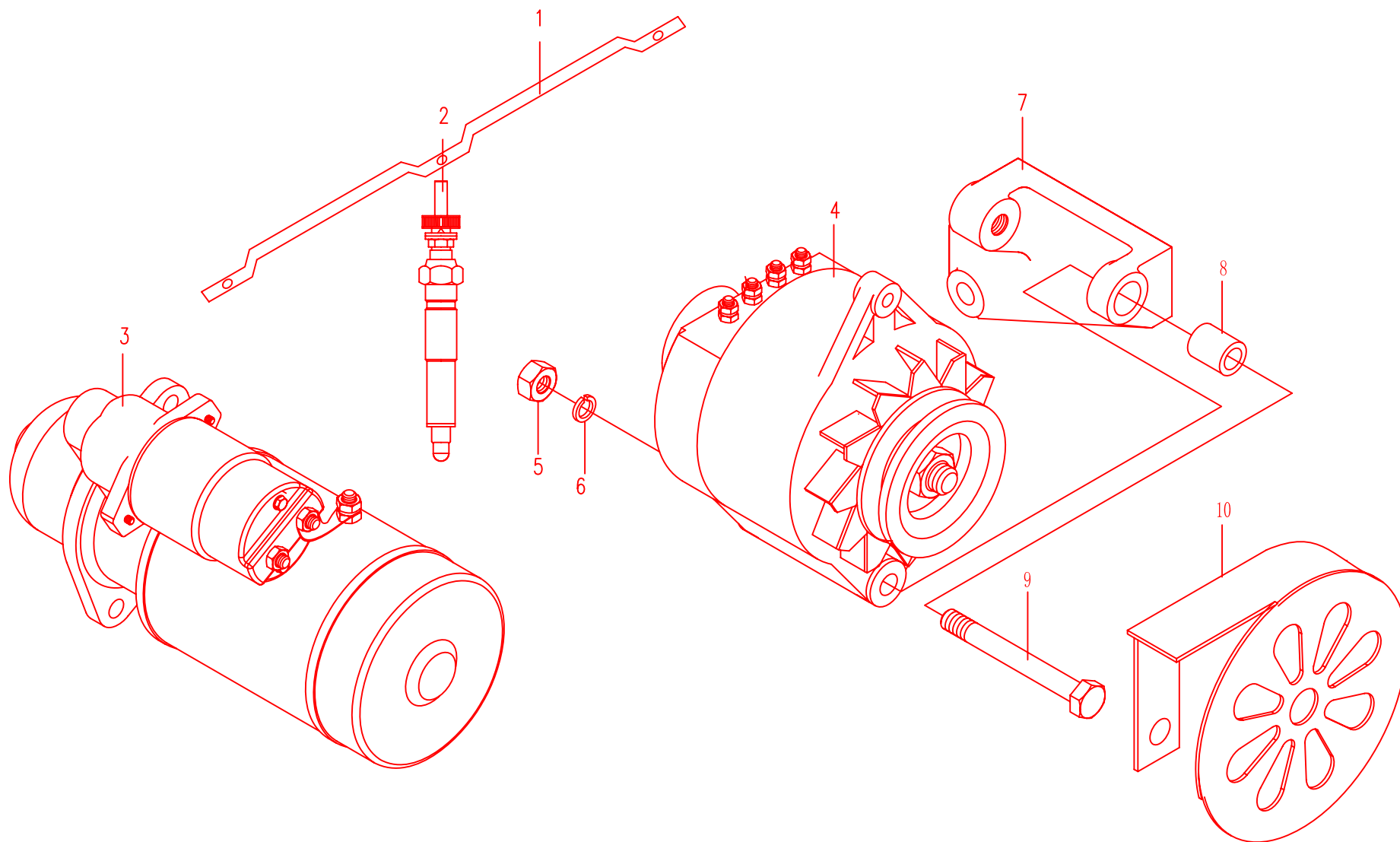
# KM385TE-10000燃油系统总成 Fuel System Assy



KM385TE 燃油系统总成      Fuel System Assy

序号 No	图号 Parts No	名称 Name of Parts	数量 Qty	
1	L375-10500-1	燃油滤清器部件	Fuel filter	1
2	L375-10700	输油泵至燃油滤清器油管	Line from feed pump to filter	1
3	L375-10600	燃油滤清器至喷油泵油管	Line from filter to injection pump	1
4	GB93-87	垫圈 8	Washer 8	1
5	GB5783-86	螺栓 M8×25	Bolt M8×25	1
6	KM385T-10400-5	回油管部件	Fuel return pipe	1
7	KM385T-10300	喷油器总成	Fuel injector	3
8	KM385T-10200	高压油管部件	Fuel injection pipe	1
9	KM385T-10100 (3QF99YC2、3QF99YC3)	三缸 BQ 喷油泵总成	Three cylinder BQ type injection pump assy	1
10	GB6170-86	螺母 M6	Nut M6	2
11	D495QB-10600	高压油管锁夹合件	Fuel injection pipe clamp	4
12	GB93-87	垫圈 6	Washer 6	2
13	GB65-85	螺钉 M6×30	Screw M6×30	2

# KM385TE-12000 电器系统总成 Electric System Assy



KM385TE 电器系统总成      Electric System Assy

序号	图号 Parts No	名称 Name of Parts	数量 Qty
1	L375-12001	电热塞连接线 Current conducting plate	1
2	L375-12200-1	电热塞 Heat plug	3
3	KM385T-12300	起动电机 Starting motor unit	1
4	KM385T-12100-2	发电机 (350W,14V) Alternator	1
5	GB6170-86	螺母 M10 Nut M10	1
6	GB93-87	垫圈 10 Washer 10	1
7	KM385T-01028	发电机固定支架 Alternator fasten support	1
8	L375-01031	发电机支架垫套 Alternator fasten support bush	1
9	GB5782-86	螺栓 M10×100 Bolt M8×100	1
10	KM385T-12110-1	发电机安全护罩 Alternator safty cover	1