

- 0 601 135 503 - GBM 10 RE

www.powertools-aftersaleservice.com

**BOSCH**

1	2 605 104 316		1	-,-	1	-
2	2 604 220 423		1	-,-	1	-
3	2 604 010 707		1	-,-	1	-
3/60	1 606 610 116		1	-,-	1	-
4	2 607 200 357		1	-,-	1	-
6	2 600 707 059		1	-,-	1	-
6	2 600 707 061		1	-,-	1	-
7	2 601 035 001			-,-	1	-
9	2 609 130 745		1	-,-	1	-
12	2 607 329 114		1	-,-	1	-
13	2 600 905 032		1	-,-	1	-
14	2 600 917 003		1	-,-	2	-
16	2 605 807 060		1	-,-	1	-
18	2 603 410 001		1	-,-	2	-
19	2 910 611 019		1	-,-	2	-
20	2 601 118 572		1	-,-	1	-
29	1 900 210 000		1	-,-	2	-
30	2 600 209 004		1	-,-	1	-
32	2 910 611 096		1	-,-	2	-
35	2 602 305 003		1	-,-	1	-
36	2 600 917 004		1	-,-	2	-
39	2 600 100 627		1	-,-	2	-
43	2 606 320 046		1	-,-	1	-
44	1 900 905 232		1	-,-	1	-

45	2 916 650 001		1	-,-	1	-
50	2 604 448 103		1	-,-	1	-
51	2 604 448 060		1	-,-	1	-
52	2 604 448 045		1	-,-	1	-
53	2 604 448 132		1	-,-	1	-
54	2 604 448 203		1	-,-	1	-
60	2 915 121 004		1	-,-	1	-
61	2 910 091 120		1	-,-	1	-
62	2 603 421 209		1	-,-	1	-
63	2 604 601 004		1	-,-	1	-
746	1 608 571 061		1	-,-	1	-
746/7	2 607 950 007		1	-,-	1	-
750	2 608 040 050		1	-,-	1	-
805	1 607 000 385		1	-,-	1	-
816/04	2 604 321 911		1	-,-	1	-
816/06	2 601 322 013		1	-,-	2	-
825	2 910 611 007		1	-,-	2	-
827	2 607 200 231		1	-,-	1	-
828	2 910 611 020		1	-,-	1	-
831	2 605 807 920		1	-,-	1	-
835	2 600 917 903		1	-,-	1	-
837	2 606 311 906		1	-,-	1	-
841	2 606 135 912		1	-,-	1	-
888	1 601 106 032		1	-,-	1	-

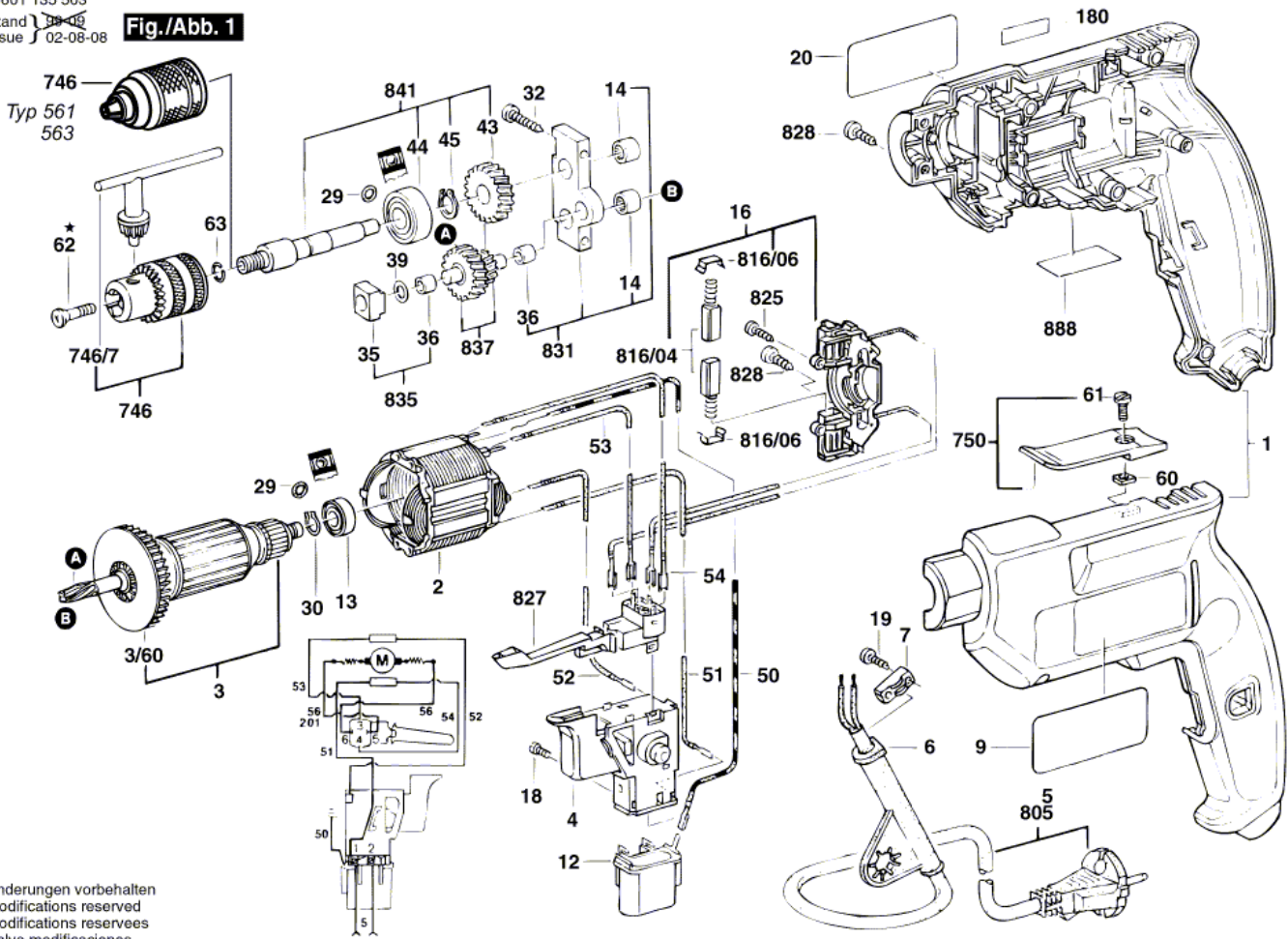
- 0 601 135 503 - GBM 10 RE

	0 601 135 503
	251.321;
DIN	
ID_Text_Ext	0
-	GBM 10 RE
_1	230 V
ID_Country_Product	EU

- E

0 601 135 503
Stand 02-08
Issue 02-08-08

Fig./Abb. 1



Änderungen vorbehalten
Modifications reserved
Modificaciones reservées
Salvo modificaciones