

- 3 611 B50 500 - GBH 2-23 REA

www.powertools-aftersaleservice.com

**BOSCH**

2	1 619 P02 042		1	-,-	1	-
4	1 617 200 532		1	-,-	1	-
6	2 600 703 018		1	-,-	1	-
9	1 619 P02 476		1	-,-	1	-
10	1 619 P02 477		1	-,-	1	-
13	1 610 905 031		1	-,-	1	-
16	1 614 336 061		1	-,-	1	-
17	1 614 465 011		1	-,-	2	-
21	1 616 490 070		1	-,-	1	-
22	1 616 312 003		1	-,-	1	-
26	1 618 700 075		1	-,-	1	-
27	1 618 710 080		1	-,-	1	-
28	1 613 124 077		1	-,-	1	-
29	1 613 105 012		1	-,-	1	-
34	1 610 190 049		1	-,-	1	-
36	1 601 329 040		1	-,-	1	-
38	1 610 190 045		1	-,-	1	-
41	1 615 500 334		1	-,-	1	-
42	1 610 422 017		1	-,-	1	-
44	1 610 508 047		1	-,-	1	-
45	1 610 522 012		1	-,-	1	-
48	1 601 021 005		1	-,-	1	-
50	1 604 611 037		1	-,-	1	-
54	1 610 502 012		1	-,-	1	-
55	1 610 290 226		1	-,-	1	-

56	1 610 210 187		1	-,-	1	-
57	1 610 210 068		1	-,-	1	-
59	1 610 210 177		1	-,-	1	-
65	1 600 900 037		1	-,-	1	-
66	1 610 202 020		1	-,-	1	-
67	1 610 913 019		1	-,-	1	-
68	1 610 283 017		1	-,-	1	-
70	1 903 230 013		1	-,-	1	-
71	1 610 101 011		1	-,-	2	-
72	1 604 601 027		1	-,-	1	-
73	1 614 601 057		1	-,-	1	-
74	1 614 601 027		1	-,-	1	-
75	1 610 101 629		1	-,-	1	-
76	1 619 P02 043		1	-,-	4	-
77	1 619 P00 106		1	-,-	3	-
79	1 613 435 023		1	-,-	2	-
80	1 613 435 007		1	-,-	2	-
87	2 916 540 012		1	-,-	1	-
94	1 610 205 010		1	-,-	1	-
96	1 612 026 035		1	-,-	1	-
97	1 903 201 118		1	-,-	1	-
98	1 610 210 046		1	-,-	1	-
99	1 614 611 006		1	-,-	1	-
101	1 614 449 014		1	-,-	1	-
102	1 614 449 015		1	-,-	1	-
103	1 619 P00 220	TORX	1	-,-	1	-
190	1 619 P02 478		1	-,-	1	-
651	1 619 P04 548		2	-,-	1	-
691/895	1 619 P06 200		2	-,-	1	-
801	1 617 000 523		1	-,-	1	-
803	1 619 P06 110		1	-,-	1	-
805	1 607 000 227		1	-,-	1	-
806	1 900 452 012		1	-,-	2	-
808	1 619 P04 481		1	-,-	1	-
811	1 617 000 525		1	-,-	1	-
811	1 607 000 485		1	-,-	1	-
814	1 610 905 048		1	-,-	1	-
820	1 617 000 526		1	-,-	1	-
821	1 619 P06 111		1	-,-	1	-

822	1 619 P06 104		2	-,-	1	-
824	1 617 000 892		1	-,-	1	-
826	1 617 000 534		1	-,-	1	-
832	1 617 000 529		1	-,-	1	-
840	1 619 P06 112		1	-,-	1	-
843	1 617 000 531		1	-,-	1	-
846	1 612 026 097		1	-,-	1	-
850/14	1 619 P02 029		2	-,-	1	-
850/16	1 619 P02 031		2	-,-	1	-
850/24	1 619 P04 479		2	-,-	1	-
851	1 619 P06 107		2	-,-	1	-
851/3	1 619 P02 020		2	-,-	1	-
852	1 619 P06 052		2	-,-	1	-
853	1 619 P06 106		2	-,-	1	-
854	1 619 P06 105		2	-,-	1	-
855	1 619 P06 103		2	-,-	1	-
856	1 619 P06 051		2	-,-	1	-
864	1 610 202 026		1	-,-	1	-
870	1 613 523 011		2	-,-	1	-
870/2	2 603 421 207		2	-,-	1	-
871	1 608 571 069		2	-,-	1	-
872	2 607 950 007		2	-,-	1	-

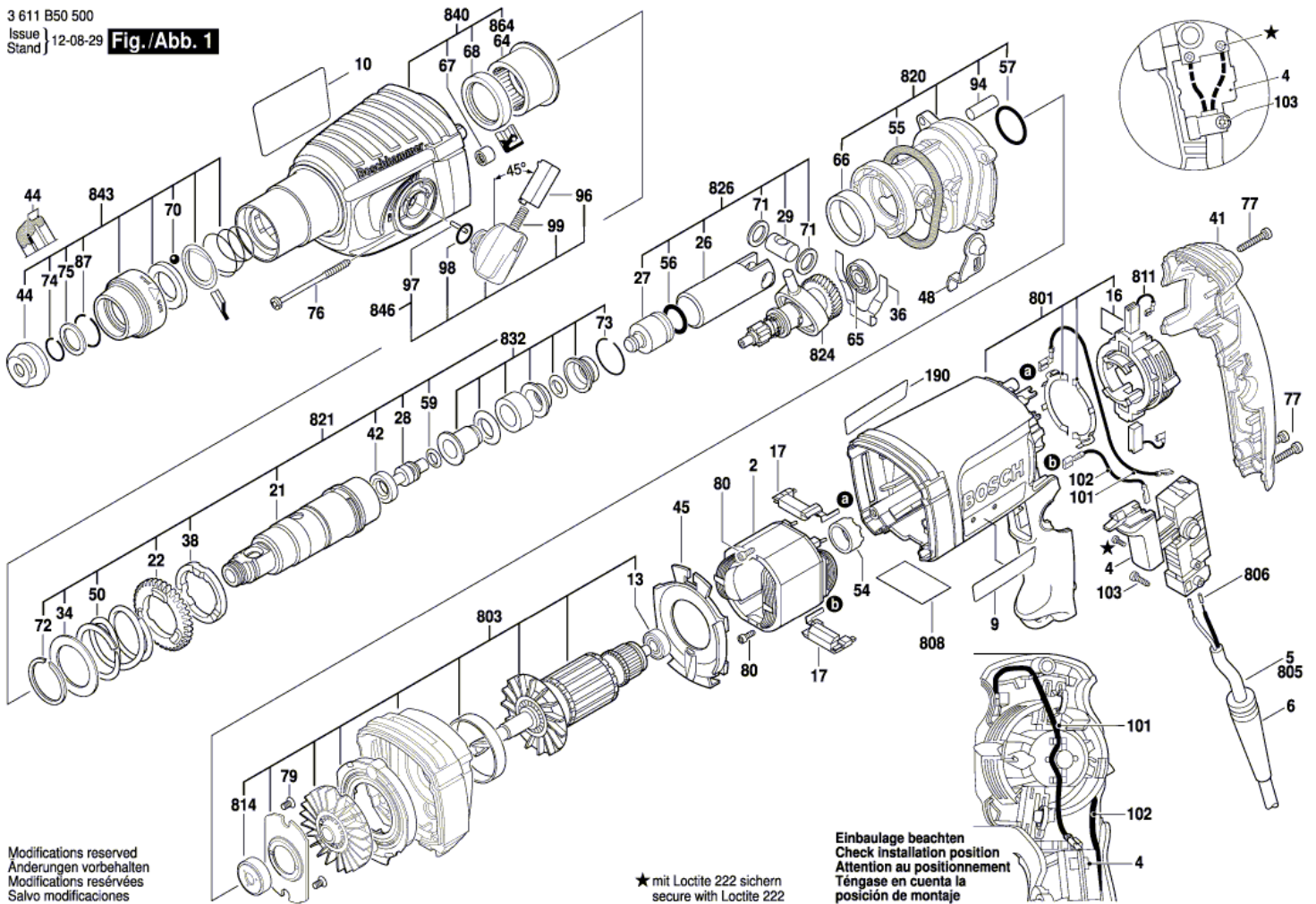
- 3 611 B50 500 - GBH 2-23 REA

	3 611 B50 500
	251.313;
DIN	
ID_Text_Ext	0
-	GBH 2-23 REA
_1	230 V
ID_Country_Product	EU

- E

3 611 B50 500
Issue } 12-08-29
Stand }

Fig./Abb. 1

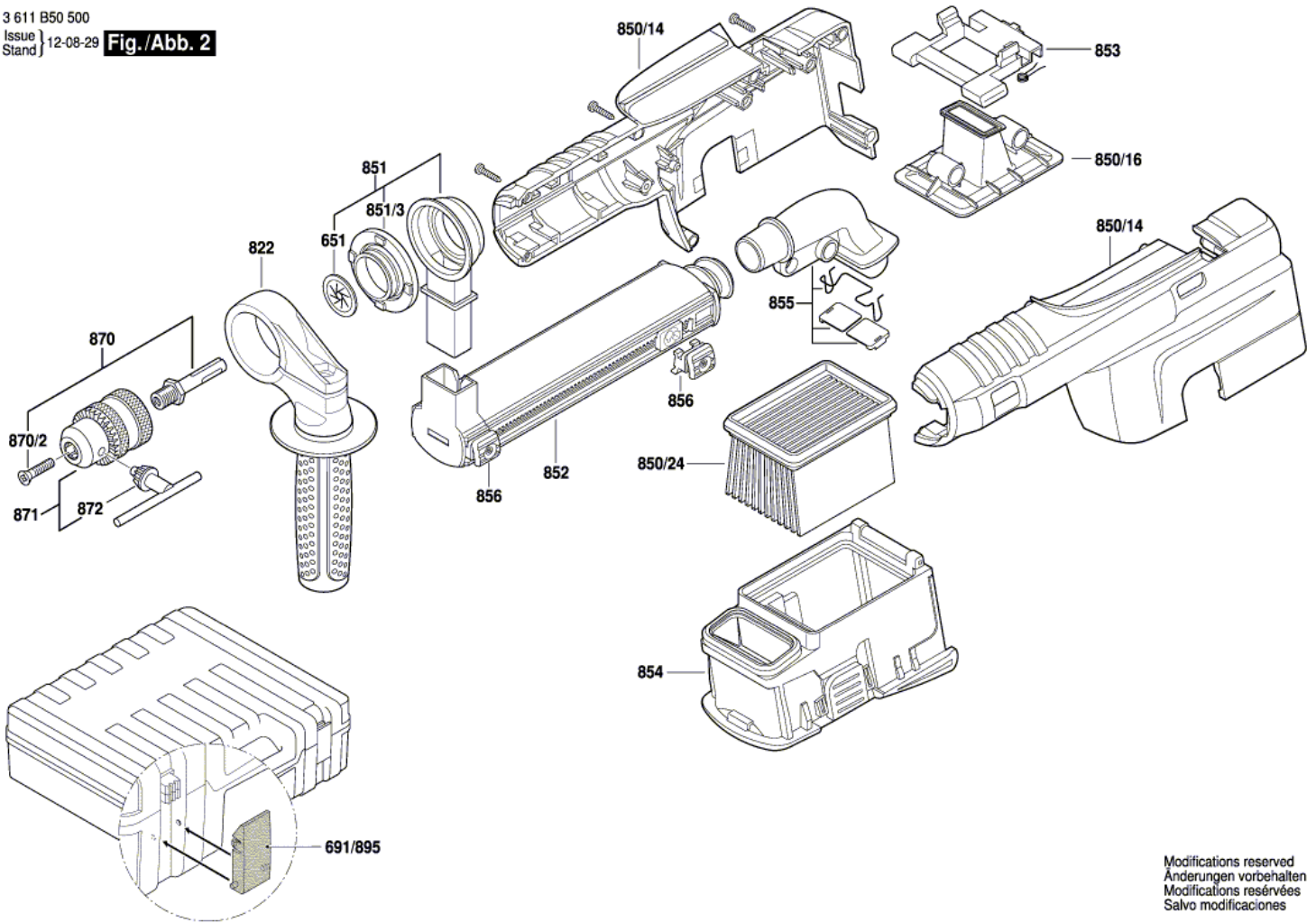


Modifications reserved
Änderungen vorbehalten
Modifications réservées
Salvo modificaciones

- E

3 611 B50 500
Issue } 12-08-29
Stand }

Fig./Abb. 2



Modifications reserved
Änderungen vorbehalten
Modifications réservées
Salvo modificaciones