



РУКОВОДСТВО ПО ЭКСПЛУАТАЦИИ

Аккумуляторный заклепочник

Skytools SK12

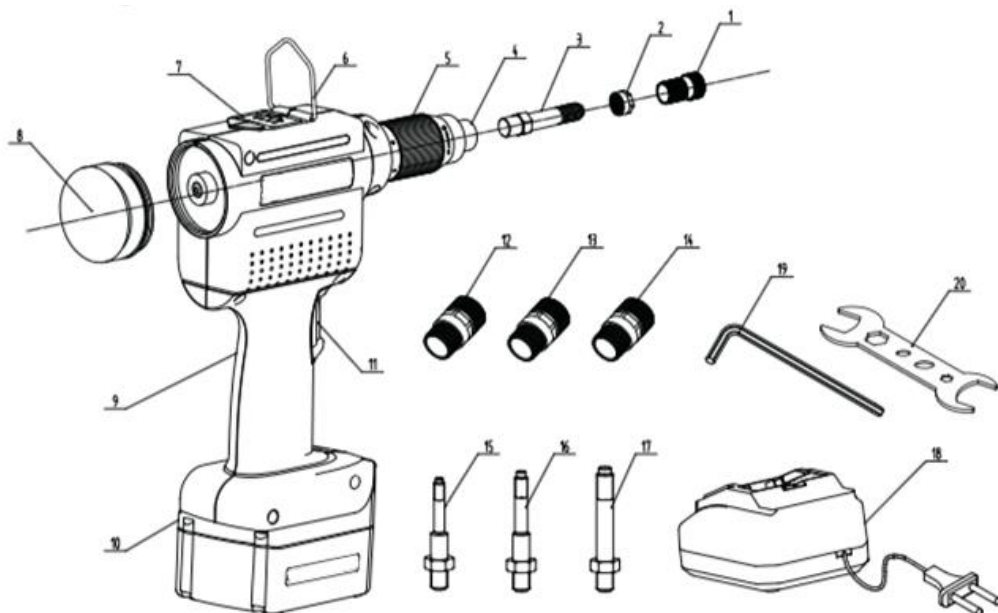


Содержание

1. Обзор (см. рисунок)	3
2.	4
2.1 Указания по применению	4
2.2 Правила безопасности	4
2.3 Рабочий диапазон	5
2.4 Технические характеристики	5
2.5 Комплектация	6
2.6 Список деталей	6
3. Подготовка инструмента	8
3.1 Замена оснастки	8
3.2 Регулировка рабочего хода	8
4. Рабочий режим	9
4.1 Проверка уровня заряда батареи	9
4.2 Установка силы вытягивания	9
4.3 Установка рабочего хода	10
5. Установка заклепки-гайки	11
5.1 Автоматическое накручивание.....	11
5.2 Выкручивание заклепки-гайки вручную	11
5.3 Установка заклепки.....	11
6. Быстрое зарядное устройство и аккумулятор	12
6.1 Спецификация	12
6.2 Информация по технике безопасности	12
6.3 Зарядка	12
6.4 Аккумулятор	13
6.5 Правила безопасности при использовании зарядного устройства	13
6.6 Правила безопасности при использовании аккумулятора	13
7. Техническое обслуживание и ремонт	13
7.1 Техническое обслуживание	Ошибка! Закладка не определена.
7.2 Ремонт.....	14
8. Защита окружающей среды	14
9. Устранение неисправностей	14
9.1 Заклепочная гайка не накручивается автоматически	14
9.2 Заклепочная гайка не была установлена	14
9.3 Заклепка сжимается неполностью.....	14
10. Ежедневное обслуживание и уход	15
11. Правила безопасности во время использования	15
12. Гарантия и европейская сертификация	15
12.1 Гарантийный срок и поддержка	15
12.2 Европейский сертификат соответствия.....	15

1. Обзор.

SK12



№	Артикул	Наименование	Кол-во	№	Артикул	Наименование	Кол-во
1	Z21008H00	Насадка M10	1	11	L40608H00	Курок	1
2	L23051H00	Контргайка	4	12	Z21011H00	Насадка M5	1
3	L23034H00	Резьбовой стержень M10	1	13	Z21010H00	Насадка M6	1
4	L41201H00	Сменная втулка	1	14	Z21009H00	Насадка M8	1
5	L41209H00	Ручка тонкой настройки хода	1	15	L23037H00	Резьбовой стержень M5	1
6	L40117H00	Подвес	1	16	L23036H00	Резьбовой стержень M6	1
7	Z40806H00	Функциональный дисплей	1	17	L23035H00	Резьбовой стержень M8	1
8	Z41104H00	Задняя крышка	1	18	Z40814H00	Зарядное устройство в сборе	1
9	L40120H00	Крышка индикатора неисправностей	1	19	F60273H00	Шестигранник SW5	1
10	Z40813H00	Аккумулятор в сборе 4.0Ач	1	20	L41244H00	Гаечный ключ SW 12/61	1

* Изнашивающиеся детали затемнены

2.

2.1 Указания по применению:

Как указано в данном руководстве, заклепочник должен использоваться только для установки заклепочных гаек и заклепочных болтов.

Инструмент может эксплуатироваться только в помещении, где температура воздуха составляет от 0 до 55 ° C, а соответствующая влажность воздуха находится в пределах от 20 до 100/100%.

Обратите внимание, что рабочая зона должна быть хорошо освещена.

ВСЕ ПРАВИЛА БЕЗОПАСНОСТИ ДОЛЖНЫ СОБЛЮДАТЬСЯ!

2.2 Правила безопасности:

Правила безопасности ниже должны соблюдаться во избежание поражения электрическим током, травм и/или пожара.

- Не перегружайте инструмент. Пожалуйста, используйте его в указанном диапазоне мощности.
- Не используйте инструмент во влажной среде или вблизи легковоспламеняющихся жидкостей или газов. Опасность взрыва!
- Обратите внимание, что батарея возле рукоятки должна быть зафиксирована.
- Если заклепочный инструмент не используется или находится на обслуживании, пожалуйста, извлеките аккумулятор из инструмента.
- Не используйте заклепочник как ударный инструмент.
- Храните инструмент в сухом и закрытом месте, недоступном для детей.
- Всегда надевайте очки при работе с заклепочным инструментом. Рекомендуются такие средства индивидуальной защиты, как: химическая защитная одежда, перчатки, каски, нескользкая обувь, ботинки и средства защиты от падения.
- Никогда не закрывайте вентиляционные отверстия двигателя. Никогда не вставляйте ничего в вентиляционные отверстия.
- Не допускайте падения инструмента.
- Используйте только оригинальные запчасти для обслуживания и ремонта.
- Обслуживайте заклепочник только квалифицированным специалистом. В случае сомнений, пожалуйста, отправьте заклепочный пистолет производителю.
- Не клепать без пластины! Заклепка-гайка может сорваться с инструмента.
- Никогда не направляйте заклепочник на себя или других!

2.3 Рабочий диапазон:

Гаечная заклепка размерностью от М3 до М10 из всех материалов, заклепка М12 из стали и алюминия.

2.4 Технические характеристики:

Сила вытягивания: 24 000Н

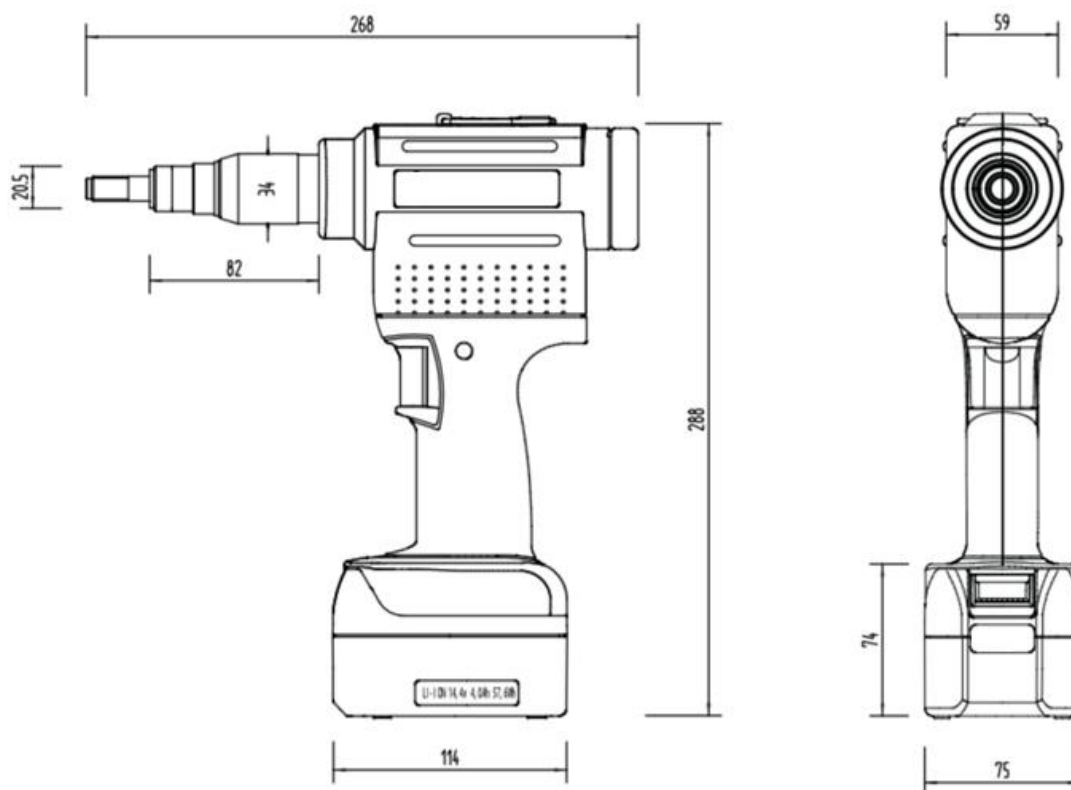
Масса: 1.72кг (без аккумулятора)

Рабочий ход: регулируемый от 0 до 8мм

Привод: Двигатель постоянного тока

Уровень шума: <80Дб

Размер: см.изображение



2.5 Комплектация:

Насадки и резьбовые стержни.

Насадка и резьбовой стержень M10 установлены в инструменте.



M10

Насадки и стержни M5, M6, и M8 находятся в пластиковом кейсе.

Инструменты: Один шестигранник SW5 и один гаечный ключ SW16 / 21 находятся в пластиковом кейсе.

Подвес: Встроен в корпус и сложен

Быстрое з/у: 100В-240В~50-60Гц

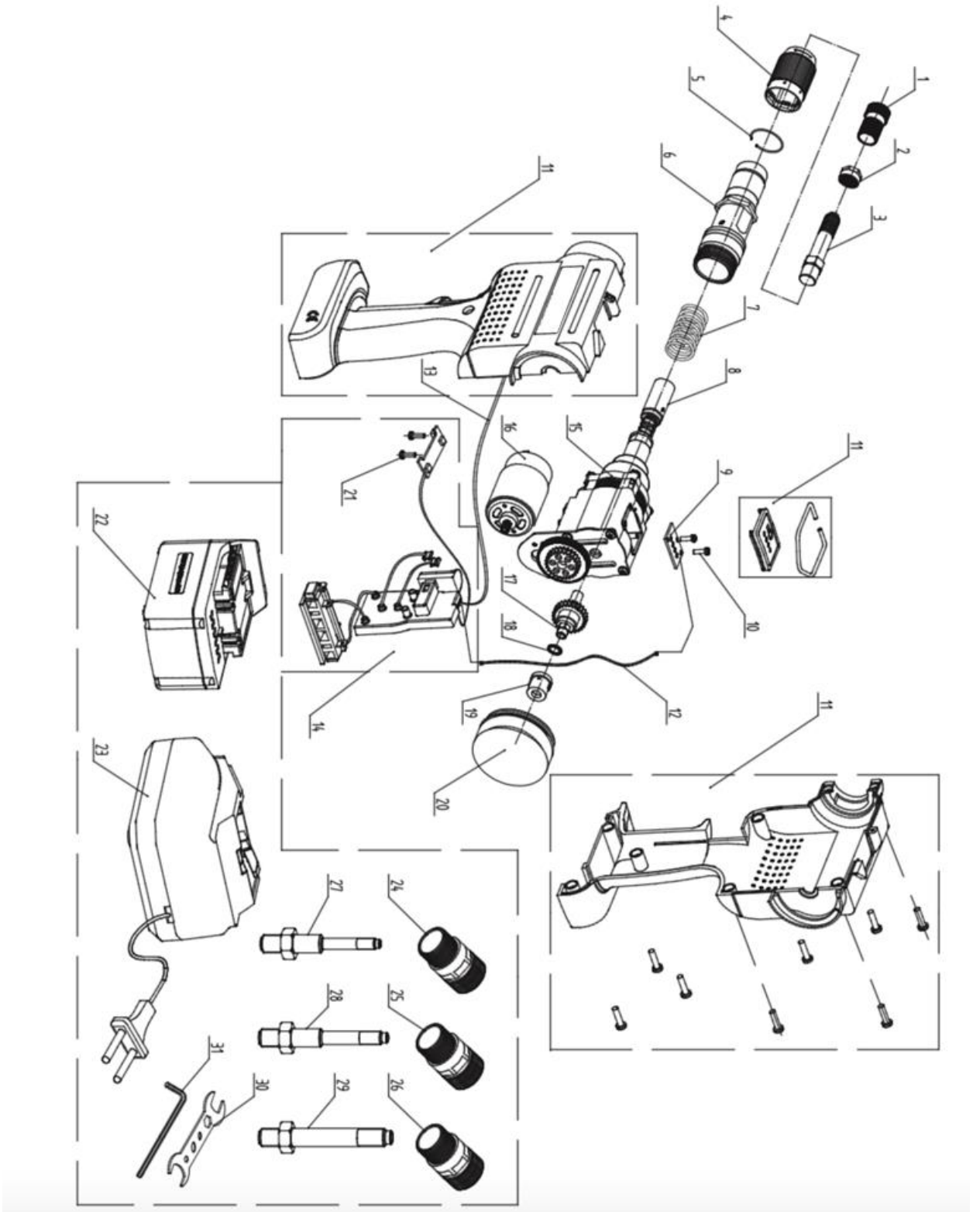
Аккумулятор: 14.4В; 4,0Ач; 57.6Вт

2.6 Список деталей (SK12)

№	Артикул	Наименование	Кол-во	№	Артикул	Наименование	Кол-во
1	Z21008H00	Насадка M10	1	17	Z40810H00	Приводное колесо в сборе	1
2	L23051H00	Контргайка	4	18	F60509H00	Шайба 8	1
3	L23034H00	Резьбовой стержень M10	1	19	Z40811H00	Самосмазывающийся подшипниковый блок	1
4	L41209H00	Ручка тонкой настройки хода	1	20	Z41104H00	Задняя крышка	1
5	L41221H00	Нейлоновое кольцо	1	21	L23037H00	Винты M5	1
6	Z40805H00	Передняя втулка в сборе	1	22	Z40813H00	Аккумулятор в сборе 4.0Ач	1
7	L41204H00	Пружина сжатия	1	23	Z40814H00	Зарядное устройство	1
8	L41201H00	Сменная втулка	1	24	Z21011H00	Насадка M5	1
9	Z40806H00	Функциональный дисплей	1	25	Z21010H00	Насадка M6	1
10	L20127H00	Крестообразный винт с полукруглой головкой	1	26	Z21009H00	Насадка M8	1
11	Z40807H00	Корпус SK12 в сборе	1	27	L23037H00	Резьбовой стержень M5	1
12	L40151H00	Кабель дисплея	1	28	L23036H00	Резьбовой стержень M6	1
13	L40820H00	Кабель датчика неисправностей	1	29	L23035H00	Резьбовой стержень M8	1
14	Z40808H00	Блок управления в сборе (плата)	1	30	L41244H00	Гаечный ключ SW 12/61	1
15	Z40809H	Редуктор в сборе	1	31	F60273H00	Шестигранник SW5	1
16	Z40358H00	Двигатель	1				
* Изнашивающиеся детали затемнены				*№ 6, 9, 14, 15, 16 являются структурными деталями			

Примечание: Зарядное устройство Z40814H00 по умолчанию соответствует европейскому стандарту.

Пожалуйста, укажите вилку, которая вам нужна при покупке инструмента у поставщиков.



3. Подготовка инструмента.

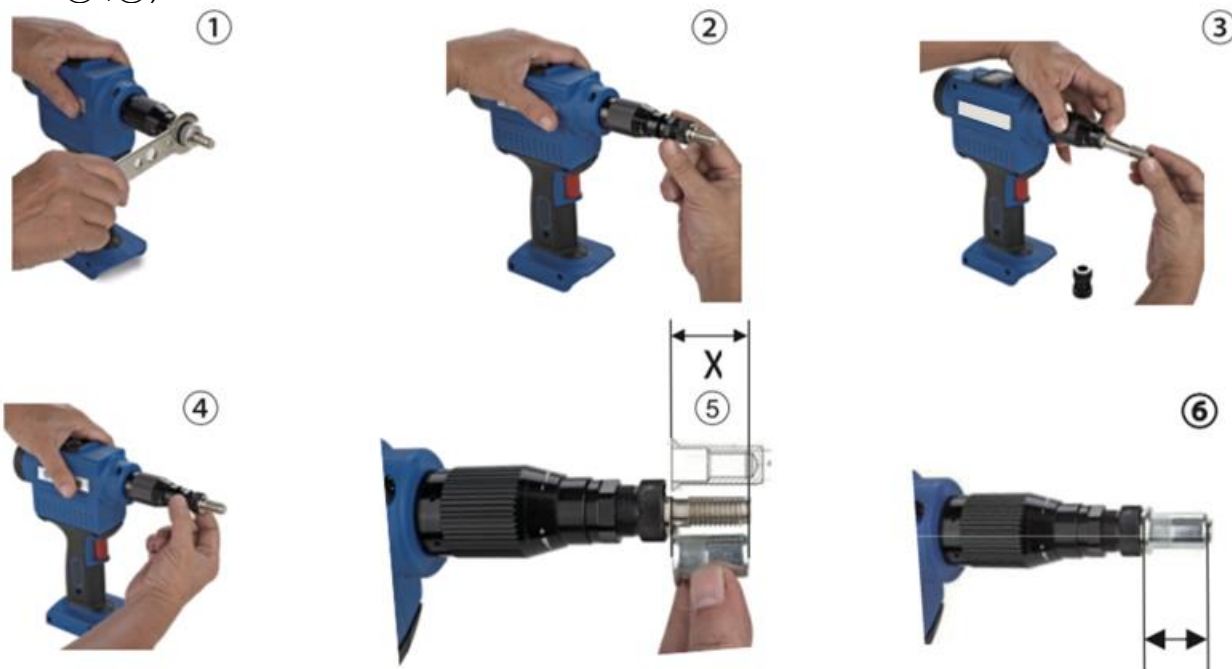
Пожалуйста, внимательно прочитайте следующие важные замечания перед использованием инструмента:

Перед заменой носовых частей необходимо извлечь аккумулятор из инструмента, в противном случае это может привести к травме !!!

Выбирайте резьбовой стержень и насадку, соответствующие размеру устанавливаемой заклепки.

3.1 Замена оснастки:

- Убедитесь, что аккумулятор извлечен из инструмента.
- Ослабьте контргайку 2 с помощью гаечного ключа 20 (рис. ①) и выкрутите насадку 1 (Рис. ②).
- Удерживая сменную втулку 4 назад, выкрутите резьбовой стержень 3 (рис. ③, ④).
- Выберите стержень необходимого размера и, удерживая сменную втулку, вкрутите его в инструмент. Затем установите соответствующую насадку с контргайкой (рис. ③ ,④).



3.2 Регулировка рабочего хода (рис. ⑤):

- Ослабить контргайку 2.
- Поверните насадку 1 в зависимости от длины заклепочной гайки и отрегулируйте так, чтобы резьба стержня 3 выступала из заклепки на 1-1.5 витка (рис. ⑥).
- Если это закрытая заклепочная гайка, то полностью используйте глубину наружной и внутренней резьбы (рис. ⑤).
- Используйте гаечный ключ (рис. ①) чтобы слегка затянуть контргайку 2.

4. Рабочий режим.

Электронная система переключения передач SKytools SK12 имеет функцию настройки силы вытягивания и регулировки хода одним щелчком.

Вставьте аккумулятор перед регулировкой. Важные примечания перед использованием:

Не меняйте оснастку, когда аккумулятор установлен в инструмент, может быть причинен вред здоровью!!!

4.1 Проверка уровня заряда батареи:

- Нажмите на кнопку. Голубые LED индикаторы на функциональном дисплее загорятся на 3 секунды, а затем погаснет, тем самым информируя, что инструмент включен. Проверьте функциональный дисплей: **(см. пункт 6.4)**
- Горят 4 светодиода (2, 4, 6, 8) – уровень заряда 95% ± 5%;
- Горят 3 светодиода (2, 4, 6) – уровень заряда 75% ± 5%;
- Горят 2 светодиода (2, 4) – уровень заряда 50% ± 5%;
- Горит 1 светодиод (2) – уровень заряда 25% ± 5%; рекомендуется зарядка.

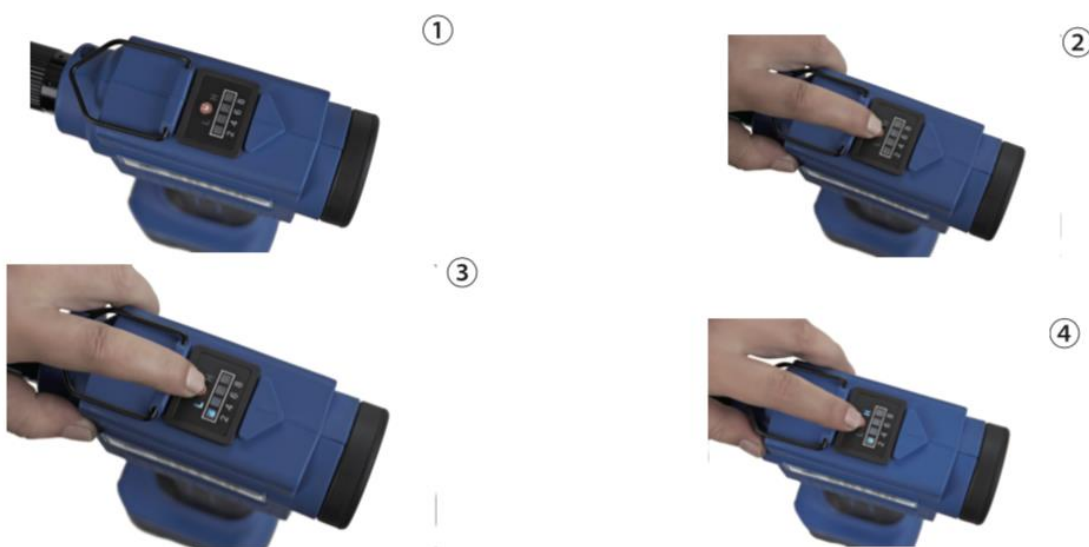
4.2 Установка силы вытягивания:

1. Выберите силу вытягивания:

«нормальный «L» для заклепок М3 ~ М6; «тяжелый «Н» для заклепок М8 ~ М12

Подробности процедуры описаны далее:

- Светодиодный индикатор на функциональном дисплее не мигает в исходном состоянии (рис. ①).
- Нажмите на кнопку (рис. ②), загорятся светодиодные индикаторы (L и 2) и продолжат гореть (рис. ③), означая, что инструмент включен и готов к использованию.
- Нажмите и удерживайте кнопку в течение 3 секунд. Синий светодиодный индикатор (L) на функциональном дисплее перейдет в (H) и продолжит гореть (рис. ④). Сила вытягивания успешно переключена.

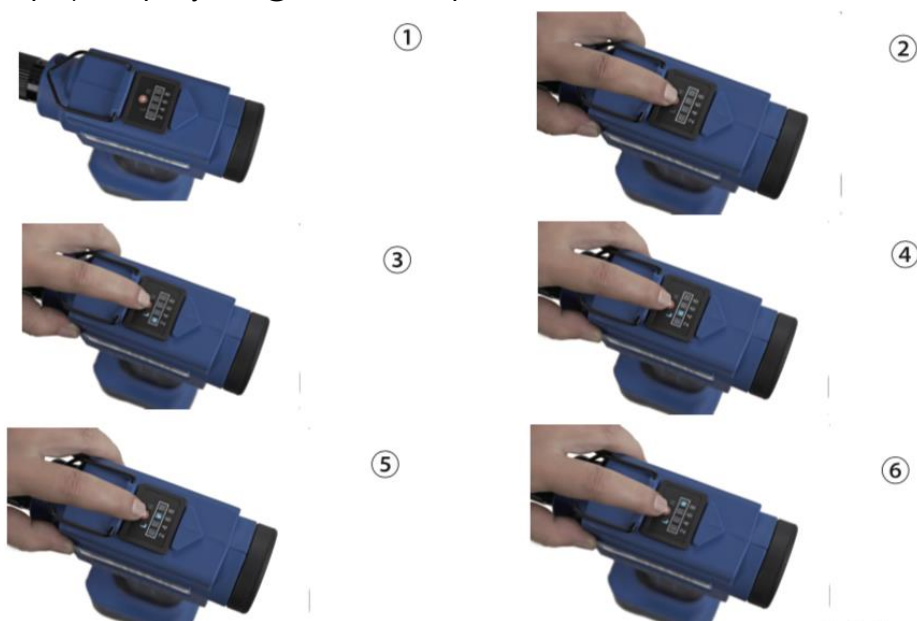


4.3 Установка рабочего хода:

1. Выберите один из четырех вариантов настройки рабочего хода:

Индикатор на дисплее	2	4	6	8
Предустановленный диапазон хода	0~2мм	2~4мм	4~6мм	6~8мм

- Светодиодный индикатор на функциональном дисплее не мигает в исходном состоянии (рис. ①).
- Нажмите на кнопку (рис. ②), загорятся светодиодные индикаторы (L и 2) и продолжат гореть (рис. ③), означая, что инструмент включен и ход предварительно настроен на 0 ~ 2мм.
- Однократно нажмите на кнопку (рис. ④) синий светодиодный индикатор (L) и индикатор (4) на функциональном дисплее непрерывно горят, указывая, что ход был успешно переключен на 2 ~ 4 мм.
- При следующем однократном нажатии (рис.⑤) ход будет переключен на 4 ~ 6 мм (индикатор 6). На рисунке ⑥ - индикатор 8 для хода 6 ~ 8 мм.



2. Тонкая настройка хода:

SKytools SK12 позволяет выполнить точную настройку хода с помощью ручки тонкой настройки хода (5) (рис. ①), обеспечивая тем самым наилучший результат склепывания (рис. ②).

Как показано на рисунке, поворачивайте ручку в показанных направлениях (+/-), пока заклепка не будет устанавливаться идеально.



5. Установка заклепки-гайки.

Пожалуйста, обратите внимание на важное примечание перед началом:

Различная заклепка от разных производителей отличаются по моделям, спецификациям и другим параметрам, поэтому необходимо протестировать заклепку при настройке силы вытягивания и рабочего хода.

Выберите подходящие настройки в соответствии с моделью и спецификацией заклепочных гаек и толщины скрепляемых материалов. (Возьмите M5-2,5 в качестве примера, выберите силу вытягивания «L» и ход штока уровень 4)

5.1 Автоматическое накручивание:

- Поднесите заклепку к резьбовому стержню 3.
- Рекомендуется вручную закрутить заклепки примерно на 1/2 витка.
- Прижмите заклепку по направлению сжатия (см.рис. выше), она автоматически накрутится на резьбовой стержень 3 до плотного прилегания к насадке. Процесс завинчивания заканчивается автоматически.
- Примечание: удерживайте заклепку во время автоматического накручивания. Если отпустите слишком рано заклепка освободится автоматически. После накручивания заклепка должна плотно прилегать к насадке 1, в противном случае следует отрегулировать настройку резьбового стержня 3 (см. пункт 3.1 и 3.2)

5.2 Выкручивание заклепки-гайки вручную:

Если повреждена резьба или рабочий ход слишком велик заклепка может быть накручена на резьбовой стержень некорректно или вовсе заклинить. В такой ситуации отсоедините аккумулятор 10, открутите заднюю крышку 8, вставьте шестигранник SW5, во внутренний шестигранник на задней части инструмента, и осторожно вывинчивайте влево против часовой стрелки(при необходимости удерживая заклепку плоскогубцами), заклепка откручивается и заменяется новой. (см. пункт 9 поиска и устранения неисправностей). Повторное использование поврежденной заклепочной гайки не рекомендуется.

5.3 Установка заклепки:

Вставить инструмент с правильно установленной заклепочной гайкой в отверстие рабочей заготовки, до соприкосновения с поверхностью.

Активировать установку: нажать на спусковой крючок 11, а затем отпустить - инструмент освободится из заклепки после завершения процесса. Установка завершена.

6. Быстрое зарядное устройство и аккумулятор

6.1 Спецификация:

- 6.1.1 Быстрое зарядное устройство.
- Вход.напряжение.....100В-240В-/50-60Гц
 - Выход.напряжение.....14.4В
 - Выход.ток.....1.5А макс.
 - Масса.....0.47 кг
- 6.1.2 Аккумуляторная батарея.
- Номин.напряжение.....14.4В
 - Тип.....Лит.-ион
 - Емкость.....4.0Ач
 - Кол-во элементов.....8
 - Выход.мощность.....57.6Вт
 - Масса.....0.62кг

6.2 Информация по технике безопасности:

- 6.2.1 Зарядное устройство.
- Пожалуйста, соблюдайте следующие меры предосторожности, чтобы избежать поражения электрическим током, травм и / или пожара:
 - Инструмент должен заряжаться с использованием оригинальной батареи «SKYtools/Absolut» и зарядного устройства, изготовленного производителем;
 - Регулярно проверяйте вилку, шнур питания и зарядное устройство. Если есть какие-либо проблемы, пожалуйста, производите ремонт квалифицированными специалистами.
 - Не используйте зарядное устройство во влажной среде или вблизи легковоспламеняющихся жидкостей или газов. Опасность взрыва!
 - Не заряжайте непerezаряжаемые аккумуляторы.
 - Храните зарядное устройство в сухом и закрытом месте, недоступном для детей.
 - Не кладите металлические предметы в зону зарядки, чтобы избежать короткого замыкания.
 - Если зарядное устройство установлено на стене, убедитесь, что аккумулятор не упадет с зарядного устройства из-за внешних воздействий (таких как вибрация).
 - Это зарядное устройство не должно использоваться лицами с физическими или умственными недостатками, а также теми, кто не обучен и не обладает соответствующими знаниями.
- 6.2.2 Аккумуляторная батарея.
- Не вставляйте загрязненную или влажную батарею в зарядное устройство.
 - Не выбрасывайте аккумулятор в мусорный бак, не бросайте его в огонь или воду!

6.3 Зарядка:

Заряжайте аккумулятор от «SKYtools/Absolut» только при температуре от -5 °C до +55 °C!
Извлеките зарядное устройство из упаковки, подключите источник питания, правильно вставьте аккумулятор в зарядное устройство, соблюдайте направление электродов.

Сигнал	Значение	Показатель
Зеленый индикатор горит	Аккумулятор полностью заряжен	Норма
Зеленый индикатор мигает	Зарядка	Норма
Красный индикатор горит	Неправильная температура зарядки (аккумулятор слишком горячий или слишком холодный)	Зарядка должна быть прекращена, если она находится за пределами нормального температурного диапазона (0 °C ~ 45 °C)
Красный индикатор мигает	Плохой контакт в штекере зарядного устройства, повреждение аккумулятора или ошибка аккумулятора	Проверьте, что контакт вилки исправен. Если нет, пожалуйста, замените зарядное устройство на новое. В противном случае батарея повреждена, батарея больше не может использоваться, и зарядка должна быть прекращена.

6.4 Аккумулятор:

- Вставьте аккумулятор. Красный индикатор неисправностей на рукоятке мигает, а затем гаснет, указывая на то, что питание включено, и инструмент включен. Проверьте уровень заряда батареи:
- Нажмите на курок и отпустите (рис. ①), голубые LED индикаторы (рис. ②) загорятся на 3 секунды, а затем погаснут. Проверьте показания на дисплее:
- Горят 4 светодиода (2, 4, 6, 8) – уровень заряда $95\% \pm 5\%$;
- Горят 3 светодиода (2, 4, 6) – уровень заряда $75\% \pm 5\%$;
- Горят 2 светодиода (2, 4) – уровень заряда $50\% \pm 5\%$;
- Горит 1 светодиод (2) – уровень заряда $25\% \pm 5\%$; рекомендуется зарядка.
- Аккумулятор «SKYtools/Absolut» снабжен защитой от перезаряда. Расчитан на около 1000 полных циклов.
- Аккумулятор может быть вставлен после охлаждения должным образом.
- Не заряжайте аккумулятор каждый раз после использования инструмента.
- Если акб после перезарядки работает значительно меньше времени её необходимо заменить.
- Не допускайте замерзания батареи. Храните его в сухом месте. Идеальная рабочая температура составляет $10\text{--}50\text{ }^{\circ}\text{C}$.



①



②

6.5 Правила безопасности при использовании зарядного устройства:

- Перед зарядкой убедитесь, что зарядное устройство и его шнур питания не повреждены.
- Используйте шнур питания соответствующий зарядному устройству.
- Не заряжайте во влажной среде, вблизи открытого огня, в присутствии легковоспламеняющихся материалов или легковоспламеняющихся газов.

6.6 Правила безопасности при использовании аккумулятора:

- Если инструмент не используется в течение длительного времени, извлеките акб.
- Не заряжайте поврежденную/загрязненную/влажную батарею.
- Не бросайте батарею в огонь/воду.
- Не заряжайте, когда температура окружающей среды ниже $0\text{ }^{\circ}\text{C}$ или выше 45.

7. Техническое обслуживание и ремонт.

7.1 Техническое обслуживание:

- Обслуживайте заклепочный инструмент только при необходимости. Изношенные насадка/стержень резьбовой должны быть заменены (см. пункт 3.1)
- Техническое обслуживание инструмента должно проводиться в авторизованном сервисном центре или сервисном центре SKYtools не реже одного раза в два года. Если инструмент часто используется, рекомендуется техническое обслуживание с более коротким интервалом.

7.2 Ремонт:

- В гарантийных случаях ответственность несет производитель. Если срок гарантии истек, техническое обслуживание должно выполняться только профессионалами. Если правила установки и регулировки не соблюдаются или инструмент используется ненадлежащим образом, инструмент может быть серьезно поврежден. Если есть какие-либо проблемы, пожалуйста, отправьте инструмент поставщику.

8. Защита окружающей среды.

Если батарея должна быть заменена, пожалуйста, следуйте правилам ниже:

- Пожалуйста, верните использованную батарею поставщику компании.
- Никогда не выбрасывайте использованный аккумулятор в мусорный бак, никогда не бросайте его в огонь или воду!

9. Устранение неисправностей.

9.1 Заклепочная гайка не накручивается автоматически:

Неисправность	Устранение
Заклепка-гайка повреждена	Используйте новую заклепку-гайку
Стержень 3 поврежден	Замените стержень 3 (см. пункт 3.1)
Заклепка не зафиксировалась у насадки	Вылет стержня 3 неправильный; отрегулируйте в соответствии с длиной заклепочной гайки (см. пункт 3.2)
Заклепка выкручивается	Вручную открутите заклепку, накрутите 1-2 витка и надавите на заклепку.
Батарея разряжена	Зарядите (см. пункт 6.3; рис. ① рис. ② и пункт 6.4)

9.2 Заклепочная гайка не была установлена:

Неисправность	Устранение
Деформация / повреждение резьбы заклепочной гайки из-за слишком высокой силы вытягивания или слишком большого рабочего хода	Отрегулируйте силу вытягивания (см. пункт 4.2) или рабочий ход (см. пункт 4.3) Предупреждение: перед регулировкой необходимо извлечь аккумулятор, иначе это может привести к травме! Исп.шестигранник для ручного извлечения заклепки (см. пункт 5.2 и рис. 1, 2, 3, 4)
Красный светодиодный индикатор неисправности 9 мигает и продолжает гореть	Предупреждение: перед регулировкой необходимо извлечь аккумулятор, иначе это может привести к травме! Исп.шестигранник для ручного извлечения заклепки (см. пункт 5.2 и рис. 1, 2, 3, 4).



- ① Осторожно поверните против часовой стрелки, чтобы ослабить заднюю крышку 8



- ② Откройте шестигранное отверстие в задней части инструмента



- ③ Вставьте шестигранник SW5 в отверстие, осторожно поверните против часовой стрелки, чтобы ослабить, выкрутить и заменить заклепку



- ④ При необходимости используйте прилагаемый гаечный ключ SW 16/21, чтобы вращать шестигранную отвертку, чтобы легче отвинчивать заклепочную гайку.

9.3 Заклепка сжимается неполностью:

Неисправность	Устранение
Слишком низкая сила вытягивания	Установите правильную силу вытягивания (см.4.2)
Выкручена до полного сжатия	Установите правильный рабочий ход (см.4.3)

10. Ежедневное обслуживание и ремонт.

Чтобы поддерживать надлежащее рабочее состояние инструмента, регулярно проверяйте каждую его часть. Если какие-либо детали изношены или повреждены, обратитесь к своему поставщику, чтобы приобрести новую или отремонтировать поврежденные детали.

11. Правила безопасности во время использования.

Очень важно! Чтобы обеспечить электробезопасность, избежать травм и возгорания, соблюдайте следующие правила безопасности при использовании инструмента!

- Инструмент предназначен только для заклепочных гаек и заклепочных болтов, а не для других целей, таких как молоток и т.д.
- Не перегружайте инструмент; пожалуйста, используйте его в указанной рабочей области;
- Не подвергайте инструмент воздействию влаги или дождя; не используйте инструмент во влажных условиях или с высокой температурой; не используйте его вблизи открытого огня или горючих материалов и газов.
- При использовании подвеса убедитесь, что инструмент надежно закреплен.
- Если инструмент не используется или находится в процессе технического обслуживания и ремонта, пожалуйста, извлеките аккумулятор.
- Когда инструмент не используется, храните его в кейсе и сухом месте, недоступном для детей.
- При использовании инструмента оператор должен носить защитные очки, шлем, перчатки и другие необходимые средства индивидуальной защиты.
- При использовании инструмента убедитесь, что вентиляционные отверстия не забиты; не вставляйте ничего в вентиляционные отверстия.
- Проводите техническое обслуживание и ремонт инструмента с использованием оригинальных запасных частей, предоставленных поставщиками «SKYtools».
- Обслуживание должно осуществляться профессионалами; если есть какие-либо трудности, пожалуйста, отправьте их транспортной компанией утвержденным дилерам или производителю для ремонта.
- Не направляйте инструмент на себя, других или животных.

12. Гарантия и европейская сертификация.

12.1 Гарантийный срок и поддержка:

- Жизненное сервисное обслуживание продукции нашей компании. Если во время использования обнаруживается проблема качества изготовления, на нее распространяется гарантия.
- Гарантия действует 12 месяцев с даты, указанной в счете-фактуре продажи.
- Гарантия не распространяется на износ в результате нормального использования, повреждения, вызванные перегрузкой, неправильным использованием или человеческими ошибками.
- В случае каких-либо проблем с качеством инструмента, ремонт и замена, произошедшие в течение гарантийного срока, будут бесплатными..
- На быстроизнашиваемые детали(выделены серым) гарантия не распространяется.
- Производитель не несет ответственности за проблемы с качеством, вызванные неправильным использованием, а также повреждения или отказы вызванные хранением, несчастным случаем, неправильным использованием, неправильной эксплуатацией или несоответствующим оборудованием. Максимальная компенсация не превышает стоимости самого инструмента, не включая соответствующие компоненты.
- В случае каких-либо проблем, пожалуйста, свяжитесь с местными дилерами или свяжитесь напрямую со SKYtools для поддержки.

12.2 Европейский сертификат соответствия:

Европейская декларация соответствия

Настоящим мы заявляем, что аккумуляторный инструмент соответствует следующим стандартам и стандартным документам, если он используется надлежащим образом в соответствии с инструкцией

EN 55014-1, en55014-2, 2004/108 / EC и 2006/42 / CE.

Адрес завода изготовителя:

**151 ZHAOZHONG GONG ROAD, ZHAOXIANG
TOWN, QINGPU DISTRICT, 201703, SHANGHAI,CN**

Импортер и представительство на территории Российской Федерации:

ООО «Скайтулс»

601122, Владимирская область, г. Покров, ул. Кольцевая, д.7.

ИНН 3321034832 /КПП 332101001

Тел : +7(499) 372-02-03

Email: info@skytools.su / Web: www.skytools.su

