



1	1 605 108 264		1	-,-	1	-
2	1 604 220 429		1	-,-	1	-
6	1 600 703 036		1	-,-	1	-
7	1 601 302 018		1	-,-	1	-
9	1 601 118 N44		1	-,-	1	-
13	1 600 905 034		1	-,-	1	-
14	1 600 905 035		1	-,-	1	-
23	1 605 500 266		1	-,-	1	-
24	1 605 132 155		1	-,-	1	-
25	1 603 523 113		1	-,-	1	-
28	1 600 210 033		1	-,-	1	-
29	1 600 210 045		1	-,-	1	-
30	1 600 591 041		1	-,-	1	-
31	1 600 591 042		1	-,-	1	-
32	1 600 290 019		1	-,-	1	-
33	1 600 290 064		1	-,-	1	-
34	1 600 190 020		1	-,-	1	-
34	1 600 190 021		1	-,-	1	-
34	1 600 190 022		1	-,-	1	-
34	1 600 190 037		1	-,-	1	-
34	1 600 190 038		1	-,-	1	-
34	1 600 190 039		1	-,-	1	-
34	1 600 190 040		1	-,-	1	-

35	1 600 205 034		1	-,-	1	-
37	1 600 290 036		1	-,-	1	-
38	1 600 206 037		1	-,-	1	-
43	1 605 500 264		1	-,-	1	-
44	1 605 500 265		1	-,-	1	-
45	1 603 300 019		1	-,-	1	-
50	1 607 001 007		1	-,-	1	-
51	1 600 200 031		1	-,-	1	-
60	1 603 435 023		1	-,-	4	-
61	1 603 490 005	TORX	1	-,-	6	-
63	1 603 410 014		1	-,-	1	-
64	2 603 490 021	TORX	1	-,-	4	-
65	2 603 490 023	TORX	1	-,-	2	-
66	2 910 211 019		1	-,-	1	-
68	1 601 006 011		1	-,-	1	-
75	1 600 290 060		1	-,-	1	-
76	1 603 414 025		1	-,-	4	-
81	1 600 190 048		1	-,-	1	-
131	1 601 118 N45		1	-,-	1	-
651	1 605 510 397		2	-,-	1	-
660	1 602 025 051		2	-,-	1	-
803	1 604 011 297		1	-,-	1	-
804	1 607 000 C13		1	-,-	1	-
805	1 607 000 227		1	-,-	1	-
808	1 601 106 940		1	-,-	1	-
810	1 607 014 171		1	-,-	1	-
810	1 607 000 480		1	-,-	1	-
816	1 604 336 053		1	-,-	2	-
821	1 607 000 C17		1	-,-	1	-
822	1 607 000 C26		1	-,-	1	-
826	1 607 000 430		1	-,-	1	-
835	1 606 610 150		1	-,-	1	-
840	1 607 000 431		1	-,-	1	-
846	1 607 000 432		1	-,-	1	-
848	1 600 119 010		1	-,-	1	-
850	1 600 905 026		1	-,-	1	-
851	2 600 910 001		1	-,-	1	-
880	1 607 233 552		1	-,-	1	-
890	1 600 210 039		2	-,-	1	-

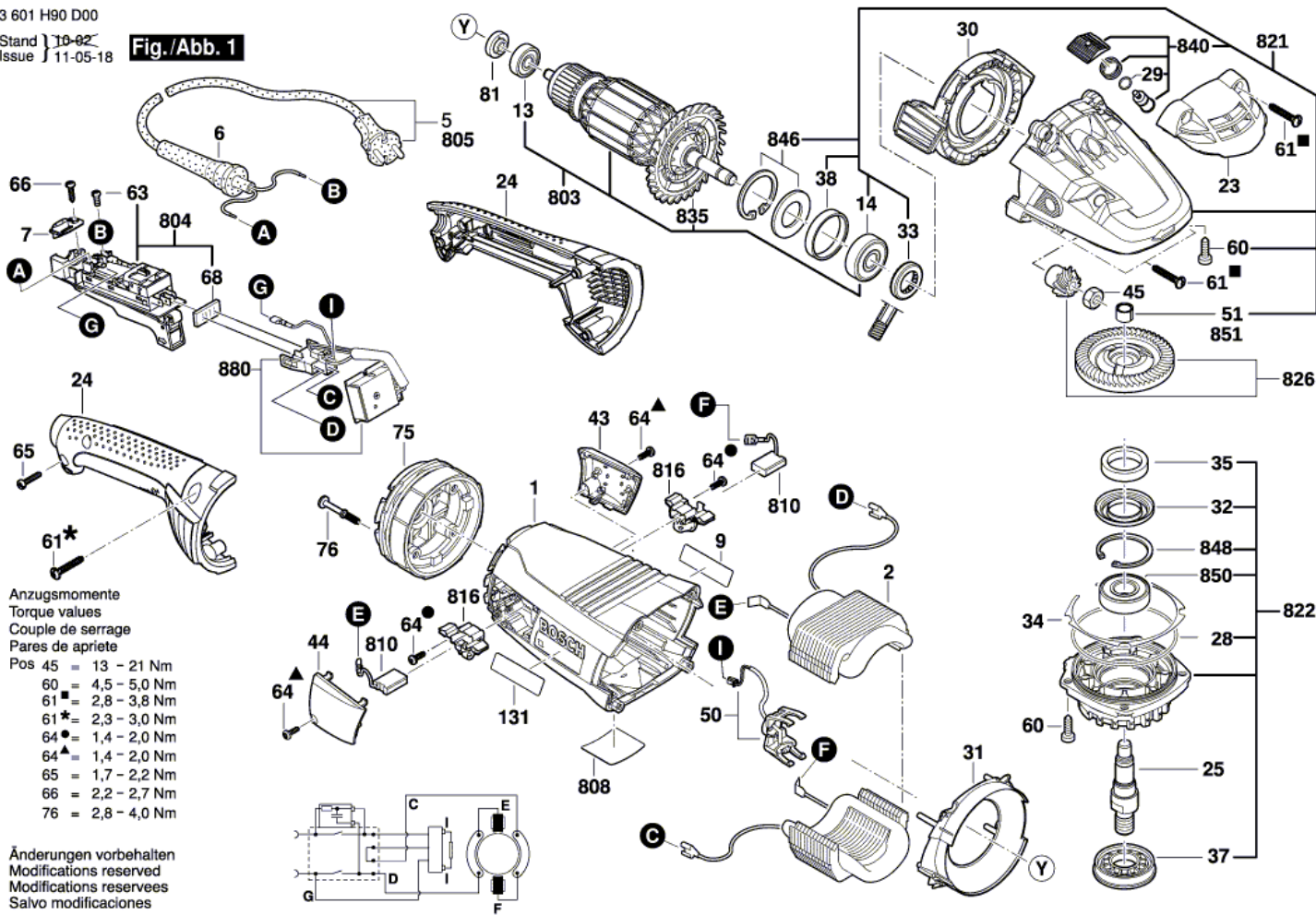
891	1 602 025 022		2	-,-	1	-
892	1 607 950 061		2	-,-	1	-
893	2 605 703 014		2	-,-	1	-
894	1 603 345 043		2	-,-	1	-
896	1 603 340 027		2	-,-	1	-

	3 601 H90 D00
	251.828;
DIN	
ID_Text_Ext	0
-	GWS 22-180 LVI
_1	230 V
ID_Country_Product	EU

- E

3 601 H90 D00
 Stand } 10-02
 Issue } 11-05-18

Fig./Abb. 1

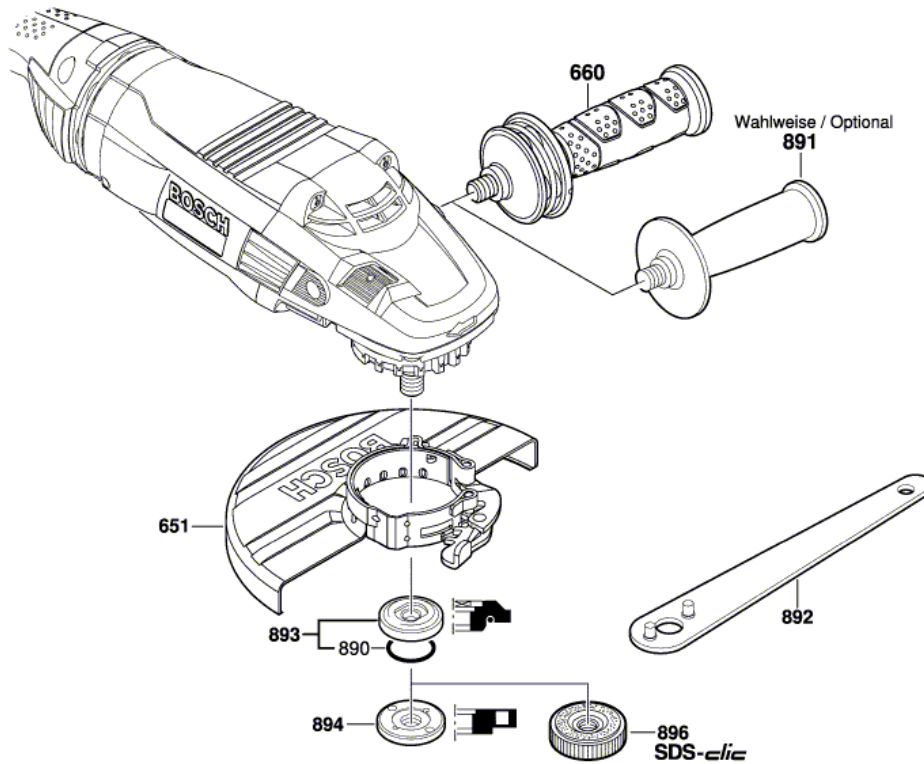


- E

3 601 H90 D00

Stand } 08-05-28
Issue }

Fig. /Abb. 2



Änderungen vorbehalten
Modifications reserved
Modificaciones reservadas
Salvo modificaciones