



СДЕЛАНО В РОССИИ

Промышленный дизельный генератор
горячего воздуха прямого нагрева

Модель: ДН-65П



Руководство по эксплуатации

Данный дизельный генератор горячего воздуха предназначен только для **промышленного** использования.

Предупреждение: при несоблюдении инструкций по безопасности и инструкций по эксплуатации данного оборудования фирма-производитель снимает с себя ответственность за несчастные случаи и повреждения, нанесенные людям, а также за ущерб оборудованию.

Настоящее руководство по эксплуатации (РЭ) предназначено для изучения дизельного генератора горячего воздуха (далее по тексту теплогенератор) серии ДН-П.

Теплогенератор оснащен предохранительным и ограничительным термостатами. В связи с постоянной работой по совершенствованию изделия, повышающей его надежность и улучшающей условия эксплуатации, в конструкцию могут быть внесены незначительные изменения, не отраженные в настоящем издании.

Внимание!

Режим работы продолжительный, под присмотром!

Надежная и долговечная работа теплогенератора обеспечивается его правильной эксплуатацией.

Для этого необходимо перед началом эксплуатации теплогенератора внимательно ознакомиться с настоящим руководством и изложенными в нем правилами эксплуатации, требованиями по технике безопасности, расположением и назначением органов управления.

Описание и работа дизельного теплогенератора

Назначение теплогенератора

Теплогенераторы ДН-П это серия передвижных дизельных генераторов горячего воздуха, предназначенных для безопасного, надежного и эффективного обогрева помещений при четком выполнении правил эксплуатации и технического обслуживания. В данном руководстве вы найдете инструкции по эксплуатации, техническому обслуживанию теплогенераторов, а также детализировки и схемы соединений.

Теплогенераторы серии ДН предназначены для обогрева помещений в условиях умеренного климата категории размещения 3.1 (УХЛ 3.1) по ГОСТ 15150-69. Запрещается подвергать теплогенераторы воздействию атмосферных осадков. Теплогенераторы не применять в местах с особыми условиями среды: с химически активной средой, при присутствии горючей жидкости, токопроводящей пыли, во взрывоопасных помещениях, при влажности 98% (при температуре 25°C).

Теплогенераторы следует использовать строго по назначению, в соответствии с правилами безопасности, описанными в данном руководстве, а также на наклейках, непосредственно на теплогенераторе.

Все теплогенераторы прошли тщательный контроль, однако перед началом эксплуатации следует внимательно прочитать данное руководство, чтобы иметь представление о возможных неполадках.

Основные параметры и характеристики

Основные параметры теплогенераторов приведены в Приложении 1, Внешний вид в Приложении 2, Описание конфигурации в Приложении 3, Схема подключения в Приложении 4.

Режим работы теплогенератора – продолжительный.

Указания по технике безопасности

Внимательно прочитайте инструкции перед началом эксплуатации. Выясните, где находятся кнопки включения и выключения теплогенератора. Ознакомьтесь со способами управления теплогенератором.

орешок ТАЛОНА № 1 на ремонт теплового оборудования изъят "___"___20___ г. Исполнитель: _____	корешок ТАЛОНА № 2 на ремонт теплового оборудования изъят "___"___20___ г. Исполнитель: _____	корешок ТАЛОНА № 3 на ремонт теплового оборудования изъят "___"___20___ г. Исполнитель: _____
ГАРАНТИЙНЫЙ ТАЛОН № 1 на ремонт теплового оборудования	ГАРАНТИЙНЫЙ ТАЛОН № 2 на ремонт теплового оборудования	ГАРАНТИЙНЫЙ ТАЛОН № 3 на ремонт теплового оборудования
Изделие _____ Продано магазином _____ (наименование, номер и адрес магазина)	Изделие _____ Продано магазином _____ (наименование, номер и адрес магазина)	Изделие _____ Продано магазином _____ (наименование, номер и адрес магазина)
Дата продажи _____ 20___ г. штамп магазина _____ Личная подпись продавца _____	Дата продажи _____ 20___ г. штамп магазина _____ Личная подпись продавца _____	Дата продажи _____ 20___ г. штамп магазина _____ Личная подпись продавца _____
Выполненные работы: _____	Выполненные работы: _____	Выполненные работы: _____
Исполнитель Владелец _____ _____ _____ (фамилия, имя, отчество)	Исполнитель Владелец _____ _____ _____ (фамилия, имя, отчество)	Исполнитель Владелец _____ _____ _____ (фамилия, имя, отчество)
наименование _____ предприятия, _____ выполнившего _____ ремонт и его адрес _____ М.П. _____ должность и подпись руководителя предприятия _____ выполнившего ремонт _____	наименование _____ предприятия, _____ выполнившего _____ ремонт и его адрес _____ М.П. _____ должность и подпись руководителя предприятия _____ выполнившего ремонт _____	наименование _____ предприятия, _____ выполнившего _____ ремонт и его адрес _____ М.П. _____ должность и подпись руководителя предприятия _____ выполнившего ремонт _____

Свидетельство о приемке

Промышленный генератор горячего воздуха модели **дн-65П.М2-А**

заводской номер № _____

Соответствует требованиям НТД и признан годным к эксплуатации.
Установленный срок службы изделия 3 года.

Начальник ОТК

МП _____

личная подпись
расшифровка подписи

число, месяц, год.

СВИДЕТЕЛЬСТВО О ПРОДАЖЕ

Уважаемый покупатель! Убедитесь, что все разделы заполнены разборчиво и без исправлений.

Изделие
Модель
Заводской номер
Дата продажи
Фамилия и подпись продавца
Печать фирмы продавца

Изделие проверялось во всех режимах работы в моем присутствии:

_____ (подпись покупателя)

Изделие не проверялось по причине:

_____ (подпись продавца)

Следуйте инструкциям по техническому обслуживанию и таблице неисправностей, описанным в данном руководстве.

Не загромождайте входное и выходное отверстие теплогенератора.

Не используйте дизельные теплогенераторы в подвалах и других помещениях, находящихся ниже уровня земли.

Данный теплогенератор предназначен для промышленного использования.

Теплогенератор не должен использоваться в непосредственной близости от взрывоопасных веществ. В случае использования необходимо установить защитную стенку на расстоянии 2000 мм от выходного отверстия теплогенератора, чтобы предотвратить возможное возгорание.

Внимательно прочитайте раздел «Подготовка к эксплуатации».

Используйте только дизельное топливо, соответствующее сезону.

Не включайте теплогенератор в случае, если снята верхняя крышка.

Отключая теплогенератор от сети эл.питания, не тяните за кабель питания.

Ремонт износившихся и поврежденных кабелей питания, а также вилок должен производиться только квалифицированным рабочим авторизованного сервисного центра.

Для обеспечения безопасности всегда отключайте вилку из розетки перед разборкой теплогенератора, техническим обслуживанием или в случае, когда теплогенератор не используется.

При установке промышленных дизельных теплогенераторов соблюдайте нормы и правила по установке аналогичного оборудования, принятые в вашем регионе.

Эксплуатация теплогенератора

Подготовка к эксплуатации

Эксплуатация теплогенератора должна осуществляться в диапазоне рабочих температур от минус 10°C до плюс 40°C.

Извлеките теплогенератор из упаковки. В случае пребывания на холоде теплогенератор должен быть выдержан в рабочих климатических условиях не менее 2 часов.

Теплогенератор укомплектован колесами. Прикрепите их на ось с помощью стопор-шайбы и крышки ступицы колеса. Ось с колесами, ручку и подставку прикрутите к баку, используя болты.

Установите теплогенератор так, чтобы был свободный доступ к органам управления и доступ воздуха к воздухозаборной решетке.

Теплогенератор необходимо заземлить.

Заполнить топливный бак дизельным топливом в соответствии с сезонностью. Не используйте другие виды топлива. Не наполняйте бак топливом непосредственно во время эксплуатации теплогенератора.

Квалифицированный специалист должен обеспечить заземление, а также правильное подключение по схеме подключения Приложение 4.

Квалифицированный рабочий должен правильно установить дымоход.

Включение

Вставьте электрическую вилку в розетку и убедитесь, что сигнальная лампочка питания горит.

При соответствующей комплектации: дизельный теплогенератор может быть укомплектован выносным термостатом, который позволяет поддерживать температуру в помещении на заданном уровне. Предварительно, перед подключением выносного термостата, необходимо удалить перемычку из вилки выносного термостата. При необходимости свяжитесь с вашим авторизованным центром для получения более подробной информации.

Включите главный выключатель в положение (I). Начнется прокачка топливной системы для удаления воздуха и заполнения топливом.

Через 1 минуту переключите выключатель в положение (II). Начнется цикл зажигания.

Не повторяйте процесс включения более 3 раз подряд в течение 2 минут.

Делайте перерыв 15 минут между сериями включений.

Внимание!

Работать только с установленной вилкой для выносного термостата.

При работе без выносного термостата вилку из разъёма не удалять.

Внимание!

Эксплуатация теплогенератора должна производиться под надзором!

Если теплогенератор не включается, обратитесь в сервисный центр.

Выключение

Переключите главный выключатель в положение (0). Термостат нагретой камеры сгорания включит теплогенератор в режим вентиляции. После охлаждения камеры сгорания до безопасной температуры термостат отключит вентилятор.

Внимание! Вентилятор может включаться на охлаждение камеры сгорания несколько раз. Поэтому не отключайте теплогенератор от сети в течение 10 минут после переключения выключателя в положение (0)

Не вынимайте вилку из розетки, пока камера не охладится полностью, иначе возможна поломка теплогенератора.

После того, как вентилятор полностью остановился, выньте вилку из розетки.

Летняя вентиляция

Убедитесь, что топливный бак наполнен топливом не менее чем на 1/3, для того, чтобы обеспечить смазку насоса.

Включите главный выключатель в положение «Вентилятор» (I). После использования выключите главный выключатель в положение (0) и выньте вилку из розетки.

ВНИМАНИЕ

Теплогенератор оснащен автоматикой, которая отключает подачу топлива и дает команду на продувку камеры сгорания и прокачку топливной системы, при обнаружении ненормальной работы теплогенератора.

Автоматический запуск повторяется 3 раза, после чего, если автоматику не устраивают показания датчиков безопасной работы, теплогенератор отключается. Это означает, что требуется вмешательство оператора и устранение причин ненормальной работы теплогенератора.

Техническое обслуживание

Перед техническим обслуживанием и ремонтом отключайте теплогенератор от источника питания.

Через каждые 300 часов эксплуатации контролируйте и очищайте топливные фильтры.

Через каждые 300 часов эксплуатации чистите или заменяйте сопло.

Через каждые 500 часов эксплуатации чистите топливный бак. При необходимости промойте бак чистым дизельным топливом. Не используйте для промывки воду.

Дважды в сезон проверяйте вентилятор. Чистите вентилятор по мере необходимости. Раз в сезон чистите камеру сгорания и горелку. Для чистки камеры сгорания и горелки используйте сжатый воздух.

Раз в сезон проверяйте зазор между электродами. Зазор должен быть меньше расстояния от электрода до торца сопла. Убедитесь, что трансформатор и высоковольтные провода не повреждены.

Раз в сезон проверяйте крепежные соединения на двигателе и вентиляторе.

Раз в сезон проверяйте неразрывность цепей предохранительных термостатов.

Раз в сезон проверяйте все электрические соединения.

Техническое обслуживание горелки

Отсоедините высоковольтные провода.

Отключите линию подачи топлива, фотодатчик и достаньте горелку. Проверьте и почистите головку горелки, фотодатчик, сопло, электроды от нагара и замените изношенные/вышедшие из строя детали. Соберите горелку в обратном порядке.

Приложение 4

ОПИСАНИЕ РАБОТЫ КОНТРОЛЛЕРА ППУ-06.201 (M2)

При включении питания выключателем на экране загорится установленное значение целевой температуры, кнопками «+» или «-» нужно установить требуемую.

Для включения:

- Теплогенератора в работу нажать кнопку «Ввод». В основном режиме работы на дисплее отображается символ «Н» и измеренное значение температуры.

- Просмотра журнала ошибок длительно нажать кнопку «+».

Отображаются номера ошибок, значения моточасов и коды ошибок. Возврат длительным удержанием кнопки «Ввод».

- Сервисного режима нажать и удерживать кнопку «-».

Расшифровка установок:

0 - ручное включение, выключение вентилятора без нагрева.

1 - задается используется или нет датчик потока воздуха (по умолчанию НЕТ).

2 - задается используется или нет внешний термостат (по умолчанию НЕТ).

Возврат в главное меню длительным удержанием кнопки «Ввод».

Переключение пунктов меню производится кнопкой «Ввод».

Циклическое изменение параметра нажатием кнопок «+», «-».

В режиме запуска теплогенератора если после трех циклов зажигания не происходит включение, то система выключается и выдает сообщение об ошибке.

Расшифровка кодов ошибок:

.01 Неисправность датчика пламени.

.02 Неисправность датчика потока воздуха.

.03 Превышено количество попыток запуска.

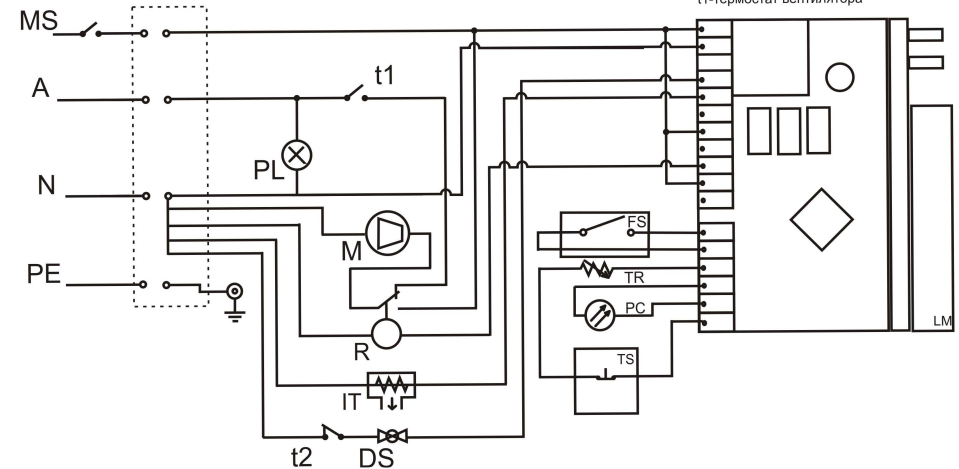
.04 Превышено количество попыток перезапуска.

Отключение питания производится выключателем.

Подробную инструкцию можно получить на сайте после уточнения сведений о конфигурации изделия.

Схема электрических подключений дизельного теплогенератора ДН-П.М2 (с прямым подключением вентилятора) Версия ППУ-06.201

Условные обозначения:
MS-выключатель питания
PL-контрольная лампа наличия электропитания
DS-электромагнитный топливный клапан
TS-внешний термостат
M-мотор вентилятора
t2-датчик контроля температуры
IT-трансформатор зажигания
R-промежуточное пусковое реле
PC-фотодатчик
FS-опциональный датчик потока воздуха
LM-индикатор состояния работы блока
TR-термодатчик
t1-термостат вентилятора



Приложение 3

Конфигурация теплогенератора ДН-65П.М2-Т

Кожух

№	Наименование	ДН-65П.М2-Т	№	Наименование	ДН-65П.М2-А
1	Топливный бак	ДН52Н-Т.05.000	40	Контрольная лампочка с кабелем	33125
2	*Корпус	ДН52Н.09.000	41	Колесо опорное СВ	В130.19.000.1
3	*Крышка	ДН 64Н.00.002	43	Шайба	70200/Г
4	Камера сгорания	ДН 64П.01.000	44	Подставка	ДК 21Н.00.005
5	Мотор	50008	45	Ручка	ДК 21Н.00.004
6	Внешняя камера сгорания	ДН 64П.02.000	46	Фильтр топливный линейный	48701
7	Вентилятор	450003/В	47	Муфта на сливное отверстие бака 150108/03	
8	Решетка входная	КГ-57.08.000	48	Электрод одинарный	530018
10	Термостат 250° керамический	33041/Б	49	Трансформатор	100221
	Термостат 60° нормальноразомкнутый	540004	50	Держатель мотора	ДН52Н.05.003
12	Ложемент	ДН52Н.08.000	51	Электронная плата	ППУ-06.201
13	Фильтр топливный в бак	44680	52	Кнопка перезапуска СВ	ДН 52Н.42.000
14	Крышка топливного бака (05.24.05)		54	Крышка электрокоробки 100124 (05.24.030)	
15	Вилка соленоида насоса с кабелем 1м DELTA	550004/А			
17	Топливная трубка (нейлоновая)	530011/02	55	Кабель высоковольтный	100186
18	Ниппель заборный 47039/D		57	Ниппель 1/4М-ерш (под рез трубку насос. фильтр) 47039	
19	Топливная трубка (резиновая)	530012	58	Ниппель угловой 1/8М-1/8Г 100183	
21	Топливная трубка (резиновая)	530013	59	Ниппель 7/16 X20-1/8М 33089	
22	Кабельный ввод PG-9	48417/Б	60	Держатель сопла (550042)	
23	Электрический шнур	33417/01	61	Сопло 1,25	44571/Г
28	Кожух горелки	ДН 80Н.11.001	62	Завихритель	ДН80Н.11.002
29	Топливная трубка (резиновая)	530014	63	Задняя плата горелки	ДН80Н.11.003
30	Защита фотодатчика	100119	64	Топливопровод	530012
31	Коробка электрическая ДН (05.24.020)		65	Насос топливный с соленоидом DELTA	550003/А
32	Ось	ДК21Н.06.001Т	66	Соленоидный клапан	44937/В
34	Блок зажимов 10А	70533	67	Муфта насоса 300022/А (05.24.020)	
35	Распылитель воздуха левый/правый	ДН52Н.00.003/4			
36	Кольцо регулировки воздуха	ДН-52Н.04.000	68	Фотодатчик	300006/А
37	Выключатель двухполюсный широкий/узкий	33124(33124/В)	69	Ниппель сливной (на сброс топлива М12*1/4) 47039/С	
38	Разъем для выносного термостата	33070	70	Гайка 3/8" 70558	
39	Заглушка для разъема термостата	100126	73	Держатель фотодатчика 100120-С	100120/С
			75	Стопор-шайба Ø20	33265/С

*К кодам деталей в варианте исполнения из нержавеющей стали добавить в конце букву Н

Убедитесь, что электроды установлены правильно и линия подачи топлива герметична.

Настройте горелку по Рис. 2.

Техническое обслуживание топливной системы

Опустошите топливный бак, выкрутив пробку на дне бака. Промойте бак чистым топливом. Вкрутите пробку, убедитесь, что она плотно завинчена.

Промойте и высушите топливные фильтры, замените их при необходимости. Проверьте линию подачи топлива на отсутствие утечек и подсоса воздуха.

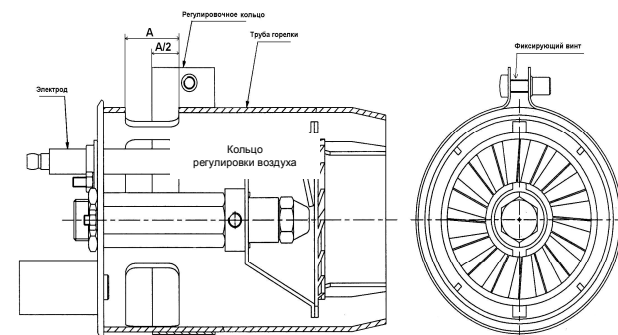


Рис 2

Техническое обслуживание топливного насоса

Отсоедините топливопроводы от насоса, открутите винты, выньте насос. Открутите заглушку (Рис. 3, поз.8), достаньте фильтр и промойте. Соберите насос в обратном порядке, подключите топливопроводы и убедитесь, что нет утечек и подсоса воздуха.

Топливный насос "Delta"

1. Вход
2. Возвратный порт
3. Выход
4. Порт для манометра
5. Порт для вакуумметра
6. Регулировочный винт
7. Соленоидный клапан
8. Заглушка над фильтром
9. Глухое отверстие.

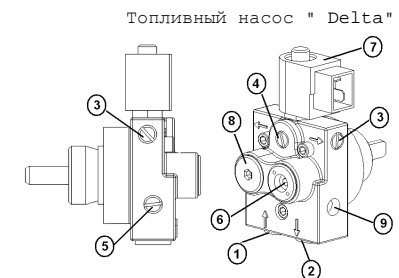


Рис 3

Общие правила

При сборке теплогенератора убедитесь, что все соединения герметичны. Включите теплогенератор, следуя инструкциям по установке и эксплуатации. Проверьте давление насоса с помощью манометра, при необходимости отрегулируйте давление насоса в соответствии с техническими характеристиками и Рис. 3. Для регулировки используйте шестигранный ключ. При закручивании регулировочного винта (Рис.3, поз.6) - давление увеличивается, при откручивании - давление уменьшается. Убедитесь, что теплогенератор работает должным образом.

Текущий ремонт

Ремонт теплогенератора должен производиться лицами, прошедшими обучение и имеющими группу по электробезопасности не ниже III. Ремонт теплогенератора производить после полного отключения его от сети и остывания камеры сгорания до комнатной температуры. Ремонт, связанный со вскрытием и разборкой теплогенератора (замена фотодатчика, электродов, двигателя и т.д.) должен производиться в специализированных мастерских, адреса которых приведены ниже.

Хранение

Хранить теплогенератор рекомендуется в закрытых или других помещениях с естественной вентиляцией при температуре от 5 до 40°C. Необходимо защитить теплогенератор от попадания влаги и пыли.

Максимальное значение относительной влажности при хранении не более 80% при температуре 25°C.

Длительно хранить теплогенераторы следует на стеллажах в один ряд.

Срок хранения – 1 год.

Транспортирование

Транспортирование теплогенератора следует производить в крытых транспортных средствах любого вида в условиях, обеспечивающих сохранность изделий, в соответствии с правилами перевозки грузов, действующими на данном виде транспорта.

При транспортировании должна быть исключена возможность перемещения теплогенератора внутри транспортного средства. Не допускается попадания воды на упаковку теплогенератора.

Утилизация

Утилизация теплогенератора после окончания срока эксплуатации не требует специальных мер безопасности и не представляет опасности для жизни, здоровья людей и окружающей среды.

Возможные неисправности и методы их устранения

Возможные неисправности приведены в таблицах 2 и 3

Таблица 2

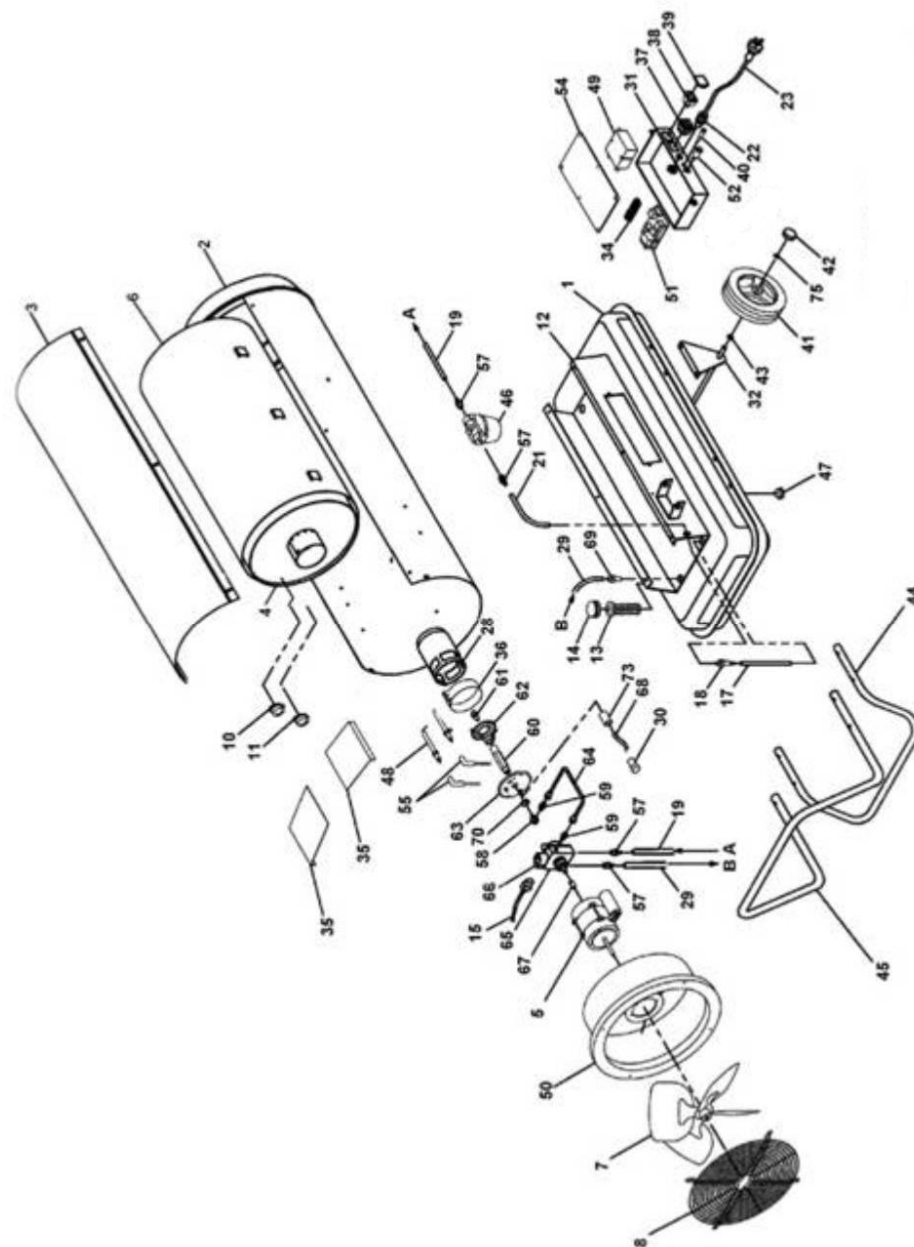
Неисправность		Причина
A	Контрольная лампочка источника питания не горит	1
B	Двигатель вентилятора не включается	1,2,3,4,5
C	Горелка не загорается	6,8,9,10,13,14,15
C	Теплогенератор включается, но срабатывает предохранительный механизм и горелка гаснет	7,8,10,11,12,14
D	Теплогенератор включается, но появляется характерный запах и дым	8,10,14,15

Таблица 3

№	Причина	Устранение
1	Отсутствие электропитания	- Убедитесь, что вилка включена в сеть - Проверьте наличие электропитания в сети - Проверьте все электрические соединения
2	Двигатель заблокирован/неисправен	- Проверьте и замените при необходимости
3	Вентилятор заблокирован/неисправен	- Проверьте и замените при необходимости
4	Термостат вентилятора неисправен	- Проверьте. При необходимости замените
5	Соединения главного выключателя ослаблены/неисправны	- Проверьте и замените при необходимости
6	При соответствующей комплектации: -Установки термостата не правильны -Термостат не подключен -Соединения термостата ослаблены/неисправны	- Отрегулируйте термостат на требуемую величину - Подключите термостат - Проверьте и замените при необходимости
7	Предохранительный термостат не исправен	- Проверьте неразрывность цепей термостата - Переустановите предохранительный

Приложение 2

Внешний вид теплогенератора ДН-65П.М2-Т



Приложение 1
Основные характеристики

Модель	ДН-65П
Топливо	Дизельное топливо
Теплопроизводительность, кВт	65
Размер сопла	1,25
Давление топлива, бар	10
Потребность топлива, кг/час	5,95
Производительность воздуха, м3/час	1600
Напряжение, В	230
Двигатель, Вт	200
Термостат вентилятора, С	60°С
Предохранительный термостат, С	130°С
Объем бака, л	41
Вес без топлива, кг	50
Габаритные размеры, мм	1200x440x700

Комплектность к ДН-65П

Ручка металлическая	1шт
Подставка	1шт
Ось для колес	1шт
Колесо	2шт
Шайба-стопор для колеса	2шт
Крышка ступицы	2шт
Упаковочный мешочек	1шт
Паспорт	1шт
Коробка упаковочная	1шт
Болт М5*16	4шт
Болт М5*50	4шт
Гайка М5	8шт
Шайба 5,2*12	8шт
Шайба-стопор ф5	8шт

		термостат
8	Поток дизельного топлива слабый/отсутствует	- Проверьте наличие топлива в баке. - При необходимости наполните бак - Проверьте топливные фильтры. Почистите или замените при необходимости - Проверьте линию подачи топлива на герметичность и наличие загрязнений. Почистите или загерметизируйте соединения - Убедитесь, что топливный насос работает должным образом. Отрегулируйте или замените при необходимости
9	Электромагнитный клапан закрыт	- Проверьте электромагнитный клапан и его соединения. Отрегулируйте и замените при необходимости - Проверьте предохранительный термостат
10	Дизельное сопло заблокировано/неисправно	- Проверьте, почистите, замените при необходимости
11	Фотоэлемент загрязнен/неисправен	- Проверьте, почистите, отрегулируйте. Замените при необходимости
12	Срабатывает предохранительный термостат и отключает теплогенератор	- Входное/выходное отверстия дизельного генератора загрязнены или заблокированы. При необходимости почистите - Убедитесь, что воздушный поток проходит через теплогенератор свободно. - Проверьте термостат и его соединения.
13	Дизельное топливо не горит	- Проверьте трансформатор. При необходимости замените - Проверьте цепи высокого напряжения. Отрегулируйте и замените при необходимости - Проверьте электроды. Отрегулируйте и замените при необходимости
14	Горелка установлена неправильно	- Проверьте и отрегулируйте при необходимости
15	Неправильно отрегулировано давление на насосе	- Проверьте, отрегулируйте, замените при необходимости

ГАРАНТИИ ИЗГОТОВИТЕЛЯ

Предприятие - изготовитель гарантирует нормальную работу дизельного теплогенератора в течение 12 месяцев со дня продажи, но не более 18 месяцев с момента производства, при соблюдении правил эксплуатации и ухода, предусмотренных настоящим руководством. Завод предоставляет пользователям расширенную гарантию на изделие - 24 месяца со дня продажи. Для получения расширенной гарантии продукт необходимо зарегистрировать на сайте производителя www.prof-teplo.ru. Проверить наличие расширенной гарантии по зарегистрированному заводскому номеру можно в сервисном центре, либо на сайте www.prof-teplo.ru в разделе «Сервис».

При обнаружении скрытых производственных дефектов в теплогенераторе, потребителю следует обратиться в мастерскую гарантийного ремонта, а в случае отсутствия таковой - в магазин, продавший теплогенератор, для отправки в гарантийный ремонт дилеру.

В течение гарантийного срока неисправности, не вызванные нарушением правил эксплуатации, устраняются бесплатно.

При отсутствии на гарантийных талонах даты продажи заверенной печатью магазина, срок гарантии исчисляется с даты выпуска изделия. По вопросам, связанным с комплектностью и упаковкой изделия, необходимо обращаться в торговые организации, где была произведена покупка.

Гарантийный талон может быть изъят только механиком предприятия, осуществляющего гарантийный ремонт и только при устранении дефекта в изделии.

Все претензии по качеству будут рассмотрены только после проверки изделия в сервисном центре.

СЛУЧАИ УТРАТЫ ГАРАНТИЙНЫХ ОБЯЗАТЕЛЬСТВ

Неправильно заполнены свидетельство о продаже и гарантийные талоны.

При отсутствии паспорта изделия, гарантийного талона.

При использовании изделия не по назначению или с нарушениями правил эксплуатации (см. инструкцию по эксплуатации).

При наличии механических повреждений (трещины, сколы, следы ударов и падений, деформации корпуса или любых других элементов конструкции).

При наличии внутри изделия посторонних предметов.

При наличии признаков самостоятельного ремонта.

При наличии изменений конструкции.

При наличии загрязнений изделия, как внутренних, так и внешних (наличие песка, глины, следы копоти и т.д.)

В случае, если будет полностью или частично изменен, стерт, удален или неразборчив серийный номер изделия.

Воздействие на изделие повышенной влажности, наличие ржавчины внутри и снаружи изделия, химически агрессивных веществ, высоких температур, концентрированных паров, если что либо из перечисленного стало причиной неисправности изделия.

В случае неправильного подключения изделия к электрической сети, а так же неисправностей (не соответствие рабочих параметров) электрической и прочих внешних сетей.

В случае наличия неисправности, возникшей из-за отсутствия заземления при подключении.

Гарантия не распространяется на дефекты являющиеся результатом неправильной или небрежной эксплуатации, транспортировки, хранения, стихийного бедствия, аварии и т.п.

Гарантия не распространяется на расходные материалы, навесное оборудование и сменные насадки, а также любые другие части изделия, имеющие естественный ограниченный срок службы.

Условия гарантии не предусматривают профилактику и чистку изделия, а также выезд мастера к месту установки изделия с целью его подключения, настройки, ремонта, консультации.

Транспортные расходы не входят в объём гарантийного обслуживания.

Производитель: ООО «ТеплоТрейд», 453510, Башкортостан, г. Белорецк, ул. С.Тюленина, 14, т. (34792) 4-81-50.

На сайте производителя вы можете оставить отзыв о продукции, посмотреть детализовки, сертификаты соответствия, задать интересующие Вас вопросы.
www.prof-teplo.ru

ТЕЛЕФОНЫ И АДРЕСА ЦЕНТРАЛЬНЫХ СЕРВИСНЫХ ЦЕНТРОВ:

- СЦ ООО "Оптимист", Москва, ул.1-я Энтузиастов, д.12, тел. (495) 783-02-02, (495) 673-06-57 - **является собственным сервисным центром генерального дистрибьютора в России**

- СЦ ООО "Мастер-Энерго", Москва, ул. Первомайская, д.39, тел. (499) 164-04-49

- СЦ ООО "Евросервис", Москва, ул. Кирпичная, д.22, тел. (495) 640-01-14

Узнать адрес и телефон ближайшего к Вам центра технического обслуживания в регионах можно на <http://prof-teplo.ru/addresses.html>