

3 601 H68 100 - GSR 10...

www.powertools-aftersaleservice.com

**BOSCH**

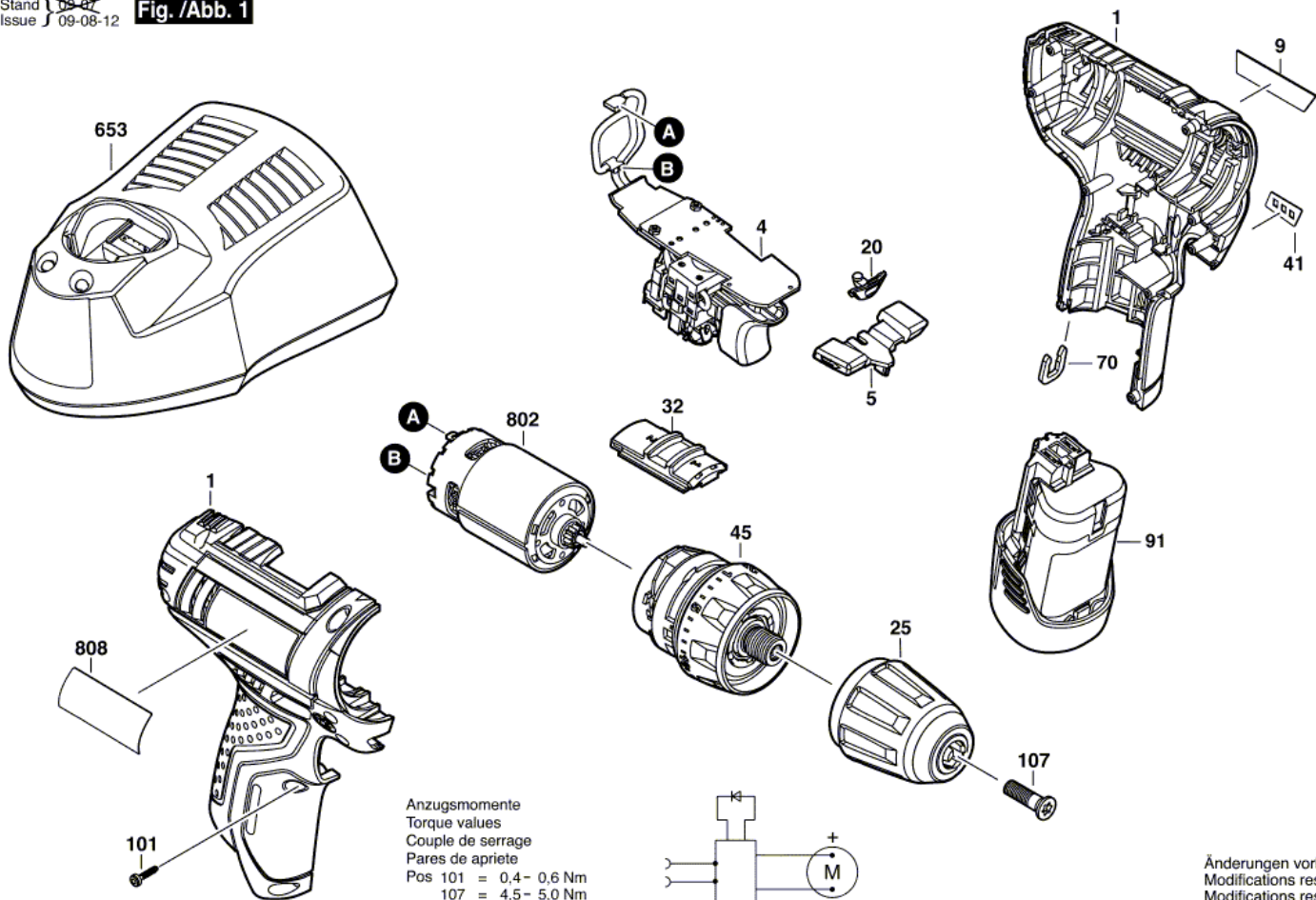
1	2 609 100 824		1	-,-	1	-
4	1 607 233 485		1	-,-	1	-
5	2 609 100 825		1	-,-	1	-
9	2 609 132 377		1	-,-	1	-
20	2 609 100 826		1	-,-	1	-
25	2 609 110 967		1	-,-	1	-
32	2 609 199 279		1	-,-	1	-
41	2 609 132 378		1	-,-	1	-
45	2 606 200 258		1	-,-	1	-
70	2 609 110 537		1	-,-	1	-
91	2 607 336 333		1	-,-	1	-
101	2 609 110 883		1	-,-	8	-
107	2 603 421 229		1	-,-	1	-
653	2 607 225 133		1	-,-	1	-
653	2 607 225 135		1	-,-	1	-
802	2 609 199 258		1	-,-	1	-
808	2 609 132 379		1	-,-	1	-

	3 601 H68 100
	251.119; -
DIN	
ID_Text_Ext	0
-	GSR 10,8-2-LI
_1	10,8 V
ID_Country_Product	EU

- E

3 601 H68 100
 Stand } 09-07
 Issue } 09-08-12

Fig./Abb. 1



Änderungen vorbehalten
 Modifications reserved
 Modificaciones reservadas