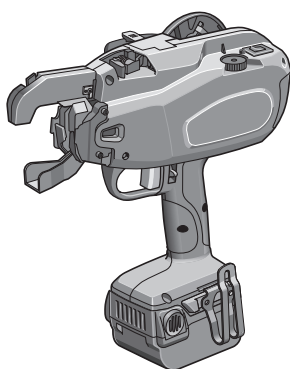


MAX®

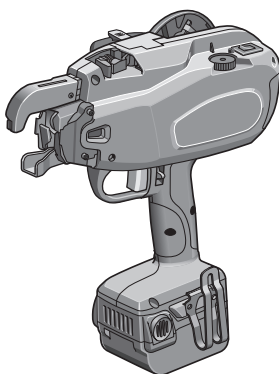
RE-BAR-TIER™

RB517(CE) RB397(CE) RB217(CE)

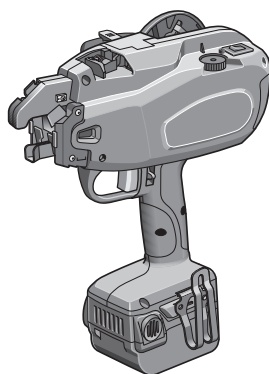
**ИНСТРУМЕНТ ДЛЯ ОБВЯЗЫВАНИЯ
АРМАТУРНЫХ СТЕРЖНЕЙ**



RB517



RB397



RB217

**РУКОВОДСТВО ПО ЭКСПЛУАТАЦИИ и ТЕХНИЧЕСКОМУ
ОБСЛУЖИВАНИЮ**

РУССКИЙ



ОСТОРОЖНО

**ПЕРЕД ИСПОЛЬЗОВАНИЕМ ИНСТРУМЕНТА ОЗНАКОМЬТЕСЬ С ДАННЫМ РУКОВОДСТВОМ
И СОБЛЮДАЙТЕ ПРАВИЛА ТЕХНИКИ БЕЗОПАСНОСТИ.
СОХРАНИТЕ ЭТИ ИНСТРУКЦИИ С ИНСТРУМЕНТОМ ДЛЯ ИСПОЛЬЗОВАНИЯ В БУДУЩЕМ.**

РАСШИФРОВКА ПРЕДУПРЕДИТЕЛЬНЫХ НАДПИСЕЙ

- ОСТОРОЖНО:** Указывает на потенциально опасную ситуацию, которая, если ее не предотвратить, может привести к получению серьезной травмы или летальному исходу.
- ВНИМАНИЕ:** Указывает на потенциально опасную ситуацию, которая, если ее не предотвратить, может привести к получению травмы легкой или средней тяжести.
- ПРИМЕЧАНИЕ:** Акцентирует внимание на важной информации.

РУКОВОДСТВО ПО ЭКСПЛУАТАЦИИ И ТЕХНИЧЕСКОМУ ОБСЛУЖИВАНИЮ

СОДЕРЖАНИЕ

1. ОБЩИЕ ПРАВИЛА ТЕХНИКИ БЕЗОПАСНОСТИ ПРИ РАБОТЕ С ЭЛЕКТРОИНСТРУМЕНТОМ 2
2. ЗАЩИТНЫЕ ФУНКЦИИ RV517/397/217 6
3. ХАРАКТЕРИСТИКИ И ТЕХНИЧЕСКИЕ ДАННЫЕ 11
4. ИНСТРУКЦИИ ПО ЭКСПЛУАТАЦИИ БАТАРЕИ 14
5. ИНСТРУКЦИИ ПО ЭКСПЛУАТАЦИИ 18
6. ТЕХНИЧЕСКОЕ ОБСЛУЖИВАНИЕ 27
7. РУКОВОДСТВО ПО ОЧИСТКЕ 27
8. ХРАНЕНИЕ 31
9. ПОИСК И УСТРАНЕНИЕ НЕИСПРАВНОСТЕЙ/РЕМОНТ ... 32



ОСТОРОЖНО

ПЕРЕД ИСПОЛЬЗОВАНИЕМ ИНСТРУМЕНТА ОЗНАКОМЬТЕСЬ С ДАННЫМ РУКОВОДСТВОМ И СОБЛЮДАЙТЕ ПРАВИЛА ТЕХНИКИ БЕЗОПАСНОСТИ. СОХРАНИТЕ ЭТИ ИНСТРУКЦИИ С ИНСТРУМЕНТОМ ДЛЯ ИСПОЛЬЗОВАНИЯ В БУДУЩЕМ.

1. ОБЩИЕ ПРАВИЛА ТЕХНИКИ БЕЗОПАСНОСТИ ПРИ РАБОТЕ С ЭЛЕКТРОИНСТРУМЕНТОМ



ОСТОРОЖНО

ПРОЧИТЕ ВСЕ ПРАВИЛА ПО ТЕХНИКЕ БЕЗОПАСНОСТИ И ВСЕ ИНСТРУКЦИИ.

Несоблюдение приводимых ниже инструкций и правил может привести к поражению электрическим током, возгоранию и (или) тяжким телесным повреждениям. **Сохраните документ с инструкциями и правилами для использования в будущем.** В тексте правил термин "электроинструмент" относится к электроинструменту с питанием от электросети (проводной) и к инструменту с питанием от аккумуляторов (беспроводной).

1. БЕЗОПАСНОСТЬ РАБОЧЕГО УЧАСТКА

- Рабочее место должно быть чистым и хорошо освещенным. Загроможденное и плохо освещенное рабочее место может стать причиной несчастного случая.
- Не пользуйтесь электроинструментом во взрывоопасной среде, например, при наличии легковоспламеняющихся жидкостей, газов или пыли. В таких устройствах могут образовываться искры, что может привести к воспламенению пыли или газа.
- Не допускайте присутствия детей и посторонних лиц при работе с электроинструментом. Отвлечение внимания может привести к потере управления электроинструментом.

2. ПРАВИЛА ЭЛЕКТРОБЕЗОПАСНОСТИ

- Штепсельная вилка электроинструмента должна соответствовать электророзетке. Ни в коем случае не переделывайте каким-либо образом штепсельную вилку. Не используйте для штепсельных вилок с заземлением какие-либо переходники. Стандартные штепсельные вилки и соответствующие им розетки снижают опасность поражения электрическим током.
- Избегайте контакта с поверхностями заземленных предметов, например трубопроводов, радиаторов, кухонных плит и холодильных установок. Если тело человека заземлено, повышается опасность поражения электрическим током.
- Электроинструменты не должны находиться под дождем или в условиях повышенной влажности. Попавшая внутрь электроинструмента вода увеличивает опасность поражения электрическим током.
- Обращайтесь с сетевым кабелем должным образом. Не держите электроинструмент за кабель при переноске, не тяните за кабель, не извлекайте вилку из розетки, держа за кабель. Не приближайте кабель к источникам тепла, к маслу, острым предметам и движущимся деталям. Поврежденные или запутанные провода повышают опасность поражения электрическим током.
- При работе вне помещений пользуйтесь удлинителем, предназначенным для наружного применения. Использование кабеля, предназначенного для наружного применения, устраняет опасность поражения электрическим током.



- Не используйте инструмент под дождем, в местах, где возможно разбрызгивание воды, наличествует влага или испарения. При использовании инструмента в подобных условиях возникает опасность поражения электрическим током, опасных неисправностей и перегрева. Если эксплуатация электроинструмента в условиях сырости неизбежна, используйте питающую сеть с устройством защитного отключения (УЗО). Применение УЗО снижает опасность поражения электрическим током.

3. ЛИЧНАЯ БЕЗОПАСНОСТЬ

- Соблюдайте осторожность, следите за своими действиями и руководствуйтесь здравым смыслом при работе с электроинструментом. Не пользуйтесь электроинструментом при усталости, а также после принятия наркотиков, алкоголя или медицинских препаратов. Малейшая невнимательность при работе с электроинструментом может привести к тяжким телесным повреждениям.



- Пользуйтесь индивидуальными средствами защиты. Всегда надевайте средства защиты зрения. Защитные средства (противопылевой респиратор, защитная обувь с нескользкой подошвой, шлем, средства защиты органов слуха, рукавицы или перчатки) для соответствующих условий уменьшают опасность нанесения телесных повреждений.

- **Принимайте меры против случайного включения электроинструмента. Перед тем, как взять инструмент в руки, перед установкой аккумуляторной батареи, подключением электроинструмента к сети или переноской убедитесь в том, что выключатель находится в выключенном положении.** Переноска инструмента с пальцем, лежащим на курковом выключателе, и включенный выключатель при поданном напряжении может привести к несчастному случаю.
- **Перед включением питания электроинструмента удалите все регулировочные детали и инструменты.** Гаечные ключи или регулировочные инструменты, оставленные перед включением во вращающихся частях электроинструмента, могут привести к телесным повреждениям.
- **Не прикладывайте чрезмерных усилий. Постоянно сохраняйте устойчивость и имейте надежную опору под ногами.** Это обеспечивает лучшее управление электроинструментом в непредвиденных ситуациях.
- **Одевайтесь соответствующим образом. Не одевайте свободную одежду и украшения.** Не приближайте волосы, части одежды и рукавицы к движущимся частям. Свободная одежда, украшения и длинные волосы могут быть захвачены движущимися частями.
- **Если в устройстве предусмотрено подключение к оборудованию для вытяжки и сбора пыли, проверьте правильность его подсоединения и исправность работы.** Использование пылеудаления снижает опасность, связанную с наличием пыли.

4. ЭКСПЛУАТАЦИЯ И УХОД ЗА ЭЛЕКТРОИНСТРУМЕНТОМ

- **Не прилагайте к электроинструменту чрезмерных усилий. Для каждой работы используйте надлежащие электроинструменты.** Использование для каждой работы соответствующих, предназначенных для этого электроинструментов, позволяет безопаснее и лучше выполнить эту работу.

- **Не пользуйтесь электроинструментом, если его выключатель не работает.** Любой электроинструмент, который нельзя выключить или включить его выключателем, представляет опасность и должен быть отремонтирован.
- **Перед наладкой, сменой принадлежности или хранением электроинструмента отсоединяйте штепсельную вилку от электророзетки и/или аккумуляторную батарею от устройства.** Такие меры предосторожности предотвращают возможность случайного включения электроинструмента.
- **Храните электроинструмент в местах, недоступных для детей, а также не допускайте к работе с ним лиц, не знакомых с работой электроинструмента или не ознакомленных с данными инструкциями по эксплуатации.** Электроинструмент в руках неопытного лица – источник опасности.
- **Ухаживайте за электроинструментом. Проверяйте подгонку и сочленения движущихся деталей, целостность частей и другие свойства электроинструмента, которые могут повлиять на его работу. При повреждении электроинструмента он должен быть отремонтирован перед дальнейшим использованием.** Многие несчастные случаи вызваны недостаточным уходом за электроинструментом.
- **Держите режущий инструмент в чистоте, вовремя производите заточку.** Содержащиеся в порядке режущие инструменты с острыми режущими кромками гораздо реже застревают в материале, ими легче работать.
- **Используйте электроинструмент, принадлежности и сменные детали (сверла, резцы и т.п.) в соответствии с данными указаниями, с учетом выполняемой работы и рабочих условий.** Использование электроинструмента не по назначению может создать опасную ситуацию.

5. ЭКСПЛУАТАЦИЯ И УХОД ЗА АККУМУЛЯТОРОМ ИНСТРУМЕНТА



- **НЕ ВЫБРАСЫВАЙТЕ АККУМУЛЯТОРНУЮ БАТАРЕЮ ИЛИ ЕЕ ЭЛЕМЕНТЫ В ОГОНЬ ИЛИ В ВОДУ.** Аккумуляторная батарея должна быть сдана, переработана или утилизирована безопасным для окружающей среды способом.



- **ИЗБЕГАЙТЕ ВОЗДЕЙСТВИЯ ТЕПЛА НА АККУМУЛЯТОРНУЮ БАТАРЕЮ, В ТОМ ЧИСЛЕ ПРИ ДЛИТЕЛЬНОМ ПРЕБЫВАНИИ НА СОЛНЦЕ ИЛИ ОКОЛО ОГНЯ.** В этом случае существует опасность взрыва.



- **ЗАРЯЖАЙТЕ АККУМУЛЯТОРНУЮ БАТАРЕЮ ПРИ ТЕМПЕРАТУРЕ ОТ 5 ДО 40°C (41-104°F)**



- **НЕ ВЫБРАСЫВАЙТЕ ЭЛЕКТРОИНСТРУМЕНТ ВМЕСТЕ С БЫТОВЫМ МУСОРОМ.** Согласно Директиве ЕС об отходах электрического и электронного оборудования 2002/96/ЕС и ее применениям в национальных нормативах, оработавший электроинструмент должен собираться отдельно и утилизироваться экологически безопасным способом.

- **НЕИСПРАВНЫЕ И НЕРАБОТОСПОСОБНЫЕ АККУМУЛЯТОРНЫЕ БАТАРЕИ ДОЛЖНЫ ПЕРЕРАБАТЫВАТЬСЯ СОГЛАСНО ДИРЕКТИВЕ ЕС 2006/66/ЕС.**

- **Зарядка выполняется только с использованием зарядного устройства, указанного изготовителем.** Зарядное устройство, подходящее к одному типу аккумуляторных батарей, может создать опасность возгорания при использовании с аккумуляторными батареями другого типа.
- **Используйте электроинструмент только со специально предназначенными для них аккумуляторными батареями.** Использование любого другого типа аккумуляторных батарей может создать опасность телесных повреждений или возгорания.
- **Если аккумуляторная батарея не используется, храните ее отдельно от металлических предметов, например, канцелярских скрепок, монет, ключей, гвоздей, винтов и других небольших металлических предметов, которые могут замкнуть контакты батареи.** Замыкание контактов батареи может привести к возгоранию и получению ожогов.
- **При ненормальных условиях из батареи может вытечь жидкость, избегайте контакта с ней.** Если случайно произошел контакт, смойте жидкость водой. Если жидкость попала в глаза, обратитесь дополнительно за медицинской помощью. Жидкость, вытекающая из батареи, может вызвать раздражение кожи или ожог.

6. ОБСЛУЖИВАНИЕ

- **Техническое обслуживание и ремонт электроинструмента должен выполнять только квалифицированный специалист с использованием идентичных запасных частей.** Это обеспечит нормальное техническое состояние устройства.

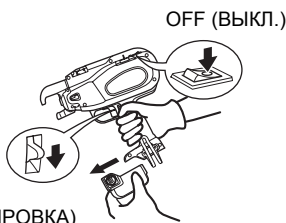
2. ЗАЩИТНЫЕ ФУНКЦИИ RB517/397/217

Проверьте надежность затяжки



1. ПРОИЗВЕДИТЕ ОСМОТР ДЕТАЛЕЙ ДО УСТАНОВКИ АККУМУЛЯТОРНОЙ БАТАРЕИ

- Проверьте надежность затяжки винтов. Неполная затяжка может стать причиной несчастного случая или повреждения оборудования. Ослабленные винты необходимо полностью затянуть.
- Произведите осмотр деталей на предмет отсутствия повреждений. В процессе эксплуатации износ деталей инструмента увеличивается. Во время осмотра необходимо обращать внимание на отсутствующие, поврежденные и низкокачественные детали. Если деталь необходимо заменить или отремонтировать, закажите ее у официального дистрибьютора компании MAX Co., Ltd. Используйте только произведенные или одобренные компанией запасные части.



- ### 2. ОБЯЗАТЕЛЬНО УСТАНОВЛИВАЙТЕ ВЫКЛЮЧАТЕЛЬ ПИТАНИЯ В ПОЛОЖЕНИЕ "ВЫКЛЮЧЕНО" ДЛЯ БЛОКИРОВКИ СПУСКОВОГО КРЮЧКА И ОТСОЕДИНЯЙТЕ АККУМУЛЯТОРНУЮ БАТАРЕЮ ВО ВРЕМЯ ЕЕ ЗАМЕНЫ, ПРИ ЗАМЕНЕ ИЛИ РЕГУЛИРОВКЕ ВЯЗАЛЬНОЙ ПРОВОЛОКИ, В СЛУЧАЕ НАРУШЕНИЯ НОРМАЛЬНОЙ РАБОТЫ, А ТАКЖЕ В ПЕРИОД, КОГДА ОБОРУДОВАНИЕ НЕ ИСПОЛЬЗУЕТСЯ
- Невыполнение требований, касающихся отключения оборудования в указанных ситуациях, может стать причиной ухудшения его работы или возникновения повреждений.



- ### 3. ПОСТОЯННО СЛЕДИТЕ ЗА ТЕМ, ЧТОБЫ ПАЛЬЦЫ И ДРУГИЕ ЧАСТИ ТЕЛА НАХОДИЛИСЬ НА БЕЗОПАСНОМ РАССТОЯНИИ ОТ РЫЧАГА МЕХАНИЗМА ПОДАЧИ И НАПРАВЛЯЮЩЕГО МЕХАНИЗМА
- Несоблюдение этого требования может привести к серьезной травме.



- ### 4. СЛЕДИТЕ ЗА ТЕМ, ЧТОБЫ ПАЛЬЦЫ И ДРУГИЕ ЧАСТИ ТЕЛА ВО ВРЕМЯ РАБОТЫ ИНСТРУМЕНТА НАХОДИЛИСЬ НА БЕЗОПАСНОМ РАССТОЯНИИ ОТ КАТУШКИ С ВЯЗАЛЬНОЙ ПРОВОЛОКОЙ
- Несоблюдение этого требования может привести к серьезной травме.



- ### 5. ЗАПРЕЩАЕТСЯ НАПРАВЛЯТЬ ИНСТРУМЕНТ НА КОГО-ЛИБО
- В случае контакта захватного устройства с частью тела оператора или лица, находящегося рядом с ним, существует опасность получения травмы. Работая с инструментом, будьте крайне осторожны и следите за тем, чтобы руки, ноги и другие части тела находились на безопасном расстоянии от рычага устройства.



- ### 6. ДЕРЖИТЕ ПАЛЬЦЫ ПОДАЛЬШЕ ОТ СПУСКОВОГО КРЮЧКА, КОГДА РАБОЧИЕ ОПЕРАЦИИ НЕ ВЫПОЛНЯЮТСЯ
- При несоблюдении этого требования случайный запуск операции обвязывания может привести к серьезной травме.



7. ЗАПРЕЩАЕТСЯ ИСПОЛЬЗОВАТЬ ИНСТРУМЕНТ В УСЛОВИЯХ ЭКСПЛУАТАЦИИ, НЕ СООТВЕТСТВУЮЩИХ НОРМАМ

Если инструмент находится в ненадлежащем рабочем состоянии или замечены какие-либо отклонения от нормальных условий эксплуатации, немедленно выключите его (установите выключатель питания в положение OFF (ВЫКЛ.)), заблокируйте курковый выключатель и произведите осмотр и ремонт инструмента.



8. ЕСЛИ ПОСЛЕ УСТАНОВКИ БАТАРЕИ ИНСТРУМЕНТ ЗАПУСКАЕТСЯ БЕЗ НАЖАТИЯ НА СПУСКОВОЙ КРЮЧОК ИЛИ НАБЛЮДАЮТСЯ НЕХАРАКТЕРНЫЕ НАГРЕВ, ЗАПАХ ИЛИ ЗВУК, НЕОБХОДИМО ПРЕКРАТИТЬ РАБОТУ

Несоблюдение этого требования может привести к серьезной травме. Обратитесь к поставщику для проведения технического осмотра и обеспечения безопасной работы.



9. ЗАПРЕЩАЕТСЯ МОДИФИЦИРОВАТЬ УСТРОЙСТВО

Модификация инструмента нарушит его эксплуатационные качества и безопасность работы. Модификация может привести к получению серьезной травмы и аннулированию гарантии на инструмент.



10. СОДЕРЖИТЕ ИНСТРУМЕНТ В НАДЛЕЖАЩЕМ РАБОЧЕМ СОСТОЯНИИ

Для обеспечения безопасной и эффективной работы не допускайте износа и повреждения инструмента. Кроме того, следите за тем, чтобы ручка инструмента всегда была сухой и чистой – не допускайте попадания на нее масла и смазки.

11. ИСПОЛЬЗУЙТЕ ТОЛЬКО РАЗРЕШЕННЫЙ ТИП АККУМУЛЯТОРНОЙ БАТАРЕИ

Если инструмент подключен не к разрешенной аккумуляторной батарее, а к другому источнику тока, такому как подзаряжаемая батарея, сухая батарея или автомобильный аккумулятор, может возникнуть повреждение, ухудшение работы, перегрев или даже возгорание инструмента. Не подключайте данный инструмент к другим источникам тока, кроме аккумуляторной батареи разрешенного типа.

12. ДЛЯ ОБЕСПЕЧЕНИЯ МАКСИМАЛЬНОЙ ПРОИЗВОДИТЕЛЬНОСТИ ПОЛНОСТЬЮ ЗАРЯЖАЙТЕ БАТАРЕЮ ПЕРЕД ИСПОЛЬЗОВАНИЕМ

Новая аккумуляторная батарея или батарея, которая не использовалась в течение длительного периода, может саморазрядиться, и поэтому ее необходимо зарядить, чтобы восстановить ее полностью заряженное состояние. Перед эксплуатацией инструмента обязательно заряжайте аккумуляторную батарею с помощью указанного зарядного устройства MAX.

13. МЕРЫ ПРЕДОСТОРОЖНОСТИ ПРИ ЗАРЯДКЕ БАТАРЕИ

1 Используйте только зарядное устройство MAX и аккумуляторную батарею MAX

Несоблюдение этого требования может стать причиной перегрева батареи или возгорания, которые могут привести к серьезной травме.



ПЕРЕМЕННЫЙ ТОК
100~240 В



2 Заряжайте батарею от сети переменного тока с напряжением от 100 до 240 В

Несоблюдение этого требования может привести к серьезной травме из-за перегрева батареи или несоответствующего заряда.



3 Никогда не используйте трансформатор



4 Никогда не подключайте зарядное устройство аккумуляторной батареи к автомобильному источнику питания постоянного тока

Зарядное устройство выйдет из строя или будет повреждено в результате возникшего возгорания.



5 Не заряжайте аккумуляторную батарею под дождем, в местах с повышенной влажностью или там, где возможно разбрызгивание воды

Зарядка промокшей или влажной аккумуляторной батареи приведет к удару электрическим током или короткому замыканию, в результате которого может возникнуть повреждение оборудования из-за возгорания батареи или даже инструмента.



6 Не прикасайтесь к кабелю питания или вилке влажными руками или руками во влажных перчатках

Это может привести к травме от удара электрическим током.



7 Во время зарядки аккумуляторной батареи не кладите на зарядное устройство ткань и ничем не накрывайте его

Это может привести к перегреву и повреждению батареи или зарядного устройства из-за возникшего возгорания.



8 Аккумуляторная батарея и зарядное устройство должны находиться на безопасном расстоянии от источников тепла и открытого огня

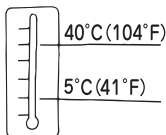


- 9** Запрещается заряжать аккумуляторную батарею в непосредственной близости от легковоспламеняющихся материалов



- 10** Заряжайте аккумуляторную батарею в хорошо проветриваемом помещении

Не заряжайте аккумуляторную батарею в местах, подверженных воздействию прямого солнечного света.

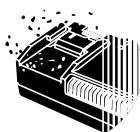


- 11** Заряжайте аккумуляторную батарею при температуре от 5°C до 40°C



- 12** Избегайте непрерывного использования зарядного устройства

Во избежание функциональных неисправностей устройства делайте 15-минутный перерыв между циклами подзарядки.



- 13** Предметы, перекрывающие вентиляционные отверстия или попадающие в разъем аккумуляторной батареи, могут стать причиной поражения электрическим током или функциональных неисправностей

Эксплуатация зарядного устройства должна осуществляться в условиях, исключающих попадание пыли или других посторонних материалов.



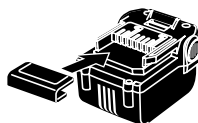
- 14** Аккуратно обращайтесь с кабелем питания

Не переносите зарядное устройство аккумуляторной батареи за кабель питания. Не тяните за кабель питания при отключении устройства от розетки, так как это может привести к повреждению кабеля, обрыву проводов или к короткому замыканию. Не допускайте контакта кабеля питания с инструментами, имеющими острые края, горячими материалами, маслом или смазкой. Поврежденный кабель необходимо отремонтировать или заменить.

- 15** Запрещается использовать данное зарядное устройство для зарядки непerezаряжаемых батарей.

- 16** Не разрешайте детям или лицам с ограниченными возможностями использовать данное зарядное устройство без присмотра.

- 17** Следите за тем, чтобы дети не играли с зарядным устройством.



- 18** Клеммы аккумуляторной батареи необходимо закрывать крышкой.

Когда аккумуляторная батарея не используется, закрывайте ее клеммы крышкой для предотвращения короткого замыкания.



19 Не допускайте короткого замыкания клемм (металлических выводов) аккумуляторной батареи.

Короткое замыкание клемм приведет к повышению силы тока, в результате чего произойдет перегрев и повреждение аккумуляторной батареи.

20 Не оставляйте и не храните инструмент в автомобиле или в местах, подверженных воздействию прямого солнечного света (особенно летом). Воздействие высокой температуры на инструмент может привести к ухудшению эксплуатационных качеств аккумуляторной батареи.

21 Не храните аккумуляторную батарею в полностью разряженном состоянии. Если полностью разряженную аккумуляторную батарею извлечь из устройства и оставить на продолжительный период времени, она может выйти из строя. После того как батарея разрядилась, ее нужно немедленно зарядить.

14. ДЛЯ РАБОТЫ С ИНСТРУМЕНТОМ НАДЕВАЙТЕ ЗАЩИТНЫЕ ПЕРЧАТКИ

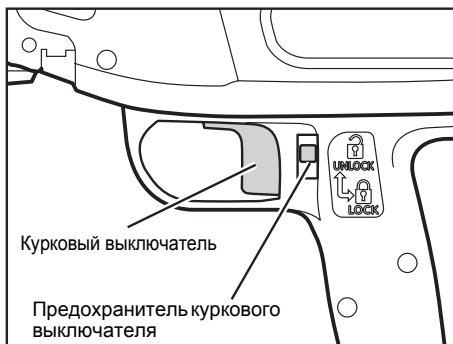
Готовая обвязка имеет острые края. Во избежание серьезных травм, старайтесь не прикасаться к острым краям. MAX рекомендует надевать защитные перчатки во время работы с инструментом.

15. ПЕРЕД ИСПОЛЬЗОВАНИЕМ ИНСТРУМЕНТА



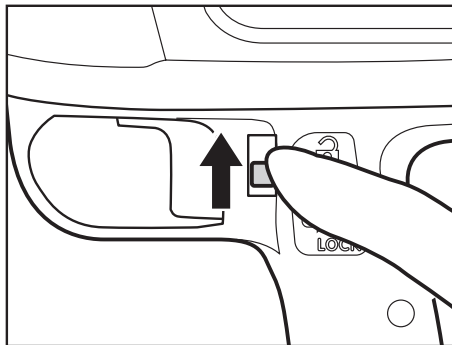
ОСТОРОЖНО

- Убедитесь в том, что функции безопасности работают надлежащим образом. Если они не работают, не используйте инструмент.

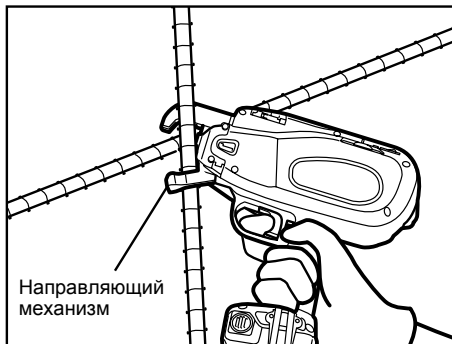


Предохранитель куркового выключателя

Курковый выключатель можно заблокировать в целях безопасности, чтобы не допустить срабатывания инструмента. Когда инструмент не используется, необходимо всегда блокировать курковый выключатель. Если работы по обвязыванию арматуры не выполняются, установите предохранитель куркового выключателя в положение LOCK (БЛОКИРОВКА) и извлеките аккумуляторную батарею. При возобновлении работ по обвязыванию арматуры установите предохранитель в положение UNLOCK (РАЗБЛОКИРОВКА).



Для установки режима UNLOCK (РАЗБЛОКИРОВКА) нажмите кнопку немного влево и вверх.

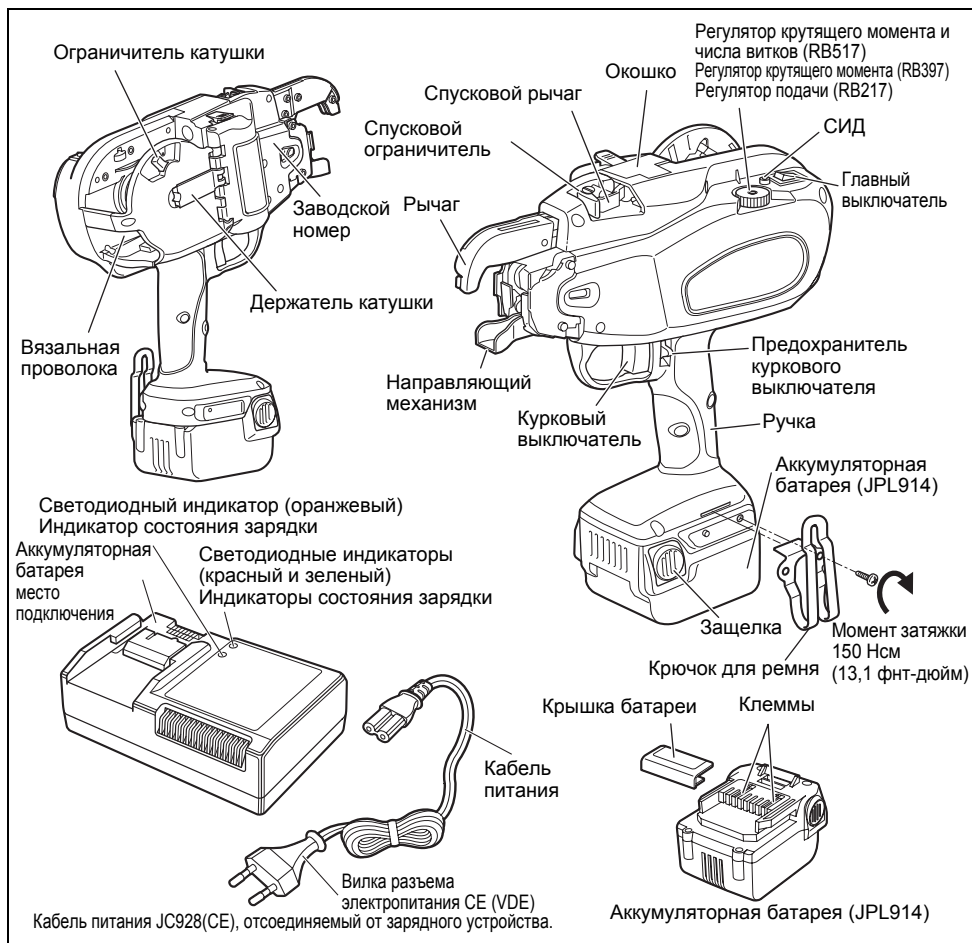


Направляющий механизм

Когда направляющий механизм разомкнут, прозвучит звуковой сигнал и инструмент не будет работать.

3. ХАРАКТЕРИСТИКИ И ТЕХНИЧЕСКИЕ ДАННЫЕ

1. НАЗВАНИЕ ДЕТАЛЕЙ



2. ХАРАКТЕРИСТИКИ ИНСТРУМЕНТА

НОМЕР ИЗДЕЛИЯ	RB517	RB397	RB217
ВЕС	2,4 кг (5,3 фнт) (включая батарею)	2,4 кг (5,3 фнт) (включая батарею)	2,4 кг (5,3 фнт) (включая батарею)
ВЫСОТА	305 мм (12")	305 мм (12")	305 мм (12")
ШИРИНА	105 мм (4-1/8")	105 мм (4-1/8")	105 мм (4-1/8")
ДЛИНА	305 мм (12")	290 мм (11-3/8")	270 мм (10-5/8")
ВИТКОВ НА ОБВЯЗКУ	3 или 4 витка на обвязку	3 витка на обвязку	
БАТАРЕЯ	Литий-ионная, 14,4 В (JPL914)		
ДОПОЛНИТЕЛЬНЫЕ ПРИНАДЛЕЖНОСТИ	Аккумуляторная батарея JPL914 (2 шт.) Зарядное устройство батареи JC928 Футляр для переноски, крючок для ремня Видеоруководство и инструкция по эксплуатации на DVD-диске		
Рабочая температура	от -10°C до 40°C (от 14°F до 104°F)		
Влажность	Отн. влажность не более 80 %		

<Зарядное устройство>

Название изделия	Зарядное устройство литий-ионной аккумуляторной батареи МАХ
Код изделия	JC928(CE)
Вход	Переменный ток, 100-240 В, 50/60 Гц, 1,62-0,68 А
Выход	Постоянный ток, 7,2/10,8/14,4 В, 7 А Постоянный ток, 18/21,6/25,2/28,8 В, 3,9 А
Вес	1,6 кг
Диапазон рабочих температур	от 5°C до 40°C (41°F - 104°F)
Влажность	Отн. влажность не более 80 %

<Аккумуляторная батарея>

Название изделия	Литий-ионная аккумуляторная батарея МАХ
Код изделия	JPL914(CE)
Тип батареи	Литий-ионная аккумуляторная батарея
Номинальное напряжение	Постоянный ток 14,4 В (3,6 В x 4 элемента)
Номинальная емкость	3,0 Ач (3000 мАч)
Время зарядки (при использовании зарядного устройства JC928)	Быстрая зарядка – примерно 30 минут (около 90% емкости) Полная зарядка – примерно 45 минут при 25°C (100% емкости)
Принадлежности	Крышка батареи (для предотвращения короткого замыкания)
Вес	0,5 кг
Температура зарядки	от 5°C до 40°C
Рабочая температура	от -10°C до 40°C
Рабочая влажность	Отн. влажность не более 80 %

3. ХАРАКТЕРИСТИКИ ПРОВОЛОКИ

МОДЕЛЬ	RB517		RB397		
ВЯЗАЛЬНАЯ ПРОВОЛОКА	TW897A	TW897A-PC	TW897A	TW897A-EG	TW897A-PC
ДИАМЕТР	0,8 мм	0,8 мм	0,8 мм	0,8 мм	0,8 мм
ДЛИНА	95 м	85 м	95 м	90 м	85 м
ОБВЯЗОК НА КАТУШКУ	(3 витка на обвязку) прибл. 90 обвязок (4 витка на обвязку) прибл. 75 обвязок	(3 витка на обвязку) прибл. 80 обвязок (4 витка на обвязку) прибл. 65 обвязок	Прибл. 120 обвязок	Прибл. 110 обвязок	Прибл. 100 обвязок
ОБВЯЗОК НА ЗАРЯД	(3 витка на обвязку) прибл. 1800 обвязок (4 витка на обвязку) прибл. 1700 обвязок		Прибл. 2000 обвязок		

МОДЕЛЬ	RB217	
ВЯЗАЛЬНАЯ ПРОВОЛОКА	TW897A	TW897A-EG
ДИАМЕТР	0,8 мм	0,8 мм
ДЛИНА	95 м	90 м
ОБВЯЗОК НА КАТУШКУ	Прибл. 170-210 обвязок	Прибл. 155-190 обвязок
ОБВЯЗОК НА ЗАРЯД	Прибл. 2000 обвязок	

ЗАРЯДНОЕ УСТРОЙСТВО БАТАРЕИ:

используйте только рекомендованное зарядное устройство – МАХ JC928.

4. ТЕХНИЧЕСКИЕ ДАННЫЕ

① ШУМ

Уровень кратковременной звуковой ----- LWA, 1 с, 84 дБ
 мощности по шкале А
 Уровень кратковременного звукового ----- LpA, 1 с, 73 дБ
 давления по шкале А
 на рабочем месте

Эти значения определены и документированы в соответствии с нормами EN60745-1: 2006.

② УРОВЕНЬ ВИБРАЦИИ

Характеристическое значение вибрации - 1,8 м/с²

Эти значения определены и документированы в соответствии с нормами ISO 5349-1 и ISO 5349-2.

Это характеристическое значение относится к инструменту и не является силой, действующей на кисть и руку при использовании инструмента. Эта сила, в частности, зависит от сжимающего усилия, контактного давления, направления работы, настройки электропитания, обрабатываемой детали и ее опоры.

③ ИЗЛУЧЕНИЕ 30-1000 МГц

Класс В

④ Категория перенапряжения

категория 1 согласно IEC 60664-1

⑤ Степень загрязнения

уровень 4 согласно IEC 60664-1

⑥ Методические указания по использованию

Директива по механическому оборудованию – Дополнение 1, EN 60745-1, EN 60745-2-18

5. ПРИМЕНЕНИЕ

- * Сборные ж/б конструкции
- * Здания коммерческого назначения
- * Фундаменты
- * Строительство дорог и мостов

6. РАЗМЕРЫ ПРИМЕНЯЕМЫХ СТЕРЖНЕЙ

	Минимальный	Максимальный
RB517	D16 x D16 (#5 x #5)	D22 x D25 (#7 x #8)
RB397	D10 x D10 (#3 x #3)	D16 x D19 (#5 x #6)
RB217	Сетка x сетка	D10 x D10 (#3 x #3)

7. О ГОДЕ ВЫПУСКА

Номер выпуска данного инструмента указан на корпусе. Год выпуска определяется по двум крайним левым знакам числа.

(Пример)

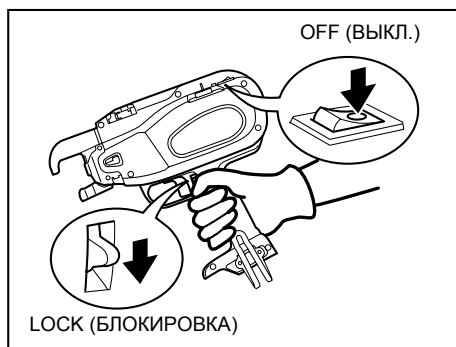
08826035D

Т

2008 год

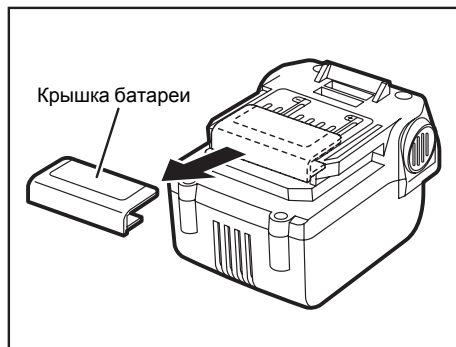
4. ИНСТРУКЦИИ ПО ЭКСПЛУАТАЦИИ БАТАРЕИ

1. Зарядка

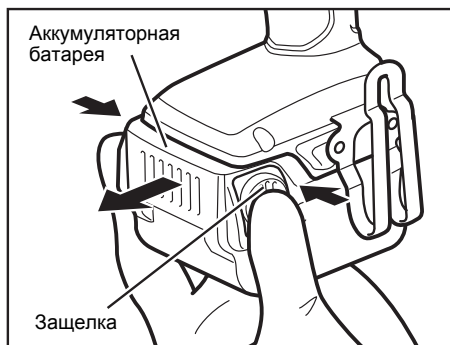


ОСТОРОЖНО

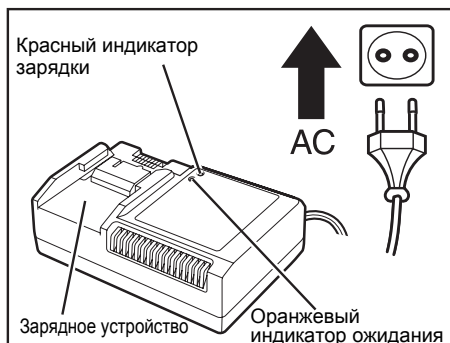
- Прежде чем извлечь аккумуляторную батарею из инструмента, установите выключатель питания в положение OFF (ВЫКЛ.) и заблокируйте курковый выключатель.



- Крышку батареи, которая используется для предотвращения короткого замыкания, необходимо снять с клемм аккумуляторной батареи.



Для зарядки аккумуляторной батареи снимите ее, нажав на защелки с обеих сторон и в то же время прочно удерживая ручку инструмента.



- Включите вилку зарядного устройства в сетевую розетку (100-240 В). Красный светодиод, индикатор токовой нагрузки, вспыхнет и погаснет (при этом прозвучат два коротких (пи-пи) звуковых сигнала).

Когда горит оранжевый индикатор ожидания

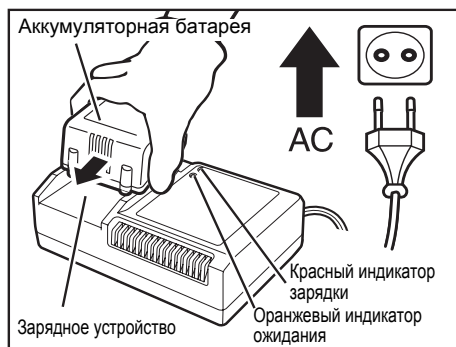
Если аккумуляторная батарея нагревается (после продолжительного использования или под воздействием прямого солнечного света), зарядное устройство автоматически переключается в режим ожидания для защиты батареи. Оранжевый индикатор ожидания будет гореть до тех пор, пока температура батареи не снизится до безопасного уровня, после чего зарядка батареи включится автоматически.

Когда температура аккумуляторной батареи понижена

При пониженной температуре аккумуляторной батареи зарядка автоматически приостанавливается с целью защиты, пока температура батареи не повысится (выше 5°C (41°F)), даже если она установлена в зарядное устройство. Оставьте аккумуляторную батарею на некоторое время в помещении с нормальной температурой, а затем снова попытайтесь ее зарядить.

Когда оранжевый индикатор ожидания мигает

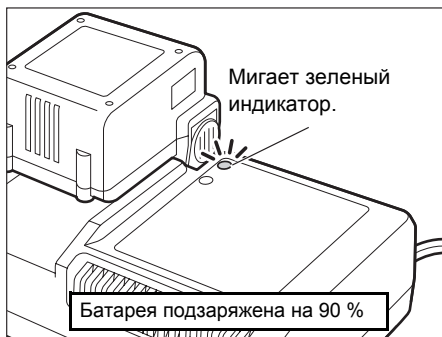
Это указывает на то, что батарею не удастся зарядить. Отключите вилку зарядного устройства от сети и проверьте разъем для зарядки. При наличии каких-либо посторонних предметов снимите их с помощью мягкой сухой ткани. Если оранжевый индикатор по-прежнему мигает, а посторонние предметы отсутствуют, значит, возможна проблема с батареей или зарядным устройством. Обратитесь к поставщику для проведения технического осмотра и обслуживания.



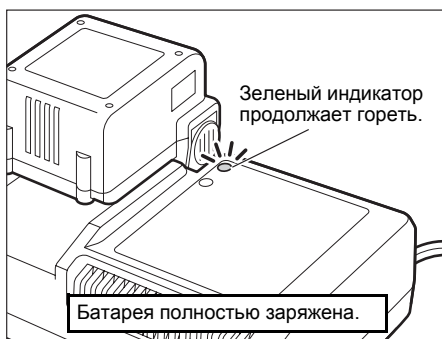
③ Зарядите аккумуляторную батарею.

- (1) Полностью вставьте батарею в разъем на зарядном устройстве, пока она не будет прочно закреплена на торце.
- (2) Зарядка начнется автоматически, о чем будет свидетельствовать красный индикатор зарядки и звуковые сигналы.
- (3) Время зарядки составляет примерно 30 минут (90% емкости). Изменение времени зависит от температуры батареи и напряжения источника питания.

- (4) Батареи, температура которых понижена (10°C (50°F) или ниже), будут заряжаться дольше. При зарядке в условиях пониженной температуры будут гореть и красный, и оранжевый индикаторы зарядки.

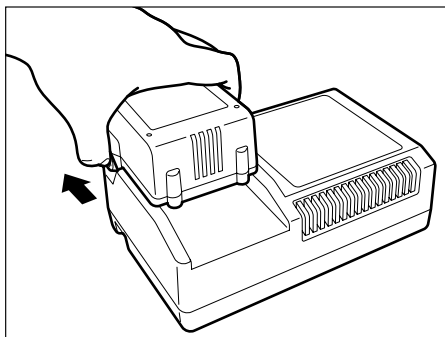


- ④ Когда аккумуляторная батарея подзаряжена, "красный" индикатор гаснет и мигает "зеленый" индикатор. "Зеленый" светодиодный индикатор редко мигает, и в течение примерно 2 секунд звучат продолжительные звуковые сигналы. Сейчас батарея заряжена примерно на 90 % ее емкости. Быстрая зарядка занимает примерно 30 минут (однако время подзарядки и емкость могут несколько изменяться в зависимости от температуры окружающей среды и напряжения электропитания).

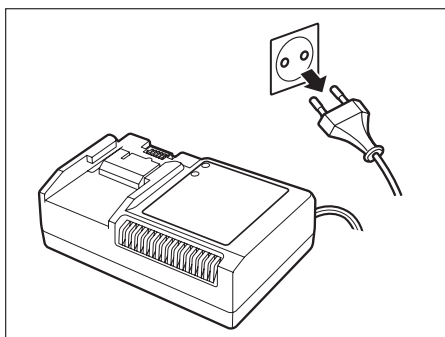


По завершении быстрой зарядки аккумуляторную батарею можно использовать. Однако, если аккумуляторную батарею оставить на зарядном устройстве, зарядка будет продолжена. Когда батарея полностью заряжена (до 100%-ной емкости),

загорается зеленый светодиодный индикатор (и в течение примерно 2 секунд звучат продолжительные звуковые сигналы).



(1) После зарядки аккумуляторной батареи извлеките ее из зарядного устройства.



(2) Извлеките вилку кабеля питания зарядного устройства из розетки.

Что касается числа обвязок на один заряд, с помощью совершенно новой батареи после полной зарядки можно выполнить примерно 2000 обвязок на один заряд (RB517: прибл. 1600-1800 обвязок на один заряд). После многократной перезарядки число операций обвязывания постепенно будет уменьшаться до тех пор, пока батарея не станет непригодной для использования. Число обвязок на один заряд зависит от температуры и состояния батареи.



ВНИМАНИЕ

- Когда аккумуляторная батарея полностью разряжена, не оставляйте ее на длительный период времени без подзарядки. Если полностью разряженную аккумуляторную батарею извлечь из устройства и оставить на продолжительный период времени, она может выйти из строя. После того как батарея разрядилась, ее нужно немедленно зарядить.
- Не оставляйте аккумуляторную батарею в зарядном устройстве. При несоблюдении вышеуказанных требований аккумуляторная батарея может выйти из строя из-за возможного наличия слабого тока утечки заряда. После зарядки аккумуляторной батареи всегда извлекайте ее из зарядного устройства.

Неисправности аккумуляторных батарей / зарядных устройств

При возникновении следующих ситуаций необходимо доставить батарею и зарядное устройство вашему поставщику.

- Красный индикатор зарядки не мигает, когда вилка кабеля зарядного устройства вставлена в розетку электросети (когда аккумуляторная батарея не установлена в зарядное устройство).
- Не загораются или не горят ни красный индикатор зарядки, ни оранжевый индикатор ожидания, когда аккумуляторная батарея вставлена в зарядное устройство.
- Состояние оранжевого индикатора ожидания не меняется, и красный индикатор зарядки не загорается, даже если прошло более 1 часа. (кроме условий пониженной температуры)
- Состояние красного индикатора зарядки не меняется: она горит непрерывно и не мигает, даже если прошло более 90 минут (кроме условий пониженной температуры).

Состояние индикаторов быстрой зарядки

Светодиодный индикатор зарядного устройства	Звуковой сигнал	Состояние зарядки	
Мигает красный индикатор. Мигает с интервалом в одну секунду. — — —	Кабель питания включен в разъем. Два коротких сигнала (пи, пи)	На зарядное устройство подается питание.	Кабель питания зарядного устройства включен в розетку электросети.
Горит красный индикатор. Горит непрерывно. —————	Аккумуляторная батарея установлена. Один короткий сигнал (пи)	Батарея заряжается.	Быстрая зарядка продолжается.
Мигает зеленый индикатор. Мигает с интервалом в одну секунду. — — —	Батарея заряжена. Продолжительный сигнал в течение примерно 2 секунд (пиии...).	Батарея заряжена.	Батарея заряжена примерно на 90 % ее емкости. Если аккумуляторную батарею оставить на зарядном устройстве, зарядка будет продолжена.
Загорается зеленый индикатор. Горит непрерывно. —————	Батарея полностью заряжена. Продолжительный сигнал в течение примерно 2 секунд (пиии...).	Батарея полностью заряжена.	Батарея заряжена до 100%-ной емкости.
Загорается красный индикатор. Загорается оранжевый индикатор. Горят непрерывно. —————	—	Защитный режим зарядки	Батарея заряжается в режиме пониженного тока для защиты зарядного устройства и батареи.
Загорается оранжевый индикатор. Горит непрерывно. —————	—	Ожидание	Если температура аккумуляторной батареи слишком высока – зарядка батареи начнется автоматически, когда температура опустится ниже предельного значения. Если температура аккумуляторной батареи понижена – не некоторое время поместите аккумуляторную батарею в помещение с комнатной температурой, затем снова попытайтесь ее зарядить.
Мигает оранжевый индикатор. Часто мигает (ВКЛЮЧАЕТСЯ и ВЫКЛЮЧАЕТСЯ с интервалом в 0,1 с). ●●●●●●●●●●	Зарядка невозможна. Короткие продолжительные сигналы в течение примерно 10 секунд (пи, пи, пи, пи, ...).	Зарядка невозможна.	Не удается зарядить батарею. Гнездо аккумуляторной батареи загрязнено, или она вышла из строя.

* Батареи, температура которых понижена (10°C (50°F) или ниже), будут заряжаться дольше.

О зарядном устройстве JC928 (CE) литий-ионной батареи

"Кабель питания: необходимо использовать сертифицированный (согласно UL и CSA) отсоединяемый кабель питания, американский сортament проводов 18 AWG, два проводника, кабель категории VW-1, рассчитанный на 105°C; минимальная внешняя длина кабеля составляет 1,8 м.

Один конец заделан в литой патронный ответвительный штепсель с конфигурацией типа 15 A, 125 В (NEMA 1-15P) или 15 A, 250 В (NEMA 2-15P).

Другой конец заделан в литой соединительный разъем, который сопрягается с вводом бытового электроприбора.

Если требуется гибкий кабель питания, необходимо использовать соответствующий кабель (см. ниже).

Можно использовать гибкий кабель питания SP-2, SPE-2, SV, SVE или SVT".

Срок службы аккумуляторной батареи

Если замечено любое из описанных ниже условий, значит, срок службы аккумуляторной батареи подходит к концу. Замените ее новой батареей.

- Несмотря на то, что аккумуляторная батарея была должным образом заряжена (полностью заряжена), заметно снизилось число операций обвязывания.



ВНИМАНИЕ

Если такая ситуация имеет место, не заряжайте аккумуляторную батарею. Если скорость вращения двигателя снижается, это указывает на то, что энергия аккумуляторной батареи скоро закончится. Использование инструмента сверх этого предела приведет к чрезмерной разрядке и последующему сокращению срока службы аккумуляторной батареи, а также к функциональной неисправности в основном блоке инструмента.



ВНИМАНИЕ

Не используйте аккумуляторную батарею, если срок ее службы закончился. Это приведет к функциональной неисправности в основном блоке инструмента. Кроме того, зарядка аккумуляторной батареи, срок службы которой закончился, приведет к функциональной неисправности в зарядном устройстве батареи.

Утилизация литий-ионной батареи

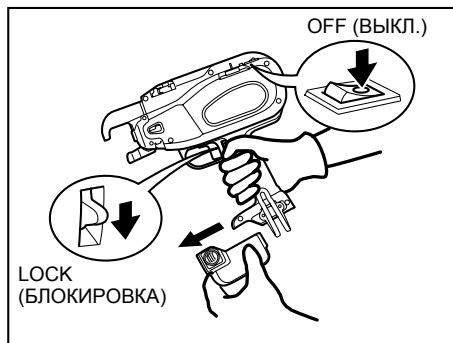
В качестве аккумуляторной батареи используется литий-ионная батарея; возможно, ее запрещено выбрасывать в коммунальную систему удаления отходов. Обратитесь к ответственным лицам местной службы удаления твердых отходов в вашем регионе для получения необходимой информации об утилизации и удалении отходов.



ВНИМАНИЕ

При утилизации аккумуляторной батареи убедитесь, что крышка закрывает клеммы (дополнительно закрепите ее изоляционной лентой) для предотвращения короткого замыкания.

5. ИНСТРУКЦИИ ПО ЭКСПЛУАТАЦИИ

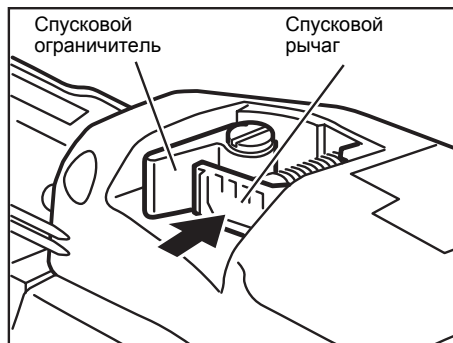


1. Как установить вязальную проволоку

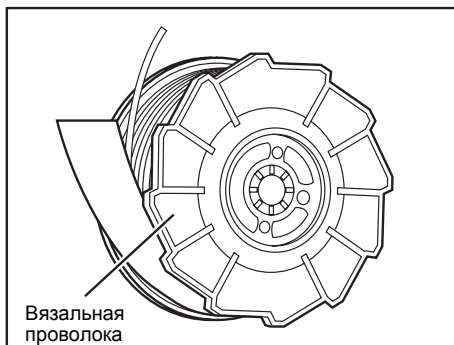


ОСТОРОЖНО

- Обязательно установите выключатель питания в положение выключения, заблокируйте курковый выключатель и отсоедините аккумуляторную батарею.



- ① Нажмите на спусковой рычаг данного инструмента и убедитесь, что он зафиксирован в спусковом ограничителе.

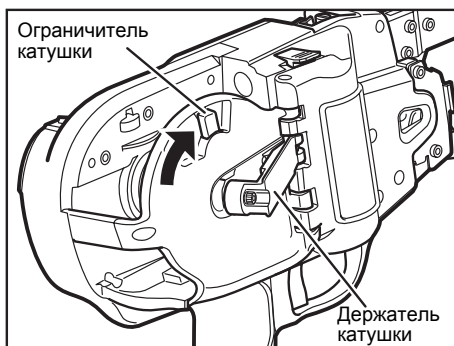


- ② Отделите ленту, скрепляющую вязальную проволоку, примерно на 5 см (2 дюйма). Вытяните конец смотанной вязальной проволоки.

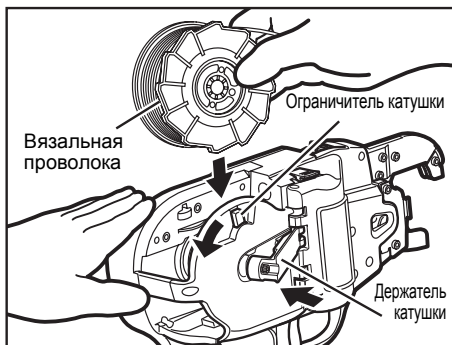
ОБЯЗАТЕЛЬНО ИСПОЛЬЗУЙТЕ ТОЛЬКО РЕКОМЕНДОВАННУЮ ВЯЗАЛЬНУЮ ПРОВОЛОКУ (MAX TW897A).

Использование не рекомендованной вязальной проволоки может привести к поломке оборудования. Поэтому используйте только рекомендованную марку MAX TW897A. Не используйте заржавевшую вязальную проволоку, поскольку ее применение может привести к поломке оборудования.

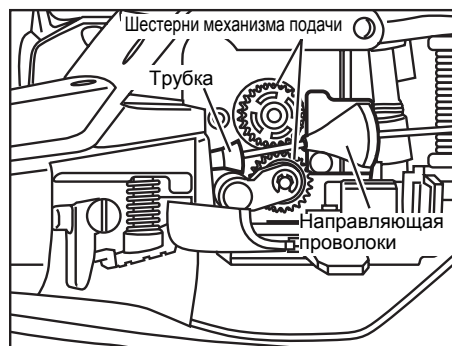
* TW897, использование использованной катушки с вязальной проволоки не допускается.



- ③ Нажмите на ограничитель катушки, чтобы освободить держатель катушки.



- ④ Установите вязальную проволоку в инструмент правильной стороной, как показано на рисунке. Затем переместите ограничитель катушки, чтобы можно было протолкнуть держатель в катушку. Затем нажмите на держатель катушки и зафиксируйте его, переместив ограничитель катушки.



- ⑤ Вставьте конец вытянутой вязальной проволоки в направляющую проволоки. Затем поместите его в трубку.

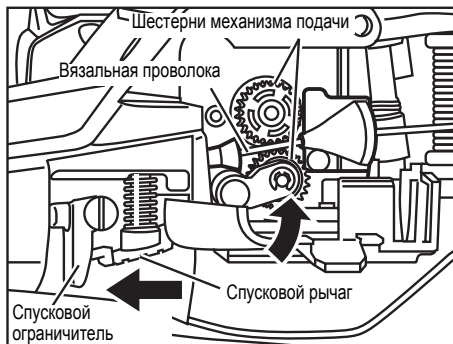


ОСТОРОЖНО

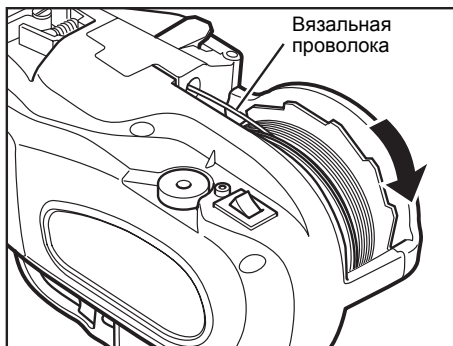
- Приблизительно 10 см (4 дюйма) проволоки протяните в трубку.
- Конец вязальной проволоки необходимо выпрямить для того, чтобы пропустить его через механизм подачи проволоки. При монтаже вязальной проволоки необходимо иметь в виду, что она может заклинить внутри инструмента, если конец проволоки будет согнут.

Если окошко грязное и не удается установить положение трубки

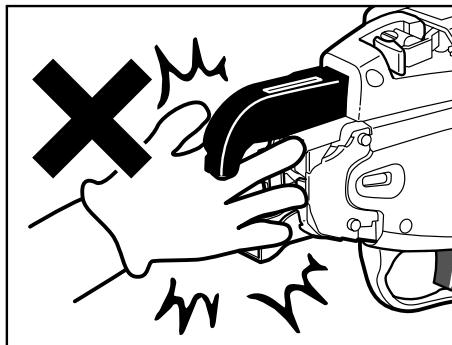
Откройте окошко и вытрите грязь с его внутренней стороны мягкой тканью и т.п. Закройте окошко после чистки, чтобы исключить попадание посторонних предметов внутрь инструмента.



- ⑥ Отожмите спусковой ограничитель и убедитесь, что спусковой рычаг вернулся в исходное положение, а шестерни механизма подачи сжимают вязальную проволоку. На этом операция монтажа вязальной проволоки завершена.

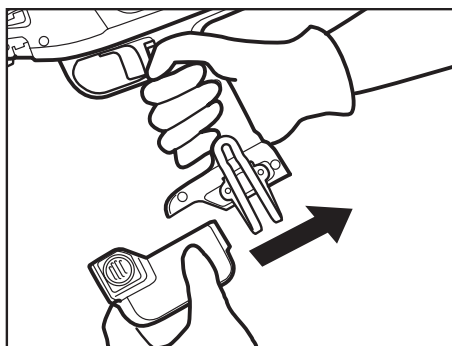


- ⑦ Полностью удалите ленту с вязальной проволоки.
- ⑧ Устраните слаbinу в барабане для намотки проволоки. Убедитесь, что вязальная проволока не попадает за пределы барабана. Иначе, может произойти заедание проволоки.



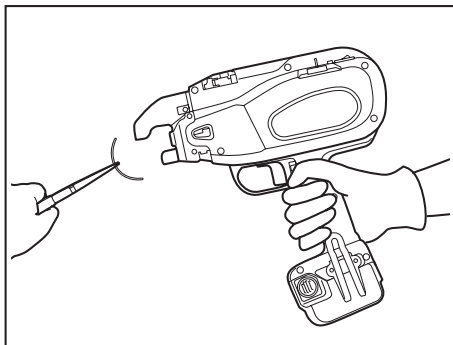
ОСТОРОЖНО

- При установке выключателя питания в положение ON (ВКЛ.) никогда не подносите пальцы близко к детали для обвязки и вращающейся детали концевой части инструмента.
- Не переключайте выключатель питания в положение ON (ВКЛ.) и OFF (ВЫКЛ.) в быстрой последовательности, так как эта операция приведет к поломке инструмента.
- Не прикасайтесь к вязальной проволоке при выполнении работ по обвязыванию арматуры (во время работы инструмента).

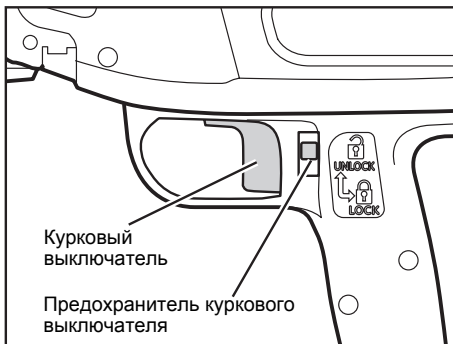


- ⑨ При установке аккумуляторной батареи на основном блоке инструмента должен быть слышен щелчок. Установите выключатель питания в положение ON (ВКЛ.).

RB517 RB217

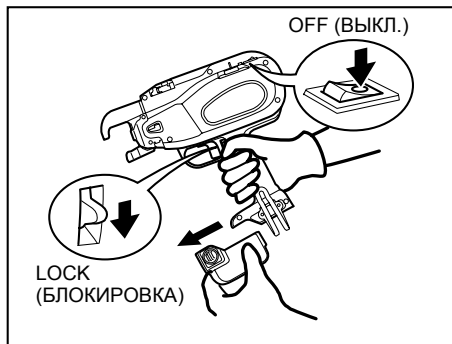


- ⑩ Инструмент автоматически подает проволоку приблизительно на 150 мм (6 дюймов) и обрезает ее. Извлеките отрезанный кусок проволоки плоскогубцами.



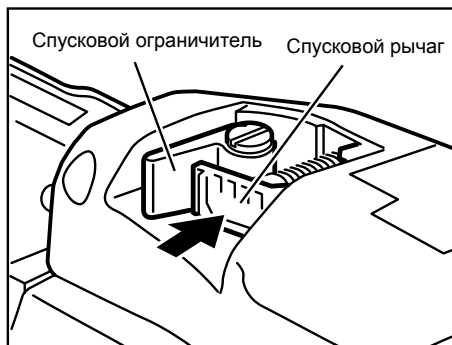
- ⑪ Перед использованием инструмента разблокируйте курковый выключатель.

2. Как извлекать вязальную проволоку



ОСТОРОЖНО

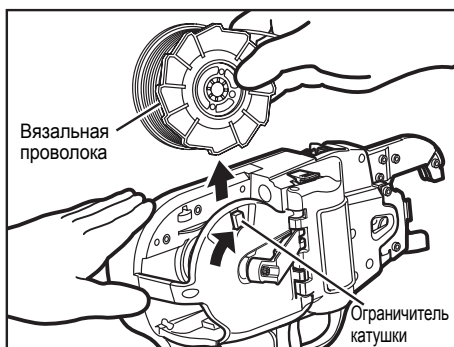
- **Обязательно установите выключатель питания в положение OFF (ВЫКЛ.), заблокируйте курковый выключатель и извлеките аккумуляторную батарею.**



- ① Нажмите на спусковой рычаг и убедитесь, что он зафиксирован в спусковом ограничителе.



② Извлеките вязальную проволоку из направляющей.

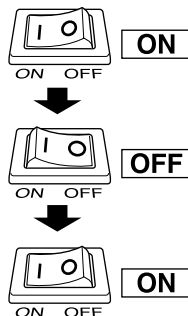


- ③ Переместите ограничитель катушки, чтобы освободить держатель катушки и извлечь вязальную проволоку.
- ④ Установите новую вязальную проволоку. (См. разъяснение, относящееся к методу монтажа вязальной проволоки).

Когда вязальная проволока заканчивается

В конце барабана должно оставаться около 300 мм (12 дюймов) вязальной проволоки. Необходимо заменить использованный пустой барабан новым.

3. Функция автовыключения питания

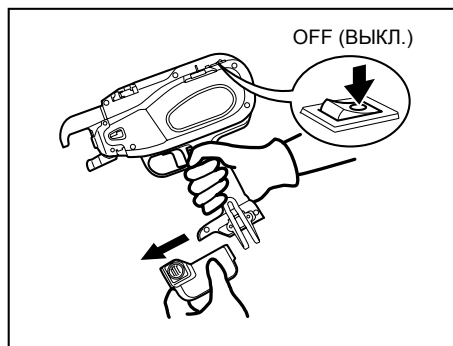


В данном инструменте для связывания арматурных стержней имеется функция "Автовыключение питания", которая позволяет экономить энергию литиевой батареи, когда инструмент не используется.

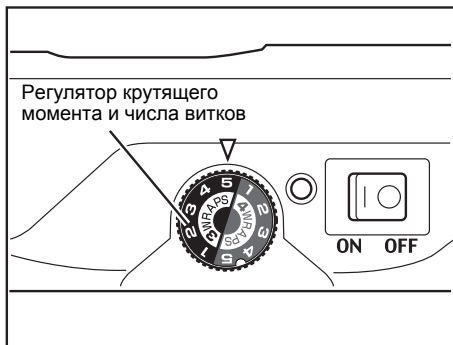
Если инструмент не используется в течение 30 минут, он автоматически отключается. Это срабатывает функция "Автовыключение питания".

Когда питание автоматически отключается, установите выключатель питания в положение OFF (ВЫКЛ.), затем для использования инструмента снова установите главный выключатель в положение ON (ВКЛ.).

4. Регулировка натяжения и числа витков **RB517**



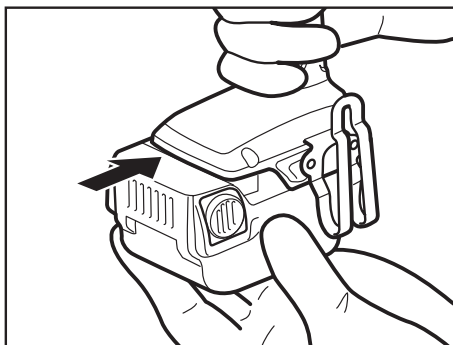
- ① Обязательно установите выключатель питания в положение OFF (ВЫКЛ.) для блокировки куркового выключателя и отсоединения аккумуляторной батареи.



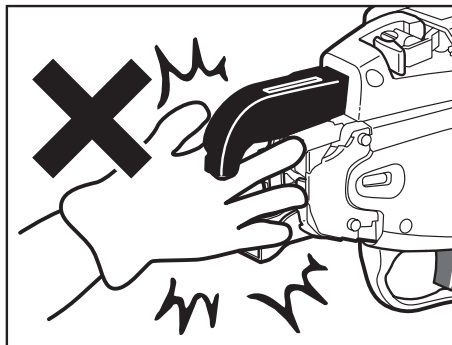
- ② Регулятор позволяет установить 3 или 4 витка на обвязку, а также отрегулировать крутящий момент.

Чтобы увеличить натяжение, вращайте его против часовой стрелки.

Чтобы уменьшить натяжение, вращайте его по часовой стрелке.



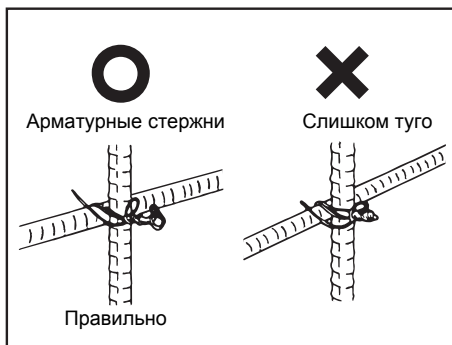
- ③ Установите заряженную аккумуляторную батарею в инструмент до щелчка.



ОСТОРОЖНО

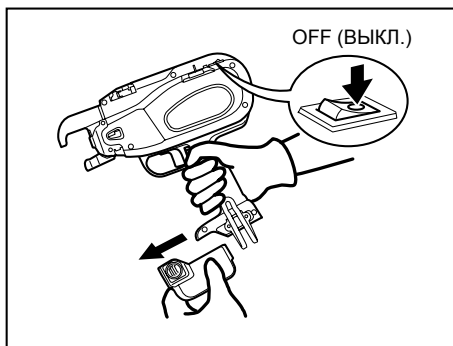
- При установке выключателя питания в положение ON (ВКЛ.) **никогда не подносите руку близко к детали для обвязки или вращающейся детали концевой части инструмента.**

- ④ Переведите предохранитель куркового выключателя в положение UNLOCK (РАЗБЛОКИРОВКА) и установите выключатель питания в положение ON (ВКЛ.).

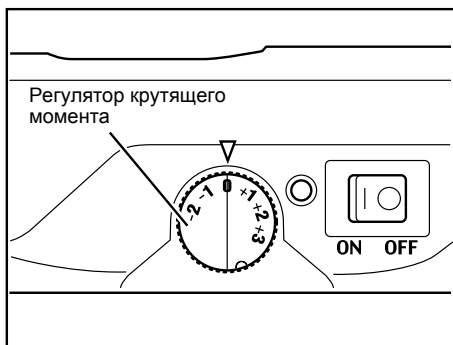


- ⑤ Испытайте снова инструмент, чтобы проверить прочность обвязки.
- ⑥ Если прочность обвязки не соответствует техническим условиям, повторите процедуры ①~⑤.

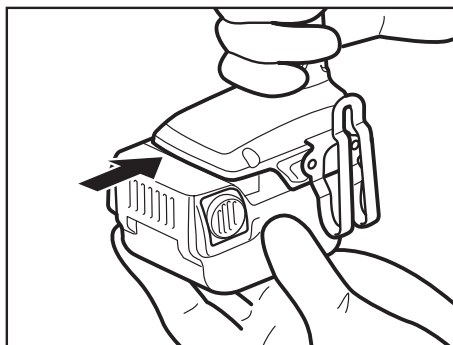
4. Регулировка натяжения RB397



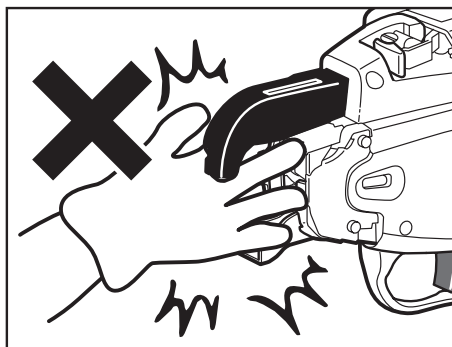
- ① Обязательно установите выключатель питания в положение OFF (ВЫКЛ.) для блокировки куркового выключателя и отсоединения аккумуляторной батареи.



- ② Данный регулятор позволяет подрегулировать натяжение с кручением проволоки. Чтобы увеличить натяжение, вращайте его против часовой стрелки. Чтобы уменьшить натяжение, вращайте его по часовой стрелке.



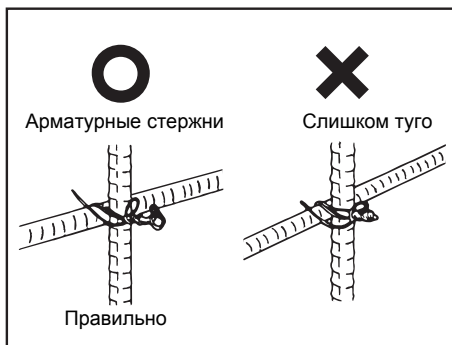
- ③ Установите заряженную аккумуляторную батарею в инструмент до щелчка.



ОСТОРОЖНО

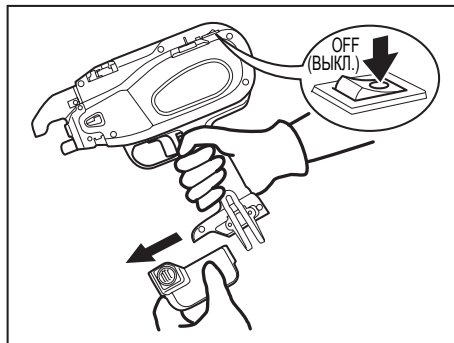
- При установке выключателя питания в положение ON (ВКЛ.) никогда не подносите руку близко к детали для обвязки или вращающейся детали концевой части инструмента.

- ④ Переведите предохранитель куркового выключателя в положение UNLOCK (РАЗБЛОКИРОВКА) и установите выключатель питания в положение ON (ВКЛ.).

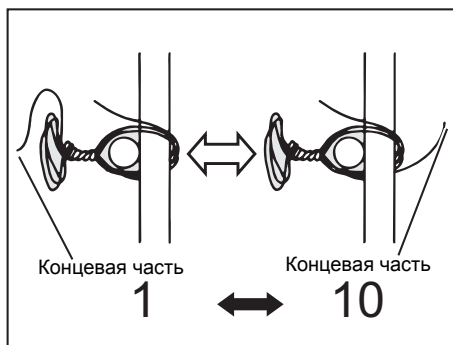
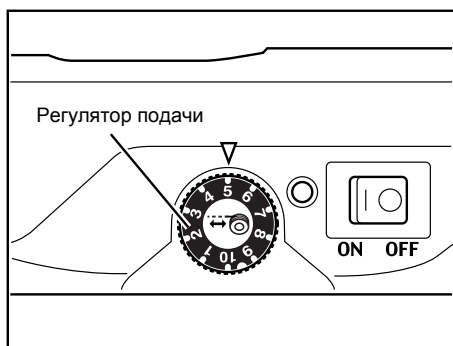


- ⑤ Испытайте снова инструмент, чтобы проверить прочность обвязки.
- ⑥ Если прочность обвязки не соответствует техническим условиям, повторите процедуры ①~⑤.

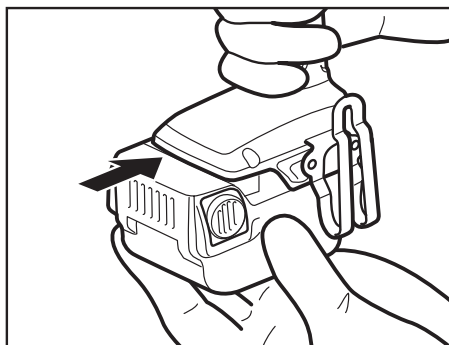
4. Регулировка длины проволоки **RB217**



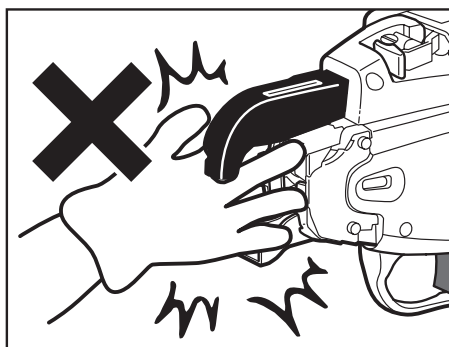
- ① Обязательно установите выключатель питания в положение OFF (ВЫКЛ.), заблокируйте курковый выключатель и отсоедините аккумуляторную батарею.



- ② Регулятор подачи предназначен для регулировки нормы подачи вязальной проволоки. Если длина концевой части после обвязки не соответствует норме, отрегулируйте ее данным регулятором.



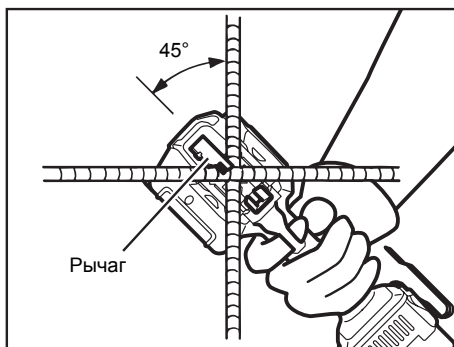
- ③ Установите заряженную аккумуляторную батарею на основной блоке инструмента до щелчка.



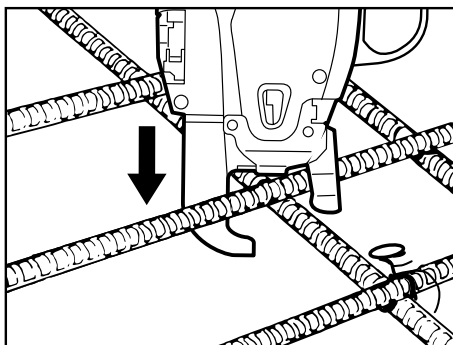
ОСТОРОЖНО

- При установке выключателя питания в положение ON (ВКЛ.) **никогда не подносите руку близко к детали для обвязки или вращающейся детали концевой части инструмента.**
- ④ Переведите предохранитель куркового выключателя в положение UNLOCK (РАЗБЛОКИРОВКА) и установите выключатель питания в положение ON (ВКЛ.).
- ⑤ Испытайте снова инструмент, чтобы проверить прочность обвязки.

5. Для правильной затяжки



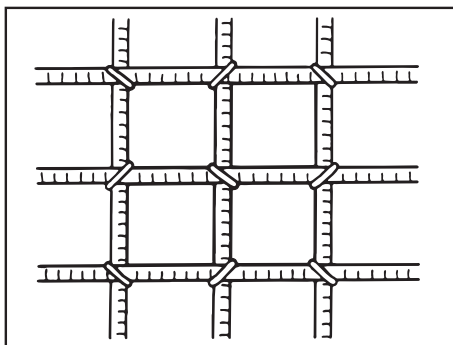
- ① Наклоните инструмент под углом 45° к скрещенным арматурным стержням.



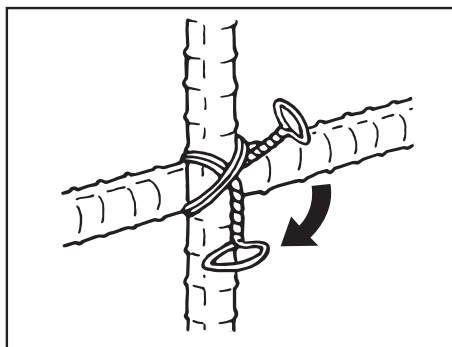
- ② Устанавливайте инструмент перпендикулярно к поверхности скрещенных арматурных стержней.

Во время работы с инструментом

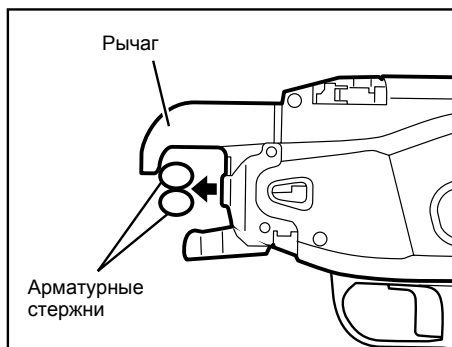
- Не перемещайте инструмент во время выполнения обвязки, пока он не закончит операцию автоматически.



- ③ Необходимо чередовать направление обвязки.



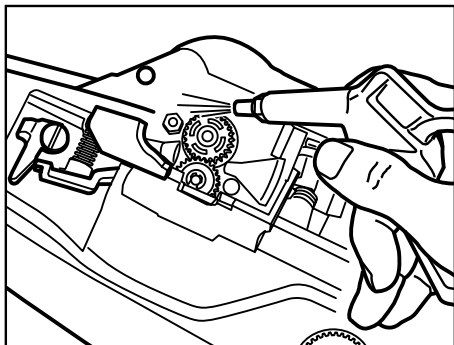
- ④ Поперечная обвязка. Загните конец первой обвязки, прежде чем сделать вторую обвязку.



- ⑤ Когда нужна очень тугая затяжка, расположите арматурные стержни в верхней точке рычага.

6. ТЕХНИЧЕСКОЕ ОБСЛУЖИВАНИЕ

- 1 Регулярно проводите осмотр инструмента
Для поддержания эффективной работы инструмента периодически чистите и проверяйте его.
- 2 Не смазывайте оборудование
Данное оборудование не требует смазки. При нанесении смазки будет удален смазочный материал внутри инструмента, и это приведет к неполадкам в работе.

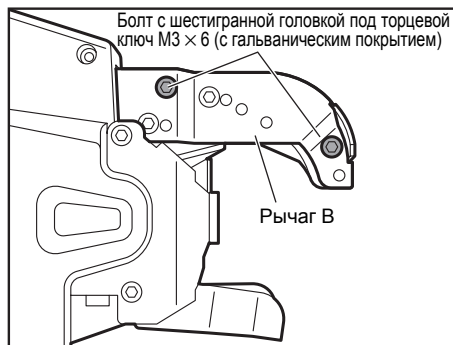


- 3 Регулярно чистите механизм подачи
Для поддержания эффективной работы инструмента периодически чистите шестерни механизма подачи. Используя ручной пистолет для обдувки и очистки деталей струей воздуха или аналогичное устройство, удалите пыль и металлические частицы из шестерен механизма подачи.

7. РУКОВОДСТВО ПО ОЧИСТКЕ

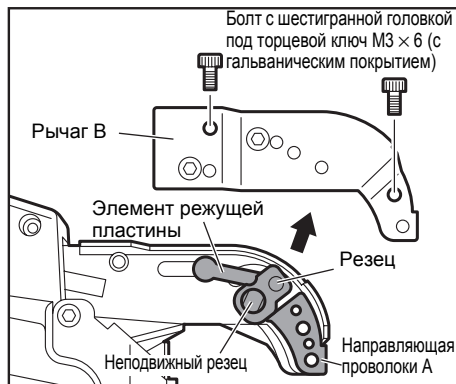
Если инструмент используется в течение продолжительного времени, в отсеке режущего устройства может скапливаться пыль и частицы проволоки. В такой ситуации необходимо очистить инструмент в соответствии с требованиями следующей процедуры.
(Если в отсеке режущего устройства или направляющей проволоки А застряла проволока, ее можно удалить тем же самым способом.)

Демонтаж RB397

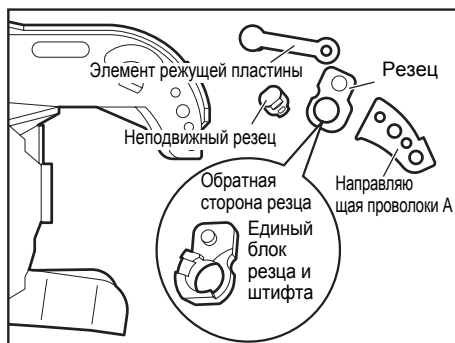


ВНИМАНИЕ

- Не снимайте 2 болта, не имеющих покрытия.
1. Ослабьте 2 болта (с гальваническим покрытием) с шестигранной головкой М3 x 6.

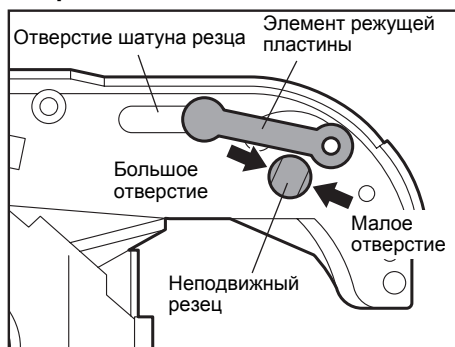


2. Снимите рычаг В и 2 болта (с гальваническим покрытием) с шестигранной головкой М3 х 6.



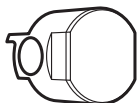
3. Снимите резец и неподвижный резец, очистите их. (Съемные детали: резец, неподвижный резец, направляющая проволоки А и элемент режущей пластины.)

Сборка

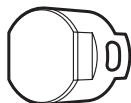


ВНИМАНИЕ

- Собирайте неподвижный резец так, чтобы большое отверстие было направлено к обратной стороне, а малое отверстие (длинное) – к верхней стороне.

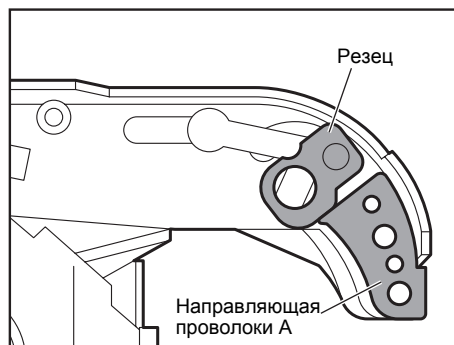


Обратная сторона

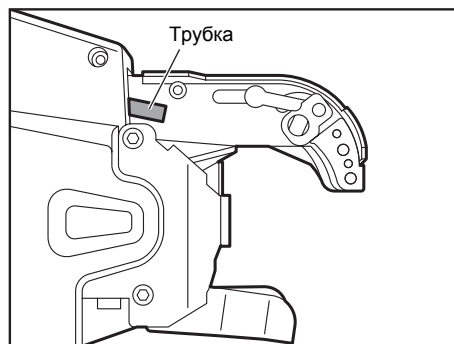
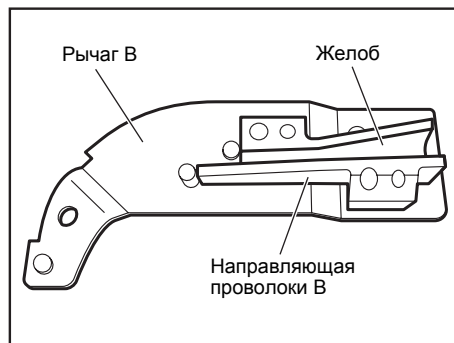


Верхняя сторона

4. Пропустите штифт элемента режущей пластины через отверстие шатуна резца и установите неподвижный резец в блок.

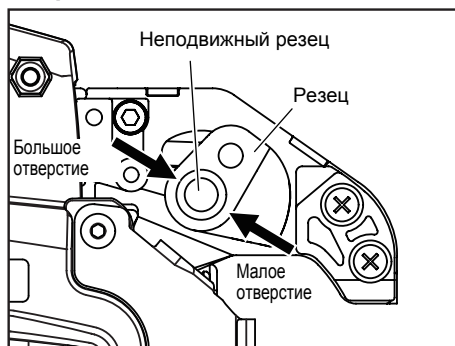


5. Установите резец и соберите направляющую проволоки А.



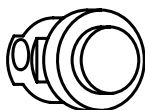
6. Совместите желоб направляющей проволоки В, присоединенной к рычагу В, с трубкой и соберите рычаг В.

Сборка



ВНИМАНИЕ

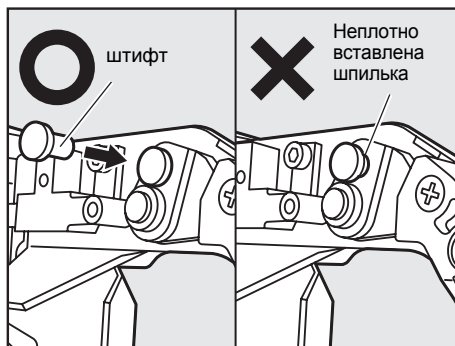
- Собирайте неподвижный резец так, чтобы большое отверстие было направлено к обратной стороне, а малое отверстие – к верхней стороне.



Обратная сторона



Верхняя сторона



4. Вставьте шпильку в отверстие, а затем в соединительное отверстие шатуна.



5. Убедитесь, что рычаг В надежно установлен, и затяните 2 болта (с гальваническим покрытием) с шестигранной головкой М3 × 5. (Крутящий момент затяжки: 172 сН·м (15,2 фнт-сила-дюйм))



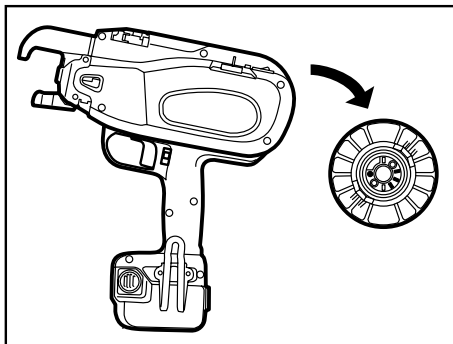
ВНИМАНИЕ

- Правый болт следует использовать с пружинной шайбой. Сначала установите шайбу, а затем затяните болт.

8. ХРАНЕНИЕ

Не храните инструмент в холодном месте. Поместите инструмент на хранение в теплое место.

Если инструмент не используется, его следует хранить в теплом сухом месте. Размещайте инструмент в недоступном для детей месте. Все качественные инструменты со временем требуют обслуживания или замены деталей из-за износа в процессе работы.



ИЗВЛЕКИТЕ КАТУШКУ С ВЯЗАЛЬНОЙ ПРОВОЛОКОЙ

По завершении работ с использованием вязальной проволоки необходимо извлекать ее из инструмента.

ХРАНЕНИЕ ИНСТРУМЕНТА

После завершения работ по обвязыванию арматуры или если инструмент не будет использоваться в течение некоторого времени, выключите инструмент, убедитесь, что электродвигатель остановился, заблокируйте курковый выключатель и отсоедините аккумуляторную батарею. Инструмент, оснастку и принадлежности следует хранить в хорошо проветриваемом помещении при температуре не выше 40°C (104°F).

Аккумуляторную батарею с установленной на ее клеммы крышкой для предотвращения короткого замыкания следует хранить в хорошо проветриваемом сухом помещении при температуре не выше 30°C (86°F).

9. ПОИСК И УСТРАНЕНИЕ НЕИСПРАВНОСТЕЙ/РЕМОНТ

Поиск и устранение неисправностей и ремонт должны выполняться только уполномоченными дистрибьюторами компании MAX CO., LTD или другими специалистами.

Предупредительные звуковые сигналы и сигнальные индикаторы данного инструмента предупреждают пользователя о возникающих ситуациях и условиях, которые указаны ниже. Сигнальный индикатор, который светится или мигает, взаимосвязан с определенным предупредительным звуковым сигналом.

Предпринимайте меры по устранению возникшей проблемы в соответствии с предлагаемой ниже таблицей.



ОСТОРОЖНО

- При возникновении любой из указанных ситуаций обязательно установите выключатель питания в положение OFF (ВЫКЛ.) до того, как предпринять меры по их устранению.
- При установке выключателя питания в положение ON (ВКЛ.) не прикасайтесь к детали для обвязки и вращающейся детали концевой части инструмента.
Если проблему не удается устранить с помощью описанных мер, обязательно установите выключатель питания в положение OFF (ВЫКЛ.), а затем обратитесь к поставщику, у которого было приобретено данное оборудование, или к уполномоченным дистрибьюторам компании MAX CO., LTD.

№	Нормальная работа	Проблема	Предупредительный звуковой сигнал	Причина	Что проверять	Устранение
1.	Питание ON (ВКЛ.) Автоматическая инициализация оси концевой части и срабатывание реза проволоки.	Операции не выполняются.	Нет звукового сигнала.	Батарея разряжена (полностью)	Проверьте заряд батареи.	Зарядите батарею обычным образом. (СМ. СТР. 14)
			Продолжительный сигнал (пиии...)	Не закрыт направляющий механизм.	Извлеките батарею; проверьте, не стала ли клемма коричневой.	Зачистите клемму аккумулятора батареи сухой тканью или другим способом.
			Продолжительные короткие сигналы (пи, пи, пи, ...)	Вязальная проволока спуталась в отсеке скручивания.	Отключите питание и извлеките батарею, чтобы проверить, спуталась ли вязальная проволока внутри направляющего механизма.	Отключите питание, извлеките вязальную проволоку, находящуюся внутри направляющего механизма.
			Два коротких повторяющихся сигнала в течение 10 секунд (пипи, пипи, ...), после чего питание автоматически отключается.	Батарея разряжена.	Проверьте заряд батареи.	Зарядите батарею обычным образом. (СМ. СТР. 14)
			Аккумуляторная батарея установлена при положении выключателя ON (ВКЛ.).	Устанавливайте аккумуляторную батарею в положении выключателя OFF (ВЫКЛ.).	Установите выключатель питания в положение OFF (ВЫКЛ.), затем ON (ВКЛ.).	
2.	Питание ON (ВКЛ.) Горит светодиодный индикатор. Операции не выполняются свыше 30 мин. Светодиодный индикатор гаснет. Даже после нажатия куркового выключателя операции не выполняются.	Операции не выполняются даже после нажатия куркового выключателя.	Короткий сигнал (пи) (прежде чем погаснет светодиодный индикатор)	Нормальная работа. (СМ. СТР. 22)	Установите выключатель питания в положение OFF (ВЫКЛ.), затем ON (ВКЛ.).	Установите выключатель питания в положение OFF (ВЫКЛ.), затем ON (ВКЛ.).
			Продолжительный сигнал (пиии...)	Не закрыт направляющий механизм.	Откройте/закройте направляющий механизм	Полностью закройте направляющий механизм.
3.	Курковый выключатель в положении ON (ВКЛ.) Проволока подается.	Проволока не подается.	Три коротких повторяющихся сигнала (пипипи, пипипи, ...)	Вязальная проволока закончилась.	Проверьте, закончилась ли нет вязальная проволока.	Установите новую вязальную проволоку.
			Проволока зацепилась внутри катушки.	Проверьте, не ослаблена и не зацепилась ли проволока внутри катушки.	Устраните заедание в катушке.	
			В отсеке режущего устройства застрял посторонний предмет.	Проверьте функционирование отсека режущего устройства.	Протрите отсек режущего устройства сухой тканью или продуйте его сжатым воздухом.	
			В отсеке режущего устройства или направляющей проволоки А застряла проволока.	Проверьте, не застряла ли проволока.	Разберите отсек режущего устройства и удалите застрявшую проволоку. (СМ. СТР. 27)	
			Пять коротких сигналов (пипипипипи)	Нагрелся электродвигатель.	Предупредительный звуковой сигнал не раздается непрерывно. Это происходит только при нажатии куркового выключателя.	Остановите инструмент и дайте ему остыть.

№	Нормальная работа	Проблема	Предупредительный звуковой сигнал	Причина	Что проверять	Устранение
3.	Курковый выключатель в положении ON (ВКЛ.) Проволока подается.	Проволока подается не полностью и останавливается.	Четыре коротких повторяющихся сигнала (пипипипи, пипипипи, ...)	Вязальная проволока не установлена в инструмент.	Проверьте, установлена ли вязальная проволока в инструмент.	Установите вязальную проволоку.
			Три коротких повторяющихся сигнала (пипипи, пипипи, ...)	Использована вязальная проволока неподходящего типа.	Проверьте марку на боковой поверхности катушки.	Используйте фирменную (MAX) вязальную проволоку TW897A.
4.	Вязальная проволока образует окружность.	Нарушение процесса скручивания и отклонение от направляющего механизма.	Нет звукового сигнала.	Проволока, наткнувшись на арматурные стержни, отклонилась в сторону.	Проверьте, не наткнется ли проволока на арматурные стержни при связывании.	Проследите, чтобы проволока не наткалась на арматурные стержни при связывании.
5.	Выполняется резка проволоки.	Резка проволоки не выполняется.	Нет звукового сигнала.	В отсеке режущего устройства застрял посторонний предмет.	Проверьте работу отсека режущего устройства.	Протрите отсек режущего устройства сухой тканью или продуйте его сжатым воздухом.
6.	Выполняется скручивание проволоки.	Проволока спуталась.	Нет звукового сигнала.	Проволока, наткнувшись на арматурные стержни, отклонилась в сторону.	Проверьте, не наткнется ли проволока на арматурные стержни при связывании.	Проследите, чтобы проволока не наткалась на арматурные стержни при связывании. (СМ. СТР. 26)
			Короткий и продолжительный сигнал, многократно. (пипипипипипи...)	Вязальная проволока спуталась в отсеке скручивания.	Отключите питание и извлеките батарею, чтобы проверить, спуталась ли вязальная проволока внутри направляющего механизма.	Отключите питание, извлеките вязальную проволоку, находящуюся внутри направляющего механизма.
		Сниженная мощность связывания.	Нет звукового сигнала.	Арматурные стержни неподходящего размера.	Проверьте размер связываемых арматурных стержней. (СМ. СТР. 13)	Используйте соответствующий размер.
				Неправильное обращение с инструментом, неверное применение.	Проверьте, как следует прикладывать инструмент к арматурным стержням.	Поверните регулятор крутящего момента в направлении "+" и установите в вертикальном направлении, используйте с углом наклона 45°. (СМ. СТР. 24 И 26)
				Срабатывание выключателя направляющего механизма	Проверьте, не оставлен ли открытым направляющий механизм при связывании.	Не работайте с инструментом, до завершения обвязки.
		Происходит разрыв при скручивании.	Нет звукового сигнала.	Арматурные стержни неподходящего размера.	Проверьте размер арматурных стержней при связывании. (СМ. СТР. 13)	Используйте соответствующий размер.
Неправильное обращение с инструментом, неверное применение.	Проверьте, как следует прикладывать инструмент к арматурным стержням.			Поверните регулятор крутящего момента в направлении "-" (минус) и установив в вертикальном направлении, используйте с углом наклона 45°. (СМ. СТР. 24 И 26)		
Работает должным образом		Два коротких сигнала (пипи)	Аккумуляторная батарея почти полностью разряжена.	Проверьте, полностью ли заряжена батарея.	Выполните обычную зарядку после существенного снижения скорости обвязывания.	
			Инструмент используется при пониженной температуре.	Проверьте температуру на рабочей площадке.	Поместите инструмент и аккумуляторную батарею на некоторое время в помещении с нормальной температурой, а затем продолжите работу.	

- Содержание данного руководства может изменяться без предварительного уведомления.



MAX EUROPE BV

Camerastraat 19
1322 BB Almere The Netherlands
Phone: +31-36-546-9669
FAX: +31-36-536-3985

wis.max-ltd.co.jp/int/ (МЕЖДУНАРОДНЫЙ веб-сайт)

www.max-europe.com (ЕВРОПЕЙСКИЙ веб-сайт)

120308-00/01

