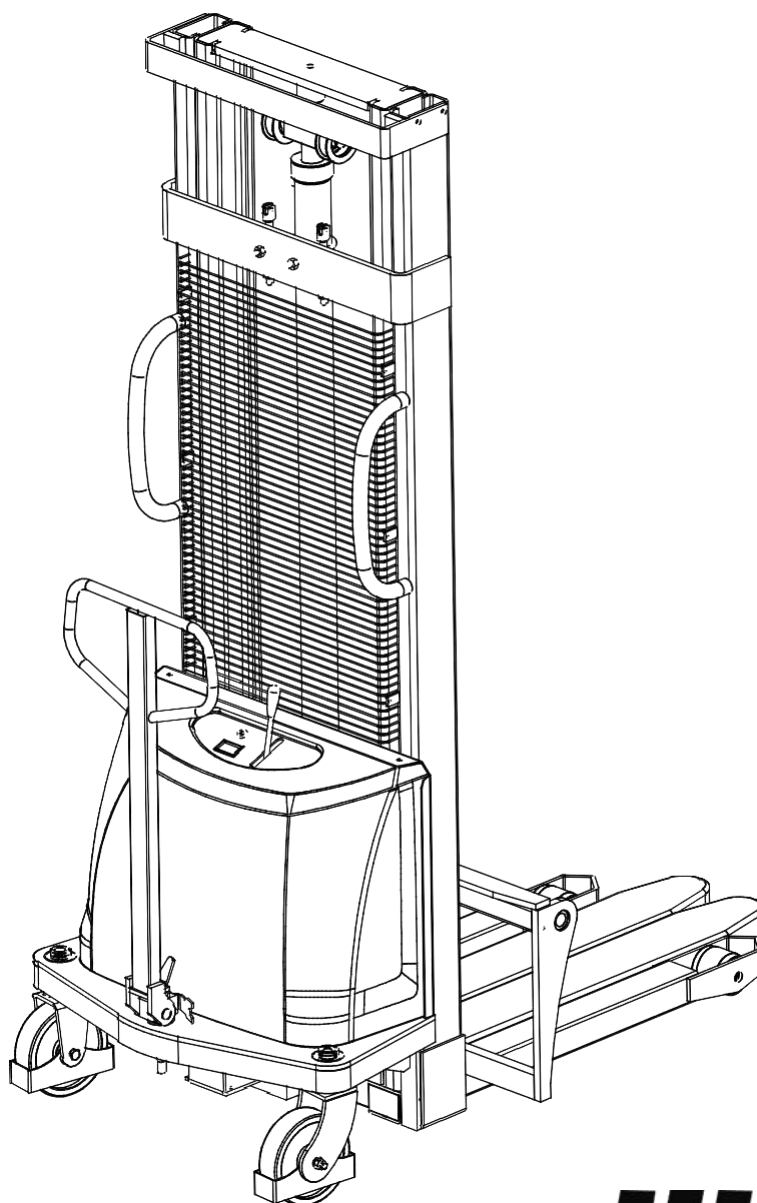


ШТАБЕЛЕР ГИДРАВЛИЧЕСКИЙ С ЭЛЕКТРОПОДЪЕМОМ XILIN CDDВ-E

- ПАСПОРТ
- РУКОВОДСТВО ПО ЭКСПЛУАТАЦИИ



xilin

Оглавление

| | |
|--|----|
| 1. ОБЩИЕ СВЕДЕНИЯ | 3 |
| 2. ОСНОВНЫЕ ТЕХНИЧЕСКИЕ ПАРАМЕТРЫ | 6 |
| 3. ЭКСПЛУАТАЦИЯ И БЕЗОПАСНОСТЬ | 8 |
| 3.1. Правила установки груза на вилы штабелера | 8 |
| 3.2. Загрузка в стеллаж | 8 |
| 3.3. Выгрузка из стеллажа | 9 |
| 4. ОБСЛУЖИВАНИЕ | 10 |
| 5. УСТРАНЕНИЕ НЕИСПРАВНОСТЕЙ | 12 |
| 6. МЕРЫ ПРЕДОСТРОРОЖНОСТИ | 14 |
| 7. ГАРАНТИЙНОЕ ОБСЛУЖИВАНИЕ | 15 |
| 8. СТРУКТУРНАЯ СХЕМА | 19 |

Пожалуйста, внимательно прочитайте инструкцию перед началом работы.

ВНИМАНИЕ! Вся информация, приведенная в данном руководстве, основана на данных, доступных на момент печати. Производитель оставляет за собой право вносить изменения в конструкцию изделия без предварительного уведомления, если эти изменения не ухудшают потребительских свойств и качества продукции.

ВНИМАНИЕ! Операторы должны строго соблюдать требования безопасности. Неподготовленный персонал не имеет права работать со штабелером.

1. ОБЩИЕ СВЕДЕНИЯ

Этот штабелер может поднимать груз и транспортировать. Широко используется в мастерской, на складе, причале, станции, депо и т. д. Это идеальный инструмент для снижения трудоемкости, повышения эффективности работы и обеспечения безопасной загрузки и разгрузки.

Грузоподъемность штабелера указывается на заводской табличке с основными характеристиками.

Грузоподъемность с учетом высоты подъема и размещения центра нагрузки указывается в табличке грузоподъемности (Рис. 1).

Его необходимо использовать, эксплуатировать и обслуживать в соответствии с настоящим руководством. Любое другое использование, выходящее за рамки области применения, может нанести ущерб персоналу, штабелеру или имуществу. В частности, не допускайте перегруза или не располагайте грузы по одной стороне. Информационная табличка, прикрепленная к штабелеру, или схема распределения нагрузки обязательно должна содержать информацию о максимальной грузоподъемности. Запрещается использовать штабелер в пожароопасных или взрывоопасных зонах, а также в зонах, где он может подвергнуться коррозии или воздействию чрезмерной пыли.

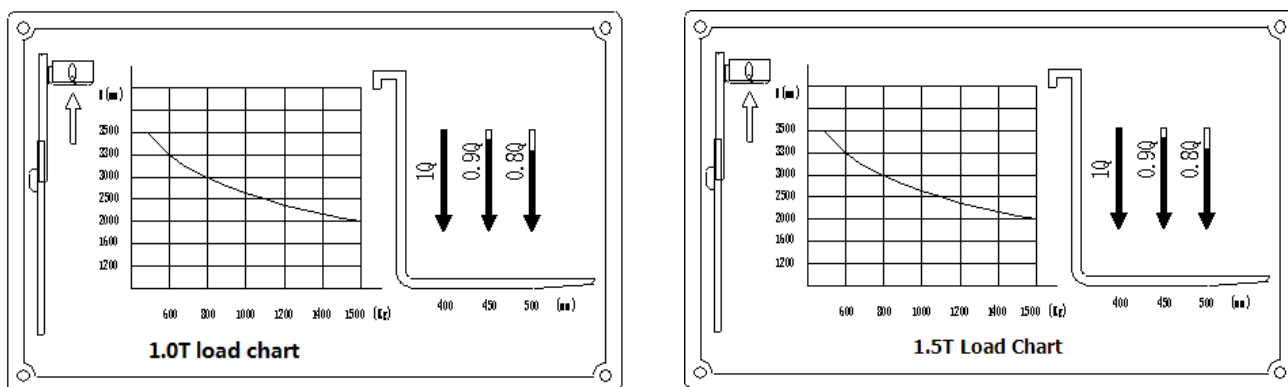


Рис.1

Ответственность владельца

В настоящем руководстве по эксплуатации под «владельцем» подразумевают любое физическое или юридическое лицо, которое либо само использует штабелер, либо его используют от его имени. В отдельных случаях (например, при лизинге или аренде) владельцем считается лицо, которое в соответствии с действующим договором между владельцем и пользователем штабелера выполняет обязанности по эксплуатации.

Владелец должен гарантировать, что штабелер используется только в целях, для которых он предназначен, и что опасность для жизни и здоровья пользователя и третьих сторон исключена. Кроме того, необходимо соблюдать правила техники безопасности, а также правила эксплуатации, обслуживания и ремонта. Владелец должен гарантировать, что все операторы погрузчика ознакомились и поняли данное руководство по эксплуатации.

В случае несоблюдения руководства по эксплуатации гарантийные условия могут быть аннулированы. То же самое относится к случаям, когда оператор или третьи лица не по назначению используют штабелер без разрешения отдела по обслуживанию клиентов изготовителя.

Монтаж дополнительного оборудования

Монтаж или установка дополнительного оборудования, которое влияет на или улучшает эксплуатационные характеристики штабелера, требует письменного разрешения изготовителя.

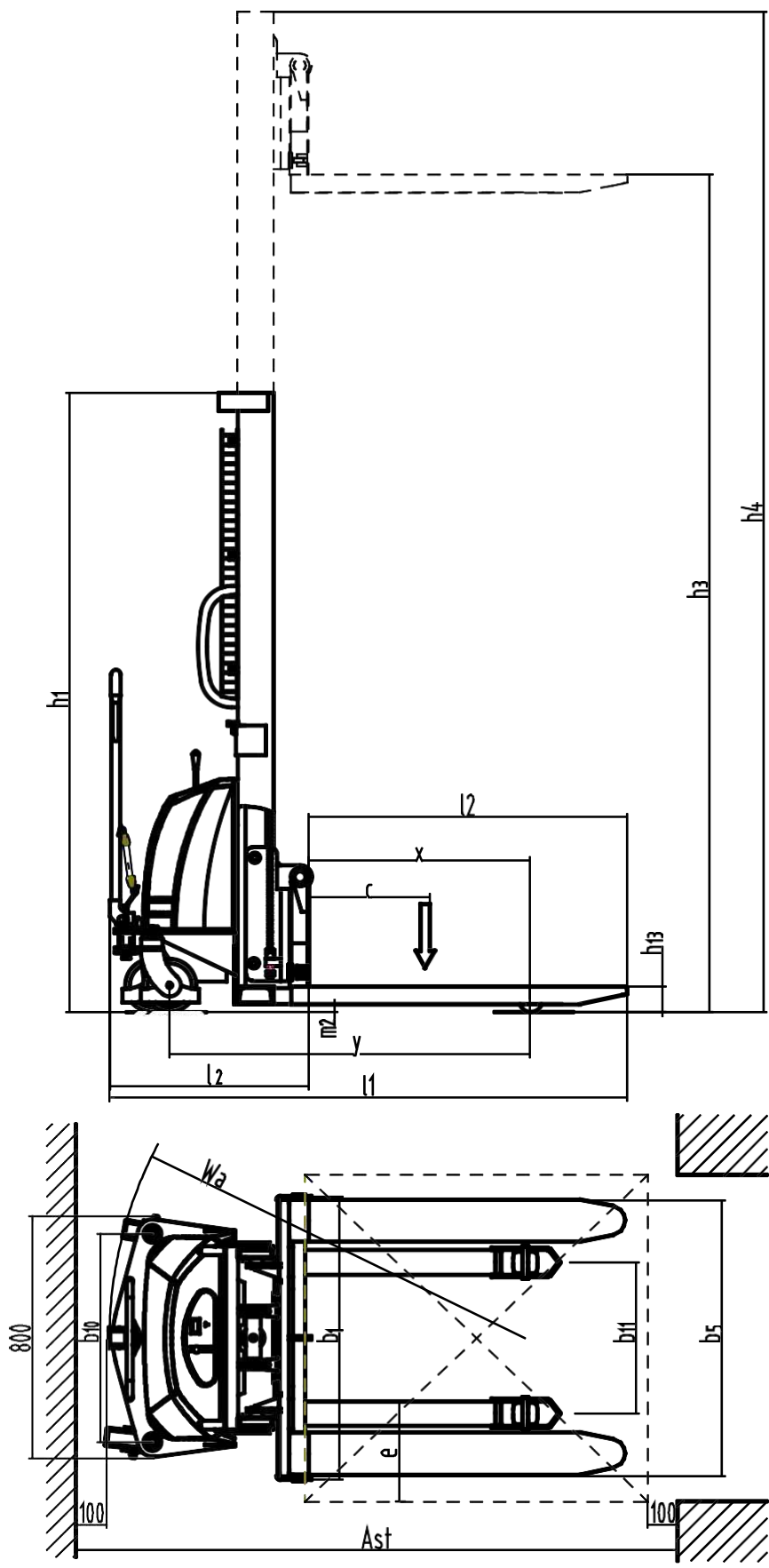


Рис.2

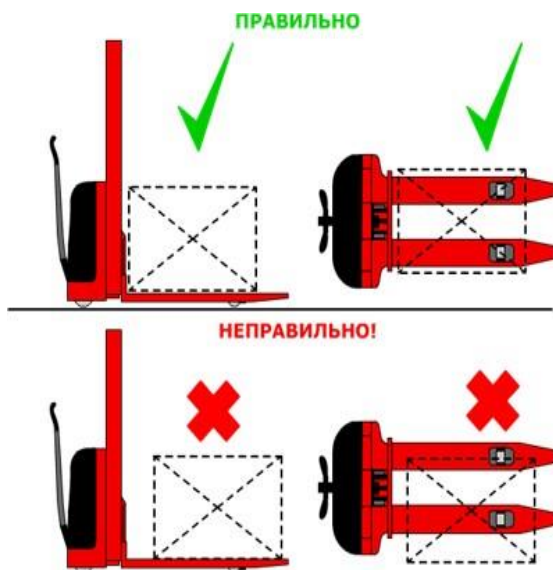
2. ОСНОВНЫЕ ТЕХНИЧЕСКИЕ ПАРАМЕТРЫ

| | | | | | | |
|----------------|------|--|-----------|---|---|----------------|
| Характеристики | 1.1 | Производитель | | xilin | xilin | xilin |
| | 1.2 | Модель | | CDD15B-E | CDD10B-E | CDD15B-E (GEL) |
| | | Артикул | | 1009593/ 1009594/ 1009595/ 1009596/ 1009597 | 1010163/ 1010164/ 1010165/ 1010166/ 1010167 | 1010931 |
| | 1.3 | Тип | | Полуэлектрический | | |
| | 1.4 | Номинальная нагрузка | Q(кг) | 1500 | 1000 | 1500 |
| | 1.5 | Расстояние до центра нагрузки | c(мм) | 400 | | |
| | 1.6 | Передний свес | x(мм) | 650 | | |
| | 1.7 | Колесная база | Y(мм) | 1235 | | |
| Нагрузка | 2.1 | Вес с батареей | кг | 330/385/405 /420/430 | 335/395/415 /425/435 | 350 |
| | 2.2 | Нагрузка на ось, передняя / задняя, груженная | кг | 375/1540 | | |
| | 2.3 | Нагрузка на ось, передняя / задняя, без нагрузки | кг | 280/135 | | |
| Колеса | 3.1 | Материал колес | | Полиуретан | | |
| | 3.2 | Размер рулевых колес | | φ180×50 | | |
| | 3.3 | Размер подвилочных роликов | | φ80×78 | | |
| | 3.4 | Количество колес (перед/зад) | | 2X2/2 | | |
| | 3.5 | Колесная база передняя | b10(мм) | 700 | | |
| | 3.6 | Колесная база задняя | b11(мм) | 420 | | |
| Размеры | 4.1 | Высота с опущенной мачтой | h1(мм) | 2100/1850/2100/2250/2350 | | |
| | 4.2 | Высота подъема | h3(мм) | 1600/2500/3000/3300/3500 | | |
| | 4.3 | Высота штабелера при максимально поднятой мачте | h4(мм) | 2100/3060/3560/3860/4060 | | |
| | 4.4 | Высота подхвата | h13(мм) | 90 | | |
| | 4.5 | Полная длина | l1(мм) | 1745/1825 | | |
| | 4.6 | Длина до основания вил | l2(мм) | 1070/1150 | | |
| | 4.7 | Общая ширина | b1(мм) | 960 | | |
| | 4.8 | Размер вил | s/e/l(мм) | 60×142×1070/1150 | | |
| | 4.9 | Ширина вил | b5(мм) | 300-930 | 580 | 300-930 |
| | 4.10 | Дорожный просвет | m2(мм) | 15 | | |
| | 4.11 | Ширина прохода, с поддоном 1000x1200 | Ast(мм) | 2288 | | |
| | 4.12 | Ширина прохода, с поддоном 800x1200 в длину | Ast(мм) | 2267 | | |
| | 4.13 | Радиус поворота | Wa(мм) | 1425 | | |

| | | | | | |
|----------------------------|-----|---------------------------------------|----------|--------------------|------------------------------|
| Производительность | 5.1 | Скорость подъема с грузом /без груза | м/с | 0.05/0.08 | |
| | 5.2 | Скорость опускания с грузом/безгруза | м/с | 0.1/0.09 | |
| | 5.3 | Максимальный уклон с грузом/без груза | % | 6/15 | |
| Электрическая часть | 6.1 | Мощность двигателя | кВт | 1.5 | |
| | 6.2 | Аккумулятор | В/Ам час | 12/120 | 12/150 |
| | 6.3 | Вес АКБ | кг | 45 | 50 |
| | 6.4 | Тип аккумулятора | мм | Свинцово-кислотный | Свинцово-кислотный (гелевый) |
| | 7.1 | Уровень шума | dB(A) | 70 | |

3. ЭКСПЛУАТАЦИЯ И БЕЗОПАСНОСТЬ

3.1. Правила установки груза на вилы штабелера



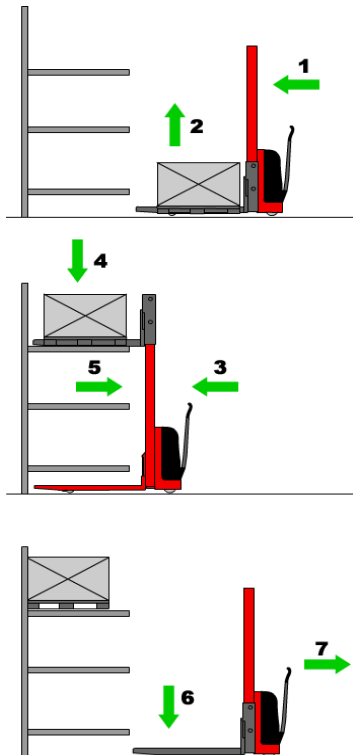
При использовании, вилы должны быть помещены под груз так, чтобы груз опирался на каретку вилок. Затем следует немного поднять вилы, чтобы груз устойчиво встал на вилы.

Покрытие, особенно в зонах передвижения, где вес груза может достигать максимально допустимой нагрузки, должно быть ровным и горизонтальным, способным выдержать и штабелер, и груз во время работы.

На покрытии не должно быть посторонних предметов, способных воспрепятствовать работе или повлиять на устойчивость груза.

Захват груза необходимо производить в соответствии с приведенной схемой.

3.2. Загрузка в стеллаж



1. Медленно приблизьтесь к стеллажу. Груз должен быть опущен. Остановите штабелер непосредственно перед стеллажом.

2. Поднимите груз чуть выше поверхности необходимого яруса стеллажа.

3. Медленно передвигая штабелер вперед, заведите груз над поверхностью яруса стеллажа. Убедитесь, что груз может прочно расположиться на ярусе.

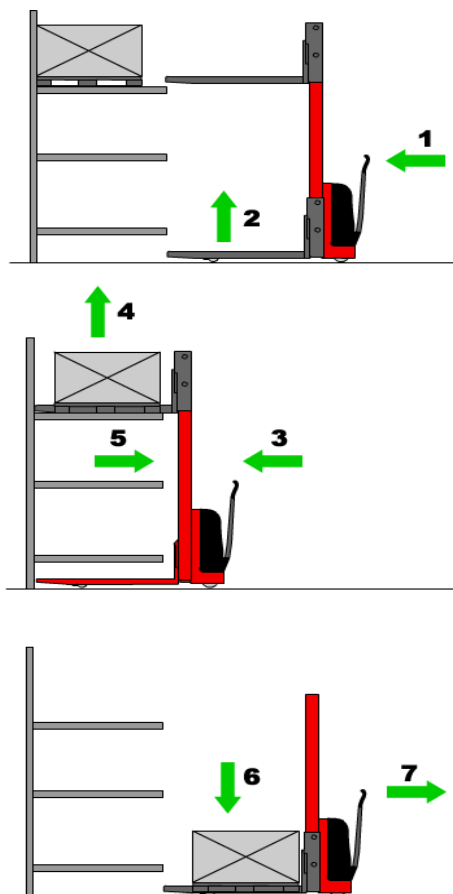
4. Опустите вилы до момента установки груза на ярус.

5. Выведите вилы штабелера из-под груза, отодвигая штабелер в противоположном направлении.

6. Опустите вилы штабелера.

7. Убедившись, что движению штабелера ничего не препятствует, начните движение.

3.3. Выгрузка из стеллажа



1. Медленно приблизьтесь к стеллажу. Вилы должны быть опущены. Остановите штабелер непосредственно перед стеллажом.

2. Поднимите вилы чуть выше поверхности необходимого яруса стеллажа.

3. Медленно двигая штабелер вперед, заведите вилы под груз. Убедитесь, что груз можно будет поднять без потери устойчивости и он будет равномерно распределен на вилах.

4. Поднимите вилы до момента отрыва груза от яруса стеллажа.

5. Медленно двигайте штабелер назад до момента, когда вилы штабелера выйдут за пределы стеллажа.

6. Опустите вилы штабелера с грузом в нижнее положение.

7. Убедившись, что движению штабелера ничего не препятствует, начинайте движение.

Движение

Оператор штабелера обязан соблюдать скоростной режим, двигаться медленно на поворотах, в узких коридорах и местах с плохой видимостью. Также необходимо держать безопасную дистанцию между штабелером и впереди идущим транспортным средством и постоянно контролировать движение штабелера.

Кроме того, нужно избегать резких торможений (за исключением опасных ситуаций), резких поворотов, обгона в опасных местах или местах с ограниченной видимостью.

Запрещается управлять штабелером сидя и перевозить людей.

Движение по наклонной плоскости

Разрешается использовать подъемы/спуски, которые специально предназначены для движения штабелера и не опасны с точки зрения технических характеристик. Водитель должен убедиться, что поверхность очищена от инородных предметов и колеса хорошо держат дорогу.

Запрещается менять направление движения на уклонах или подъемах, либо двигаться по кривой. Передвижение по уклону необходимо производить с минимальной скоростью и готовностью немедленно остановить штабелер если ситуация становится опасной.

4. ОБСЛУЖИВАНИЕ

Основные положения

Ежедневная проверка, описанная в графике обслуживания, может производиться оператором.

Еженедельное обслуживание может производиться служебным персоналом, знакомым с содержанием этого руководства.

Вся остальная работа выполняется только специально подготовленным персоналом.

Все обслуживание и ремонт, включая ремонт отдельных частей или ремонт штабелера в целом, должны выполняться служебным специально-обученным персоналом.

Периодичность обслуживания, рассчитана для среднего восьмичасового рабочего дня и является нормативной. При интенсивной эксплуатации или при эксплуатации в неблагоприятных условиях периодичность обслуживания может быть увеличена.

Для того чтобы электрический штабелер постоянно хорошо функционировал, а также во избежание потери гарантийного обслуживания, все части должны заменяться только оригинальными запасными частями.

После продолжительного простоя

- поместите штабелер в сухое, хорошо проветриваемое место
- проверьте заряд аккумулятора
- проработайте основные режимы работы штабелера.
- не накрывайте штабелер пластиком, так как это может вызвать конденсацию.

Смазка механических частей

Подвижные части штабелера подлежат смазыванию каждые 6 месяцев.

К ним относятся втулки, подшипники и другие динамические элементы электрического штабелера.

Проводите проверку подшипников ежемесячно.

Обслуживание гидроузла

Герметичность гидроузла должна проверяться периодически на наличие протечек.

Уровень жидкости в резервуаре нужно проверять, только если обнаружены утечки из гидравлической системы.

Смазочные материалы

Рекомендуются следующие смазочные материалы.

Смазка: консистентная смазка, загущенная литиевыми мылами NLG1-2.

Гидравлическая жидкость: вязкость смазки при 40 °C - 32 сантистокса.

Не рекомендуется использование старого масла и масла не имеющего сертификата!

Никогда не смешивайте масла разных марок и типов.

Чистка штабелера

Регулярная чистка и мойка очень важны для надежности машины. Чистка и мойка должны проводиться еженедельно.

Уберите грязные и инородные предметы с колес.

Используйте обезжиривающее моющее средство, разбавленное в теплой воде.

Промойте корпус губкой.

Не сливайте использованную для мойки воду в обычную канализацию.

Обслуживание аккумулятора

Аккумулятор штабелера следует регулярно и своевременно перезаряжать. Зарядку выполнять, когда загорает предупредительный индикатор.

Перед выполнением зарядки следует выключить питание, вынуть ключ, поставить тормозной упор колес.

Уровень электролита в аккумуляторе должен соответствовать норме. При низком уровне производится добавление электролита. Если уровень электролита слишком высок, возможны проливы жидкости при зарядке, что может вызвать загрязнение штабелера и окружающей среды.

Зарядное устройство, встроенное в электрический штабелер, подключается к источнику питания. После этого начинается зарядка.

Микропроцессорная система следит за ходом заряда аккумулятора и автоматически останавливается при полном заряде. Как правило, зарядка занимает 8-10 часов.

Если штабелер не используется, аккумулятор следует профилактически заряжать раз в месяц, согласно указанной выше процедуре.

5. УСТРАНЕНИЕ НЕИСПРАВНОСТЕЙ

Возможные неисправности и способы их устранения

| Неисправность | Причина | Способ устранения |
|--|--|--|
| 1. Штабелер не поднимает груз. Рукоятка установлена в режим подъема. | а) Вес груза превышает грузоподъемность штабелера б) Разрегулирована система клапанов в) Засорена рабочая жидкость | а) Уменьшить вес груза б) Отрегулировать систему клапанов в) Слить рабочую жидкость, промыть гидропривод, залить масло |
| 2. Насос не совершает полного рабочего хода. | В насос попал воздух. | Установить рукоятку в положение «опускание». |
| 3. Поднятый груз самопроизвольно опускается. | Нарушена герметичность системы, потеря масла в гидравлическом цилиндре. | Восстановить герметичность (заменить герметичные элементы); залить масло в резервуар. |
| 4. Поднятый груз опускается слишком медленно. | Слишком низкая температура, гидравлическое масло загустело. | Заменить масло на менее густое, соответствующее температуре эксплуатации. |
| 5. Вилы опускаются после каждого подъема. | а) Разрегулирована система клапанов б) Засорена рабочая жидкость | а) Отрегулировать систему клапанов б) Слить рабочую жидкость, промыть гидропривод, залить масло |
| 6. Груз не поднимается на полную высоту. Вес груза соответствует грузоподъемности штабелера. | Недостаточное количество масла в гидроприводе. | Долить масло. |

Ежедневное обслуживание

Ежедневное техническое обслуживание должно производиться оператором самоходного штабелера.

Оператору необходима проверять работоспособность следующих функций:

1. Визуальный контроль гидравлической системы на предмет утечки масла
2. Проверка средств управления подъемом вилок
3. Проверка целостности роликов и вилок
4. Проверка подъемной цепи вилок
5. Визуальная проверка зарядного устройства
6. Проверка

Плановое техническое обслуживание

Ниже приведена таблица с советами по выполнению операций планового технического обслуживания оператором штабелера.

Перед началом технического обслуживания следует:

1. Переместить штабелер на ровную и твердую поверхность.
2. Вынуть ключ из замка зажигания.

Регламент работ по техническому обслуживанию полуэлектрического штабелёра

| п/п | Наименование операции | Моточасы/тип ТО | | | |
|-----|---|-----------------|-------|-------|-------|
| | | 200/1 | 400/2 | 600/3 | 800/4 |
| 1 | Проверка степени износа колес и роликов | ✓ | ✓ | ✓ | ✓ |
| 2 | Замена гидравлического масла | ⊗ | ✓ | ⊗ | ✓ |
| 3 | Проверка функционирования систем управления | ✓ | ✓ | ✓ | ✓ |
| 4 | Проверка функционирования систем безопасности | ✓ | ✓ | ✓ | ✓ |
| 5 | Проверка и регулировка тормоза | ✓ | ✓ | ✓ | ✓ |
| 6 | Проверка надежности электрических контактов | ✓ | ✓ | ✓ | ✓ |
| 7 | Проверка уровня электролита АКБ, повышение уровня электролита | ✓ | ✓ | ✓ | ✓ |
| 8 | Проверка работы зарядного устройства | ✓ | ✓ | ✓ | ✓ |
| 9 | Проверка степени износа и при необходимости регулировка грузовой цепи | ✓ | ✓ | ✓ | ✓ |
| 10 | Смазка грузовой цепи | ✓ | ✓ | ✓ | ✓ |
| 11 | Проверка степени износа и при необходимости регулировка грузовой рамы | ✓ | ✓ | ✓ | ✓ |
| 12 | Смазка грузовой рамы | ✓ | ✓ | ✓ | ✓ |
| 13 | Проверка герметичности гидравлических соединений | ✓ | ✓ | ✓ | ✓ |
| 14 | Проверка крепления узлов и агрегатов | ✓ | ✓ | ✓ | ✓ |
| 15 | Проверка работы опорно-поворотного подшипника | ✓ | ✓ | ✓ | ✓ |
| 16 | Проверка вилок опорных колес | ✓ | ✓ | ✓ | ✓ |
| 17 | Проверка поручней оператора | ✓ | ✓ | ✓ | ✓ |
| 18 | Смазка поручней оператора | ✓ | ✓ | ✓ | ✓ |
| 19 | Проверка рулевой колонки | ✓ | ✓ | ✓ | ✓ |
| 20 | Смазка рулевой колонки | ✓ | ✓ | ✓ | ✓ |

⊗- операция не выполняется; ✓- операция выполняется

Примечание: Техническое обслуживание проводится согласно регламенту работ каждые 200 моточасов, но не реже чем раз в три месяца – 1, при этом каждые 400 моточасов, но не реже чем раз в шесть месяцев проводится техническое обслуживание 2.

при этом каждые 600 моточасов, но не реже чем раз в шесть месяцев проводится техническое обслуживание 3, при этом каждые 800 моточасов, но не реже чем раз в 12 месяцев проводится техническое обслуживание 4. ТО проводится специализированной организацией или сервисным центром.

Расходные материалы по техническому обслуживанию

| п/п | Наименование | Моточасы/тип ТО | | | |
|-----|-------------------------------|-------------------|-------|-------|-------|
| | | 200/1 | 400/2 | 600/3 | 800/4 |
| | | Кол-во материалов | | | |
| 1 | Гидравлическое масло | - | 5 л | - | 5 л |
| 2 | Смазка силиконовая | 0,4 л | 0,3 л | 0,4 л | 0,3 л |
| 3 | Смазка для цепей | 0,2 л | 0,2 л | 0,2 л | 0,2 л |
| 4 | Смазка для полюсных клемм АКБ | 0,1 л | 0,1 л | 0,1 л | 0,1 л |
| 5 | Смазка антикоррозийная | 0,2 л | 0,2 л | 0,2 л | 0,2 л |
| 6 | Электролит | 1-5л | 1-5л | 1-5л | 1-5л |
| 7 | Литол 24 | 0.25л | 0.25л | 0.25л | 0.25л |

6. МЕРЫ ПРЕДОСТРОРОЖНОСТИ

- Необходимо соблюдать график проведения планового технического обслуживания, карту смазки и систему контроля.

- Только квалифицированный и уполномоченный персонал имеет право обслуживать, ремонтировать, настраивать и проверять штабелер.

- Избегайте пожароопасных условий и держите под рукой средства пожаротушения. Не используйте открытое пламя для проверки оборудования или утечки электролита, жидкостей или масла. Не используйте открытые поддоны с топливом или легковоспламеняющимися жидкостями для очистки деталей.

- Тормоз, система рулевого управления, механизмы управления, защитные и предохранительные устройства должны регулярно проверяться и поддерживаться в рабочем состоянии.



- Таблички с техническими характеристиками, инструкциями по эксплуатации и техническому обслуживанию должны быть разборчивы.

- Все детали подъемных механизмов должны проверяться и поддерживаться в безопасном рабочем состоянии.

- Все гидравлические системы должны регулярно проверяться и обслуживаться в соответствии с графиком обслуживания. Баллоны, клапаны и другие подобные элементы подлежат проверке для того, чтобы «отклонение» не развилось до такой степени, что может стать причиной опасности.

- Штабелер должен содержаться в чистоте, чтобы свести к минимуму опасность возникновения пожара и облегчить поиск расшатавшихся и незакрепленных деталей. Периодически проверяйте затяжку болтовых соединений.

- Заказчик или пользователь не должны вносить изменения и дополнения, которые влияют на грузоподъемность и безопасную эксплуатацию штабелера, без предварительного письменного разрешения изготовителя. Таблички и наклейки с техническими характеристиками, инструкциями по эксплуатации и техническому обслуживанию должны быть соответствующим образом изменены.

7. ГАРАНТИЙНОЕ ОБСЛУЖИВАНИЕ

Исключения из гарантийного обслуживания

Гарантийные претензии могут быть полностью или частично отклонены в случае, когда неисправность, по которой предъявлена претензия, непосредственно связана с одним из следующих обстоятельств:

При отсутствии/утери гарантийного талона, сервисного листа и товарно-финансовых документов, либо несоответствии или отсутствию серийных номеров и модели оборудования.

Нарушение правил и условий эксплуатации, указанных в руководстве по эксплуатации, включая:

– в температурном режиме, не соответствующем заявленному производителем (от -10 C° до $+45\text{ C}^{\circ}$, если механизм не был специально подготовлен к иным условиям);

– в условиях коррозионной атмосферы;

– на покрытиях, не соответствующих стандартам данной техники;

– на поверхностях с крутизной подъемов превышающей предусмотренные;

– при эксплуатации с перегрузками, превышающими допустимые по величине и по времени, описанные в Руководстве (инструкции) по эксплуатации.

Перегрев подъемно-транспортного средства в процессе эксплуатации: гарантия не распространяется на компоненты, узлы и агрегаты, температура которых во время эксплуатации превысила $+63\text{ C}^{\circ}$.

Нарушение правил эксплуатации аккумуляторной батареи и зарядного устройства, указанных в руководстве по эксплуатации, включая:

– перезаряд, недозаряд, неправильная корректировка уровня электролита, замораживание или перегрев АКБ;

– наличие черного электролита внутри АКБ;

– плотность электролита ниже $1,13\text{ г/см}^3$ (300C) или выше $1,35\text{ г/см}^3$;

– глубокий разряд АКБ (напряжение на клеммах АКБ менее $1,7$ вольт на элемент (для 12V АКБ – менее 10 вольт).

Отказ работы АКБ по причине глубокого разряда не является основанием для замены АКБ и служит основанием для снятия гарантии. Зарядка разряженных батарей производится за счет покупателя!

– нарушение температурных режимов эксплуатации, зарядки и хранения аккумуляторных батарей;

– аккумуляторная батарея и/или зарядное устройство имеют механические повреждения, следы вскрытия, повреждение батареи из-за дефектов электрооборудования техники или установки дополнительных потребителей электроэнергии, не предусмотренных заводом-изготовителем.

На неисправности, вызванные несоответствием параметров питающих, кабельных сетей Государственным стандартам РФ и техническим условиям, установленным производителем оборудования.

При использовании оборудования не по назначению.

При наличии повреждений, характерных для нарушения правил установки и эксплуатации, транспортировки, любых доработок или изменений конструкции.

При наличии механических повреждений (сколов, вмятин, трещин и т.п.) на корпусе или иной части техники, свидетельствующих об ударе.

При наличии следов попадания внутрь техники посторонних веществ, жидкостей, предметов, грызунов и насекомых.

При наличии признаков обслуживания и любого ремонта или вскрытия техники неуполномоченными лицами (нарушение гарантийных пломб, фиксирующих болтов, фирменных наклеек с серийным номером или датой) внутри корпуса оборудования, замена деталей и комплектующих и т.п.

При использовании в сопряжении с приобретенным оборудованием нестандартных запчастей, зарядных устройств, аккумуляторов и т.п. или материалов и комплектующих, не прошедших тестирования на совместимость оборудования.

При наличии повреждений, вызванных климатическими особенностями, стихийными бедствиями и аналогичными причинами.

На повреждения, вызванные действиями (бездействием) третьих лиц, а также возникшие по вине самого покупателя (пользователя) оборудования.

На расходные быстро изнашивающиеся материалы (подвильчатые ролики, опорные катки, ведущие колеса, фильтры, свечи, шины, тормозные колодки, лампочки, плавкие предохранители и т.д.).

В случае управления техникой оператором, не ознакомленным с Руководством/инструкцией по эксплуатации.

На оборудование при несоблюдении периодичности и регламента Технического обслуживания.

Недостатки обнаружены покупателем, и претензия заявлена после истечения гарантийного срока.

ВНИМАНИЕ! Гарантия не распространяется на технику, не имеющую в паспорте или сервисном листе отметок о дате и месте продажи, предпродажной подготовке, а также о прохождении всех плановых ТО, предписанных по регламенту.

Гарантийное обслуживание осуществляется организацией, выполняющей периодическое техническое обслуживание механизма.

Доставка гарантийной техники до сервисного центра осуществляется силами владельца.



При обращении в Службу сервиса владелец обязан предоставить Гарантийный талон, Сервисный паспорт, товарно-финансовые документы и акт рекламации. Серийный номер и модель передаваемой в ремонт техники должны соответствовать, указанным в гарантийном талоне.

РАСШИРЕННАЯ ГАРАНТИЯ!

Для данного оборудования есть возможность продлить срок гарантии на 1 (один) год.

Для это требуется обратиться к региональному дилеру в течении 60 дней со дня приобретения и оформить до года дополнительного гарантийного обслуживания. Подтверждением предоставления расширенной гарантии является Гарантийный сертификат.

Гарантийный сертификат действителен только при наличии документа, подтверждающее приобретение.

Перечень комплектующих с ограниченным сроком гарантийного обслуживания.

ВНИМАНИЕ! На данные комплектующие расширенная гарантия не распространяется.

| Комплектующие | Срок гарантии |
|-----------------------------------|----------------------|
| Перепускной клапан и сальники | 6 месяцев |
| Цепь грузоподъемная и шестерни | 1 год |
| Аккумулятор и зарядное устройство | 6 месяцев |
| Двигатель | 1 год |
| Элементы управления | 1 год |
| Колеса и подшипники | гарантия отсутствует |

* Информация данного раздела действительна на момент печати настоящего руководства.

СЕРВИСНЫЙ ПАСПОРТ ПАСПОРТНЫЕ ДАННЫЕ

| | | | |
|-------------------------------|------|----|------------------|
| МОДЕЛЬ: | | | |
| СЕРИЙНЫЙ НОМЕР: | | | |
| ГРУЗОПОДЪЕМНОСТЬ: | | кг | |
| ВЫСОТА ПОДЪЕМА: | | мм | |
| ХАРАКТЕРИСТИКА АКБ: | | В | А/час ТИП |
| РАЗМЕР ВИЛ: | | Х | |
| ГОД ВЫПУСКА: | | | |
| ДАТА ПРОДАЖИ: | | / | / |
| ГАРАНТИЙНЫЙ СРОК: | | | |
| ИНФОРМАЦИЯ О ПРОДАВЦЕ: | | | |
| КОМПАНИЯ: | | | |
| АДРЕС: | | | |
| КОНТАКТЫ: | ТЕЛ: | | |

СЕРВИСНЫЕ ОТМЕТКИ

| | |
|-------------|---|
| М.П. | Настоящим удостоверяем выполнение всех контрольных операций и испытаний. Техника полностью укомплектована, исправна и готова к эксплуатации. |
| ДАТА | |

ОТМЕТКИ О ПРОХОЖДЕНИИ ТО И РЕМОНТА

| | | | | | | |
|--|--|--|--|--|--|--|
| Регламент ТО-3 Ежеквартально (300 моточасов) | | | | | | |
| Регламент ТО-6 Ежеквартально (600 моточасов) | | | | | | |
| Регламент ТО-12 Ежеквартально (1200 моточасов) | | | | | | |
| Гарантийный ремонт | | | | | | |
| Плановый ремонт | | | | | | |
| Дата прохождения ТО | | | | | | |
| Исполнитель | | | | | | |

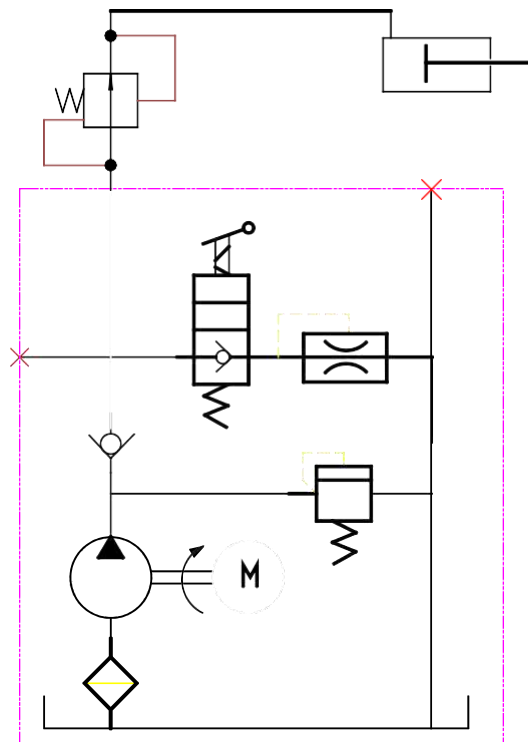
Покупатель ознакомился с правилами безопасности и эксплуатации данного изделия, с условиями гарантийного обслуживания. Покупатель получил Руководство (паспорт) на русском языке. Техника (оборудование) получена в исправном состоянии, без видимых повреждений в полной комплектности, претензий по качеству не имею.

Покупатель _____

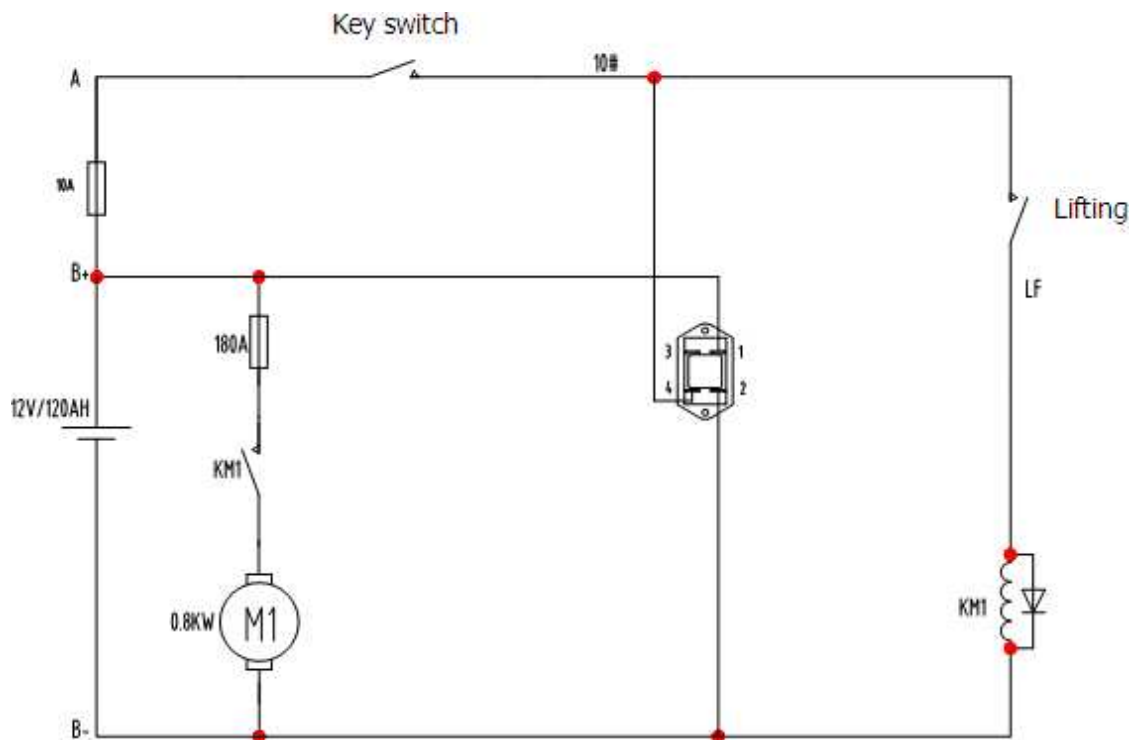
М.П.

8. СТРУКТУРНАЯ СХЕМА

Структурная схема и принципиальная схема основных частей



Принципиальная электрическая схема CDDB-E



Отметки о периодических проверках и ремонте

| Дата | Сведения о проверке или ремонте оборудования | Подпись ответственного лица |
|------|--|-----------------------------|
| | | |
| | | |
| | | |
| | | |
| | | |
| | | |
| | | |
| | | |
| | | |
| | | |
| | | |
| | | |
| | | |
| | | |
| | | |
| | | |
| | | |
| | | |
| | | |
| | | |
| | | |
| | | |