

INGCO

Перфоратор

EN Rotary Hammer



RH17001 RH17001-5 RH17001-7



Русский.....Стр 2-13

Символы используемые в данном руководстве по эксплуатации, на упаковке и на корпусе инструмента.

	Двойная изоляция для дополнительной защиты.
	Прочтите это руководство по эксплуатации перед использованием инструмента.
	Соответствие требованиям Европейского союза.
	При работе с инструментом используйте защитные очки, защитные наушники и пылезащитную маску
	Отходы электрических продуктов не следует утилизировать с бытовыми отходами. Пожалуйста, утилизируйте в специально отведенных местах.
	Предупреждение о безопасности. Используйте только аксессуары, рекомендуемые изготовителем.
	Продукция прошла проверку на соответствие качества данной продукции требованиям и нормативным документам технического регламента Таможенного союза.

Общие меры безопасности при работе с электроинструментом

ОБЩИЕ МЕРЫ БЕЗОПАСНОСТИ

⚠ Внимание! С целью предотвращения пожаров, поражений электрическим током и травм при работе с электроинструментами соблюдайте перечисленные ниже рекомендации по технике безопасности!

1) Безопасность на рабочем месте:

- a) **Содержите рабочее место в чистоте.** Беспорядок или неосвещенные участки рабочего места могут привести к несчастным случаям.
- b) **Не работайте с этим электроинструментом во взрывоопасном помещении, в котором находятся горючие жидкости, воспламеняющиеся газы или пыль.** Во время эксплуатации, а также при включении и выключении инструмент вырабатывает искры, что может привести к воспламенению пыли или паров.
- c) **Во время работы с электроинструментом не допускайте близко к Вашему рабочему месту детей и посторонних лиц.** Отвлечшись, Вы можете потерять контроль над электроинструментом.

2) Электробезопасность:

- a) **Штепсельная вилка электроинструмента должна соответствовать штепсельной розетке.** никоим образом не изменяйте штепсельную вилку. **Не применяйте переходных штекеров для электроинструментов с защитным заземлением.** Неизмененные штепсельные вилки и подходящие штепсельные розетки снижают риск поражения электротоком.
- b) **Предпринимайте необходимые меры предосторожности от удара электрическим током.** Избегайте контакта корпуса инструмента с заземленными поверхностями, такими как трубы, отопление, холодильники.
- c) **Защищайте электроинструмент от дождя и сырости.** Проникновение воды в электроинструмент повышает риск поражения электротоком.
- d) **Не допускается использовать шнур не по назначению, например, для транспортировки или подвески электроинструмента, или для вытягивания вилки из штепсельной розетки.** Защищайте шнур от воздействия высоких температур, масла, острых кромок или подвижных частей электроинструмента. Поврежденный или спутанный шнур повышает риск поражения электротоком.
- e) **При работе на свежем воздухе используйте соответствующий удлинитель.** Используйте только такой удлинитель, который подходит для работы на улице.
- f) **Если невозможно избежать применения электроинструмента в сыром помещении, то устанавливайте выключатель защиты от токов повреждения.** Применение выключателя защиты от токов повреждения снижает риск электрического поражения.

3) Личная безопасность

- a) **Будьте внимательными, следите за тем, что Вы делаете, и руководствуйтесь здравым смыслом при эксплуатации электроинструмента.** Не пользуйтесь электроинструментом в состоянии усталости или, если Вы

находитесь под влиянием наркотиков, спиртных напитков или лекарств.

Кратковременная потеря концентрации внимания при эксплуатации электроинструмента может привести к серьезным травмам.

- b) **Пользуйтесь индивидуальными защитными средствами. Всегда надевайте средства для защиты глаз.** Защитные средства – такие, как пылезащитные маски, перчатки, обуви на нескользящей подошве, каска или средства защиты ушей, используемые в соответствующих условиях – уменьшат опасность получения повреждений.
- c) **Не допускайте непреднамеренное включение электроинструмента. Обеспечьте, чтобы выключатель находился в положении «отключено» перед подсоединением к сети и (или) к аккумуляторной батарее и при подъеме и переноске электроинструмента.** Если при переноске электроинструмента палец находится на выключателе или происходит подключение к сети (подсоединение к аккумуляторной батарее) электроинструмента, у которой выключатель находится в положении «включено», это может привести к несчастному случаю.
- d) **Убирайте регулировочный инструмент и гаечные ключи до включения электроинструмента.** Инструмент или ключ, попавший во вращающиеся части электроинструмента, может привести к травмам.
- e) **Не переутомляйтесь. Сохраняйте правильную стойку и баланс тела во время работы.** Это позволяет лучше контролировать электроинструмент в непредвиденных ситуациях.
- f) **Носите подходящую рабочую одежду. Не носите широкую одежду и украшения. Держите волосы, одежду и рукавицы вдали от движущихся частей.** Свободная одежда, ювелирные украшения, распущенные волосы могут попасть в движущиеся части.
- g) **Если предусмотрены средства для подсоединения к оборудованию для отсоса и сбора пыли, то обеспечьте их надлежащее присоединение и эксплуатацию.** Сбор пыли может уменьшить опасности, связанные с пылью.

4) Эксплуатация и уход за электроинструментом

- a) **Не перегружайте электроинструмент. Используйте электроинструмент соответствующего назначения для выполнения необходимой вам работы.** Лучше и безопаснее выполнять электроинструментом ту работу, на которую он рассчитан.
- b) **Не используйте электроинструмент, если его выключатель неисправен (не включает или не выключает).** Любой электроинструмент, который не может управляться с помощью выключателя, представляет опасность и подлежит ремонту.
- c) **Отсоедините вилку от источника питания и (или) аккумуляторную батарею от электроинструмента перед выполнением каких-либо регулировок, заменой принадлежностей или помещением его на хранение.** Подобные меры безопасности уменьшают риск случайного включения электроинструмента.
- d) **Храните неработающий электроинструмент в месте, недоступном для детей, и не разрешайте лицам, не знакомым с электроинструментом или настоящей инструкцией, пользоваться электроинструментом.** Электроинструмент представляют опасность в руках неквалифицированных пользователей.
- e) **Обеспечьте техническое обслуживание электроинструмента. Проверьте электроинструмент на предмет правильности соединения и закрепления движущихся частей, поломки деталей и иных несоответствий, которые могут**

повлиять на работу. В случае неисправности отремонтируйте электроинструмент перед использованием. Часто несчастные случаи происходят из-за плохого обслуживания электроинструмента.

- f) **Храните режущие инструменты в заточенном и чистом состоянии.** Режущие инструменты с острыми кромками, обслуживаемые надлежащим образом, реже заклинивают и ими легче управлять.
- g) **Используйте электроинструмент, аксессуары, биты и т.д. в соответствии с настоящей инструкцией с учетом условий и характера выполняемой работы.** Использование электроинструмента для выполнения операций, на которые он не рассчитан, может создать опасную ситуацию.

5) Срок службы

Срок службы перфоратора 5 лет с момента даты продажи. Если дата продажи не указана, срок службы исчисляется с даты выпуска перфоратора. Срок хранения—5 лет при условии хранения в упаковке в помещении при температуре воздуха от -10°C до $+50^{\circ}\text{C}$ и относительной влажности воздуха не более 80%.

Критериями предельного состояния перфоратора являются состояния, при которых его дальнейшая эксплуатация недопустима или экономически нецелесообразна. Например, чрезмерный износ, коррозия, деформация, старение или разрушение узлов и деталей или их совокупность при невозможности их устарения в условиях авторизованных сервисных центров оригинальными делалами, или экономическая нецелесообразность проведения ремонта.

Действия персонала в случае инцидента, критического отказа или аварии:

При обнаружении неисправностей в работе оборудования, необходимо прекратить его использование и обратиться к квалифицированному специалисту, использующему только оригинальные детали. Это позволит сохранить безопасность вашего электроинструмента.

Срок службы: 5 лет.

6) Утилизация

Не выбрасывайте электроинструмент в бытовые отходы! Отслуживший свой срок электроинструмент должен утилизироваться в соответствии с Вашими региональными нормативными актами по утилизации электроинструментов.

Инструмент соответствует следующим техническим регламентам:

- ТР ТС 020/2011 «Электромагнитная совместимость технических средств»;
- ТР ТС 004/2011 «О безопасности низковольтного оборудования»;
- ТР ТС 010/2011 «О безопасности машин и оборудования».

7) Условия хранения и транспортировки:

Хранить продукцию необходимо в закрытых помещениях с естественной вентиляцией в упаковке при температуре воздуха от -10°C до $+50^{\circ}\text{C}$ и относительной влажности воздуха не более 80%, что соответствует условиям хранения 5 по ГОСТ 15150-89.

Транспортировать продукцию можно любым видом закрытого транспорта в упаковке производителя или без нее, с сохранением изделия от механических повреждений, атмосферных осадков, воздействия химически-активных веществ и обязательным соблюдением мер предосторожности при перевозке хрупких грузов, что соответствует условиям перевозки 8 по ГОСТ 15150-89.

Срок хранения: 5 лет.

Возможные неисправности и методы их устранения

НЕИСПРАВНОСТЬ	ВЕРОЯТНАЯ ПРИЧИНА	ДЕЙСТВИЯ
При включении машины электродвигатель не работает.	Неисправен выключатель; Обрыв шнура питания или монтажных проводов, неисправность вилки шнура питания; Отсутствие контакта щеток с коллектором;	Отключить прибор от сети и обратиться к квалифицированному специалисту.

	Износ/повреждение щеток.	
Образование кругового огня на коллекторе.	Износ щеток/Поломка щеткодержатель; Неисправность в обмотке якоря.	Отключить прибор от сети и обратиться к квалифицированному специалисту. Самостоятельно прибор ремонтировать категорически запрещается.
При работе из вентиляционных отверстий появляется дым или запах горячей изоляции.	Неисправность в обмотку электродвигатель; Неисправность электрической части инструмента.	
Повышенный шум в редукторе.	Износ/поломка зубчатых колес или подшипников.	
При включении машины шпиндель не вращается.	Поломка редуктора.	

Критерии предельного состояния

КРИТЕРИИ ПРЕДЕЛЬНОГО СОСТОЯНИЯ:	ВЕРОЯТНАЯ ПРИЧИНА	ДЕЙСТВИЯ
Трещины на поверхностях несущих и корпусных деталей;	Усталостная деформация металла	При выявлении неисправности необходимо отключить прибор от сети и обратиться к квалифицированному специалисту
Повреждение питающего провода или штепсельной вилки;	Перегрузка или обрыв	
Чрезмерный износ или повреждение двигателя и механизма редукторов или совокупность признаков.	Усталостная деформация металла	

ПЕРЕЧЕНЬ КРИТИЧЕСКИХ ОТКАЗОВ:	ДЕЙСТВИЕ:
Искрение электромотора	Необходимо обратиться к квалифицированному специалисту
Появления постотонного шума	Необходимо обратиться к квалифицированному специалисту
При выявлении перечисленных выше неисправностей, необходимо отключить прибор от сети и обратиться к квалифицированному специалисту.	

Дополнительные меры безопасности при работе с перфораторами

Меры безопасности

- При работе с перфоратором надевайте защитные наушники. Длительное воздействие громкого звука может привести к потере слуха.
- Всегда используйте дополнительную рукоятку, если она входит в комплектацию инструмента. Потеря контроля над инструментом может привести к травме.
- Всегда держите инструмент во время работы за изолированные поверхности рукояток. Оснастка может повредить скрытую проводку или шнур питания инструмента. Контакт электрического провода под напряжением с металлическими частями электроинструмента может привести к поражению электрическим током и травмам оператора.

Другие факторы риска

Даже при использовании электроинструмента в соответствии с указаниями невозможно устранить все остаточные факторы риска. В связи с конструкцией и дизайном электроинструмента могут возникнуть следующие опасности:

- Нарушение здоровья в результате вибрации, если инструмент используется в течение длительного периода времени или не надлежащим образом и надлежащем состоянии.
- Травмы и повреждения имущества из-за сломанных аксессуаров (рабочего инструмента), вследствие их

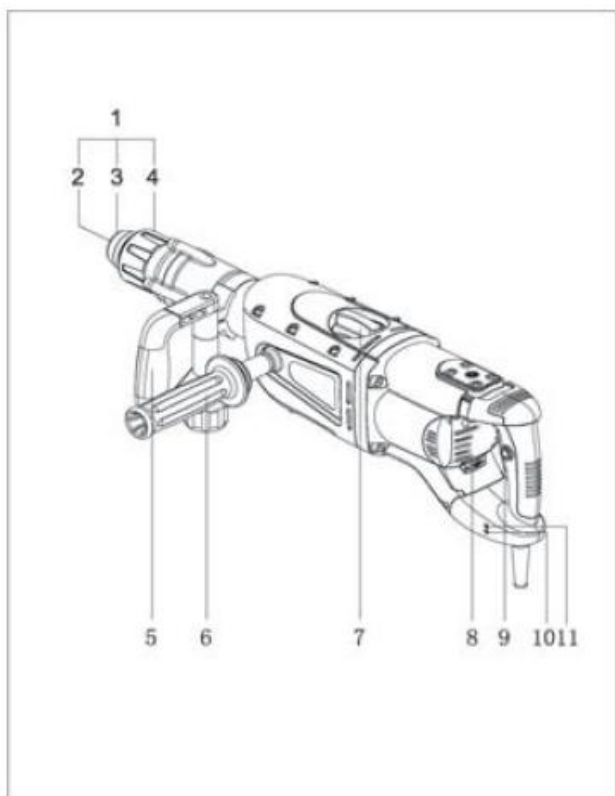
падения.

⚠ Внимание! Этот электроинструмент производит электромагнитное поле во время своей работы. Это поле может, при некоторых обстоятельствах, мешать активным или пассивным медицинским имплантатам. Чтобы снизить риск серьезных или смертельных травм, мы рекомендуем лицам с медицинскими имплантатами проконсультироваться со своим врачом и производителем медицинских имплантатов перед использованием этого электроинструмента.

Условия реализации:

Розничная торговля инструментом и изделиями производится в магазинах, отделах и секциях магазинов, павильонах и киосках, обеспечивающих сохранность продукции, исключающих попадание воды.

При совершении купли продажи лицо осуществляющее продажу товара, проверяет в присутствии покупателя внешний вид товара, его комплектность и работоспособность. По возможности производит отметку в гарантийном талоне, прикладывает гарантийный чек. Представляет информацию о организациях выполняющих монтаж, подключение, и адреса сервисных центров.



⚠ Внимание! Перед началом работы с перфоратором внимательно прочитайте эту инструкцию и следуйте всем правилам безопасности.



Перфоратор (далее-прибор) предназначен для:

- для бурения бетона, камня и кирпича
- для долбления бетона, камня и штукатурки
- для сверления без удара металла, древесины и бетона

Любое другое использование или модификация прибора считается неправильным использованием и несет риск серьезных травм.

КОМПЛЕКТАЦИЯ ИНСТРУМЕНТА*

1. Перфоратор 1шт
2. Рукоятка дополнительная 1шт
3. Буры 3шт (Рис.В)
4. Зубило лопатка 1шт (Рис.В)
5. Зубило пика 1шт (Рис.В)
6. Пластиковый кейс 1шт
7. Туба со смазкой 1шт
8. Угольные щетки 1пара
9. Пыльник 1шт
10. Инструкция по применению 1шт

ОПИСАНИЕ ИНСТРУМЕНТА*

1. Запасной сверлильный патрон
2. Держатель патрона
3. Пылезащитный колпачок
4. Фиксирующая муфта патрона
5. Боковая ручка 1
6. Боковая ручка 2
7. Рабочий режим Переключатель
8. Регулятор переменной скорости
9. Выключатель

- 10. Предупреждающий индикатор низкого уровня щетки
- 11. Индикатор мощности

**внешний вид, характеристики и комплектация могут быть изменены без уведомления конечного потребителя*



Гарантированный уровень звуковой мощности LWA в дБ

Двойная изоляция:

ТЕХНИЧЕСКИЕ ХАРАКТЕРИСТИКИ

Артикул	RH17001 RH17001-5 RH17001-7
Потребляемая мощность:	1700Вт
Параметры сети питания:	220-240В ~50/60Гц
Частота холостого хода:	200-340 об/мин
Ударная частота:	1150-1850 об/мин
Диаметр сверления по бетону:	65мм
Степень защиты:	II

Специальная инструкция по технике безопасности для перфораторов

- Используйте защитные наушники. Воздействие шума может привести к потере слуха.
- Используйте вспомогательную рукоятку, если она идет в комплекте с инструментом.
- При выполнении работ держите электроинструмент за изолированные поверхности рукояток, так как остная часть может контактировать со скрытой проводкой или собственным электрошнуром. Остная часть, контактирующая с "Фазой" проводом, может сделать открытые металлические части электроинструмента "токопроводящими" это может привести к поражению оператора электрическим током.
- Используйте пылезащитную маску.

Внимание! Токсичная пыль!

Работа с вредной/токсичной пылью создает опасность для здоровья человека, работающего с прибором, а также других людей в этом районе работ.

Внимание-линии обслуживания! Опасность!

Примите меры, чтобы при работе с электроинструментом не пострадали линии электропередач (электричество, газ, вода). При необходимости проверьте с помощью датчика линии обслуживания, прежде чем начать резать

Установка рабочего инструмента:

- Потяните фиксирующую муфту патрона (6) назад и вставьте рабочий инструмент в держатель (5).
- Отпустите фиксирующую муфту патрона (6). Это блокирует держатель. Проверьте правильность блокировки инструмента, потянув его. Система имеет радиальный люфт из-за конструкции.

Снятие рабочего инструмента:

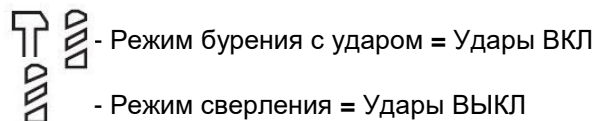
- Потяните фиксирующую муфту патрона (6) на приборе назад и удерживая ее вытяните рабочий инструмент.

Эксплуатация

Выбор режима работы

Переключатель режима ударов

- Поверните переключатель режимов удара (3) на требуемый символ:



Переключатель режима работы

- Нажмите и удерживайте фиксатор переключателя режимов (1а) и поверните переключатель режимов работы (1) так, чтобы необходимый символ был зафиксирован на стрелке.

или сверлить поверхность.

Оригинальные аксессуары/ дополнительное оборудование

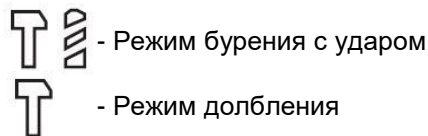
- Используйте только аксессуары и дополнительное оборудование, указанные в инструкции по эксплуатации и совместимые с прибором.

Начальная эксплуатация

Установка дополнительной рукоятки

Внимание

- В целях безопасности используйте данное устройство только с дополнительной рукояткой (4).
- Снимите дополнительную рукоятку (4) повернув ее по часовой стрелке.
- Поверните дополнительную рукоятку (4) в нужное положение.
- Зафиксируйте дополнительную ручку в новом положении, повернув ее против часовой стрелки.



Внимание!

Возможны следующие комбинации:

- (3) Удары ВЫКЛ + (1) Бурение с ударом = Сверление
- (3) Удары ВКЛ + (1) Бурение с ударом = Бурение с ударом
- (3) Удары ВКЛ + (1) Долбление = Долбление
- (3) Удары ВЫКЛ + (1) Долбление = Нет функции

Включение и выключение прибора

Включение прибора:

- Для включения инструмента нажмите на выключатель (2).

Включение прибора:

- Для выключения – отпустите выключатель (2).


Обслуживание и уход за инструментом


Внимание! Риск получения травмы! Перед началом работы выключите прибор и выньте вилку из розетки.

- Прибор всегда должен быть чистым, сухим и очищенным от масла и жира.
- Для очистки корпуса используйте мягкую сухую ткань.
- Регулярно чистите держатель оснастки патрона (5)
 - Для этого потяните фиксирующую муфту патрона (6) назад и снимите пылезащитный колпачок с держателя оснастки патрона (5).
 - Перед установкой рабочего инструмента слегка смажьте держатель оснастки патрона (5).

Внимание!

- Если шнур питания данного электроинструмента поврежден, его необходимо заменить на специально подготовленный шнур, доступный через сервисную организацию.

 **Внимание!** Производить ремонт и сервисное обслуживание инструмента, может только специалист авторизованного сервисного центра! Ремонт и обслуживание инструмента своими силами или в сторонней организации – снимают с производителя гарантийные обязательства и ответственность за любой ущерб, нанесенный таким изделием.

 **Внимание!** Использование неоригинальных запчастей и оснастки, а также нерегламентированное изменение конструкции и модификации инструмента, снимают с производителя гарантийные обязательства и ответственность за любой ущерб, нанесенный таким изделием.

линии обслуживания! Опасность!

Примите меры, чтобы при работе с электроинструментом не пострадали линии электропередач (электричество, газ, вода). При необходимости проверьте с помощью датчика линии обслуживания, прежде чем начать резать или сверлить поверхность.

Утилизация



Упаковка изготовлена из экологически чистого материала и может быть утилизирована на местном заводе по переработке отходов.



Инструмент, отработавший свой ресурс, **нельзя утилизировать как бытовые отходы!**

- Европейская директива 2012/19/EU требует, чтобы изношенные электроинструменты собирались отдельно и предавались экологически совместимый процесс утилизации.
- Местные муниципальные власти могут предоставить информацию о том, как утилизировать изношенный прибор.

РАСШИРОВКА СЕРИЙНОГО НОМЕРА

19 02 289 0001

19 — 2019 год производства

02 — 2 месяц производства

289 — Индекс модели

0001 — Индекс товара

Гарантийные обязательства – Гарантийный талон

УСЛОВИЯ ГАРАНТИЙНОГО ОБСЛУЖИВАНИЯ

Гарантийный срок – 12 месяцев со дня продажи.

Срок службы изделия установлен в соответствии с действующим Российским законодательством и составляет 5 лет со дня продажи.

Владелец инструмента имеет право на бесплатный ремонт изделия в течении гарантийного срока по тем неисправностям, являющимся следствием производственных дефектов.

В гарантийный ремонт принимается инструмент при обязательном наличии правильно оформленных документов: гарантийного талона установленного образца с правильно и полностью заполненными полями, штампом торговой организации и подписью покупателя. Инструмент принимается только в чистом и собранном виде

Гарантия не распространяется на:

- сменные принадлежности (аксессуары и оснастка), например: диски, ножи, сверла, буры, патроны, подшвы шлифовальных и ленточных машин, фильтры и т.п.
- быстрознашивающиеся детали, например: угольные щетки, приводные ремни, сальники, защитные кожухи, направляющие ролики, резиновые уплотнения, подшипники, зубчатые ремни и колеса, стволы и т.п. Замена их в течение гарантийного срока является платной услугой.
- шнуры питания, в случае повреждения изоляции, подлежат обязательной замене без согласия владельца (услуга платная)
- замену корпуса электроинструмента

Гарантийный ремонт не осуществляется в следующих случаях:

- отсутствие, повреждение или изменение серийного номера на инструменте или гарантийном талоне, а также при их несоответствии
- использование инструмента не по назначению, указанному в инструкции по эксплуатации
- выход из строя вследствие перегрузки (одновременный выход из строя обмоток якоря и статора или обеих обмоток статора – выявляется только при диагностике в сервисном центре)
- механические повреждения электроинструмента
- возникновение недостатков из-за действий третьих лиц, непреодолимой силы, стихийных бедствий, неблагоприятных атмосферных воздействий и/или внешних воздействий агрессивных сред и высоких температур
- естественный износ инструмента: полная или частичная выработка ресурса, сильное внутреннее или внешнее загрязнение, ржавчина, отработанная смазка в редукторе (см. главу «Указание по технике безопасности» в инструкции)

- порча инструмента из-за скачков напряжения в электросети
- повреждение изделия вследствие несоблюдения правил хранения и транспортировки (см. главу «Указание по технике безопасности»)
- после попыток самостоятельного вскрытия, ремонта, внесения конструктивных изменений и смазки электроинструмента в гарантийный период, о чем свидетельствуют, например, заломы на шлицевых частях крепежа корпусных деталей
- поломок, связанных с недостатком ухода за электроинструментом
- частично или полностью разобранный электроинструмент.

Профилактическое обслуживание электроинструмента (чистка, промывка и замена смазки) в гарантийный период является платной услугой.

Владелец электроинструмента доверяет проведение диагностики в сервисном центре в свое отсутствие.

О возможных нарушениях, изложенных выше условий гарантийного обслуживания, владельцу сообщается после проведения диагностики электроинструмента в сервисном центре.

Гарантийный талон №

Наименование инструмента и модель _____

Серийный № _____

Год выпуска _____ 202 _____

Дата продажи _____ () _____ 202 _____

Наименование торговой организации _____

Подпись продавца _____

Внимание! Товар получен в исправном состоянии, без видимых повреждений в полной комплектности, проверен в моем присутствии, претензий к внешнему виду и качеству и комплектации товара не имею. С условиями гарантийного обслуживания ознакомлен и согласен

Подпись
владельца _____

Штамп торговой организации

Изготовитель: *INGCO TOOLS CO., LIMITED*

Адрес: *№ 45 Songbei Road, Suzhou Industrial Park, China*

Гарантийный талон № _____

Дата приемки _____

Сервисный центр _____

Дата выдачи _____

Подпись клиента _____

Гарантийный талон № _____

Дата приемки _____

Сервисный центр _____

Дата выдачи _____

Подпись клиента _____

Гарантийный талон № _____

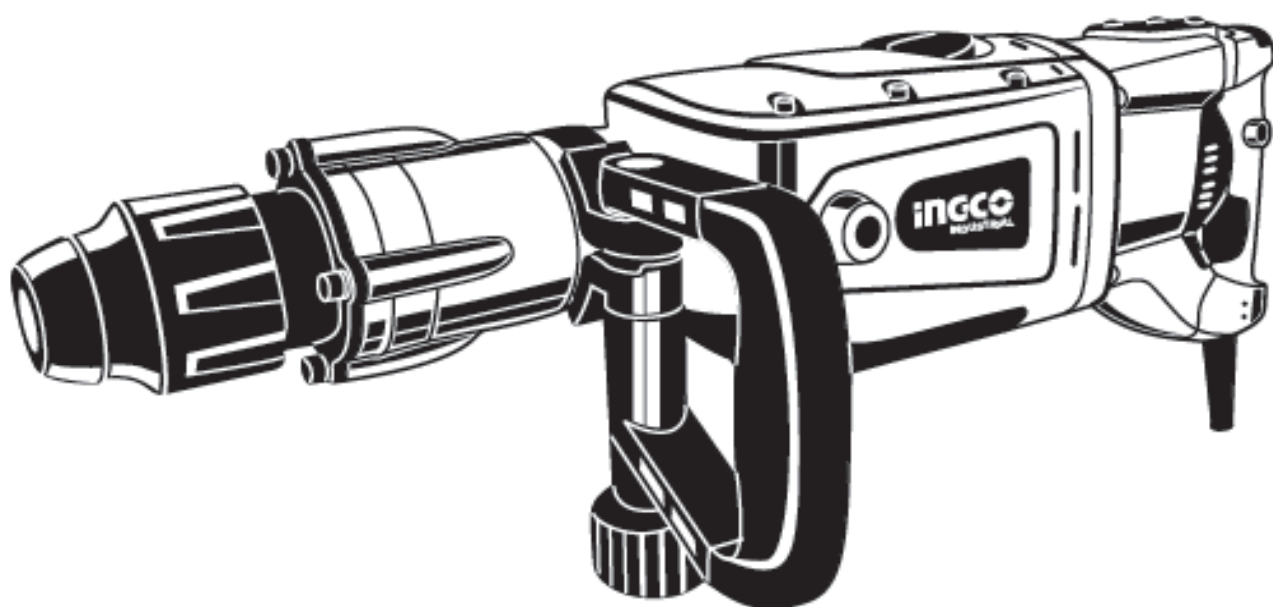
Дата приемки _____

Сервисный центр _____

Дата выдачи _____

Подпись клиента _____

INGCO



INGCO TOOLS CO., LIMITED

www.ingco.com

MADE IN CHINA

0918.V08