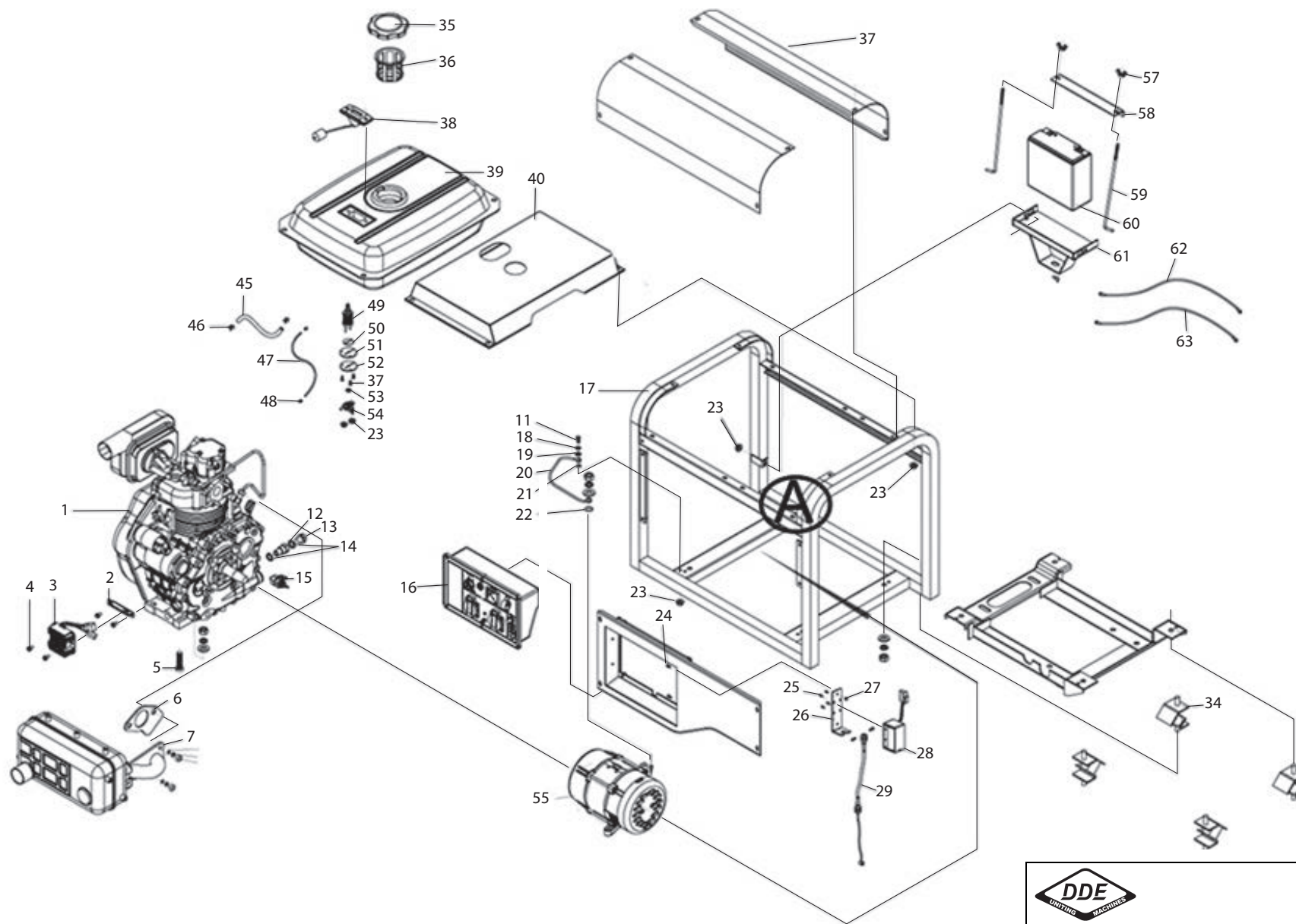



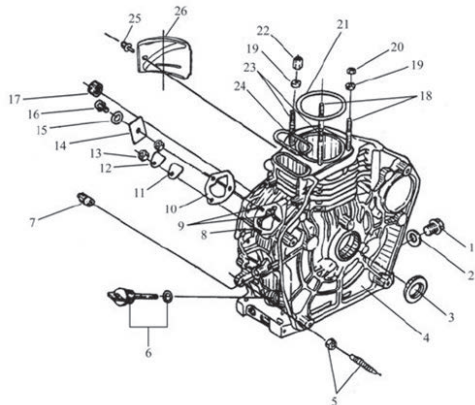
# DDE DDG6000-3E (apт. DDG6000-3E)



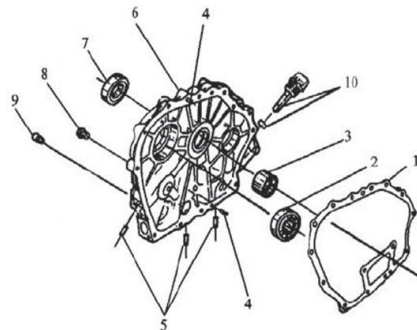
		DDE DDG6000-3E (apт. DDG6000-3E)
<b>DYNAMIC DRIVE EQUIPMENT</b>		
Technical department	Assembly drawing	
Engineer, chief designer	John Emerson Jr.	
DYNAMIC DRIVE EQUIPMENT, USA		Page 1

# DDE DDG6000-3E (арт. DDG6000-3E)

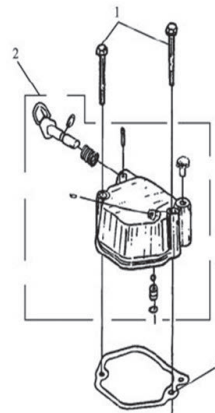
2. Блок цилиндра



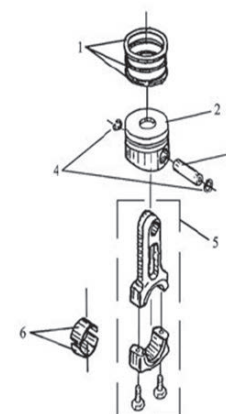
3. Крышка блока



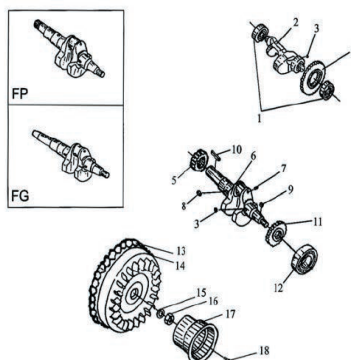
4. Крышка клапанов



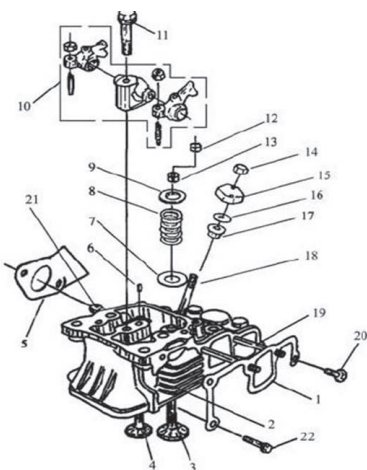
5. Поршень



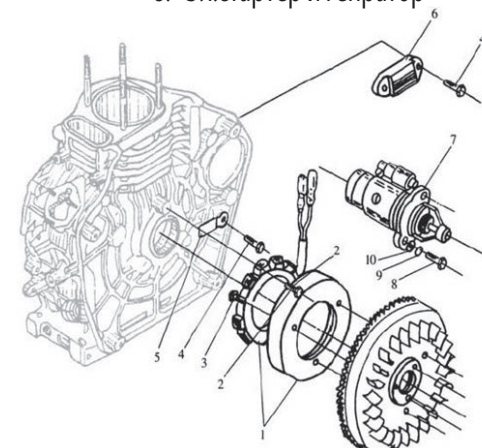
7. Коленвал и маховик



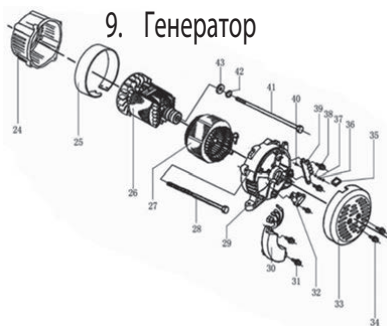
6. Головка цилиндра




8. Эл.стартер и генератор



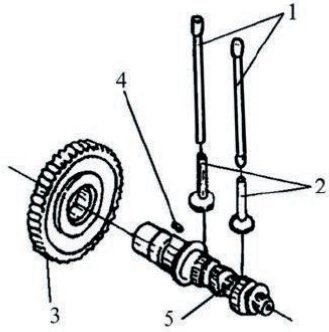
9. Генератор



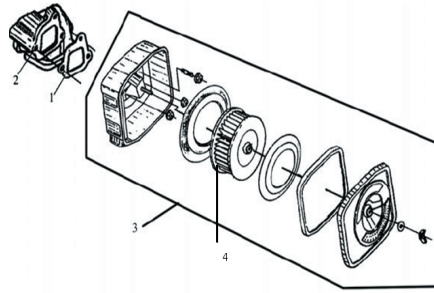
		DDE DDG6000-3E (арт. DDG6000-3E)	
<b>DYNAMIC DRIVE EQUIPMENT</b>			
Technical department		Assembly drawing	
Engineer, chief designer		John Emerson Jr.	
DYNAMIC DRIVE EQUIPMENT, USA			Page 2

# DDE DDG6000-3E (арт. DDG6000-3E)

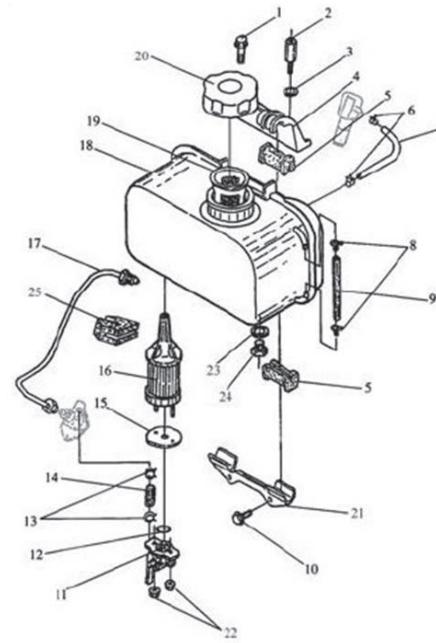
10. Распредвал



11. Воздушный фильтр



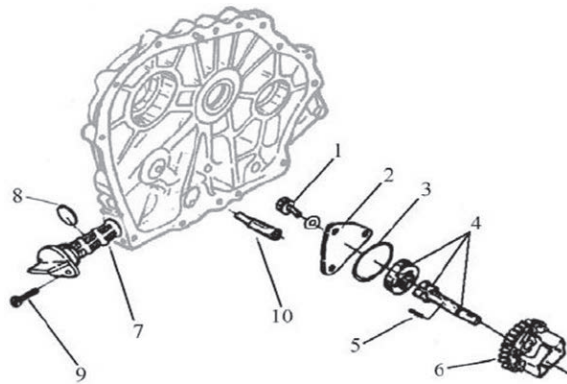
12. Топливная система



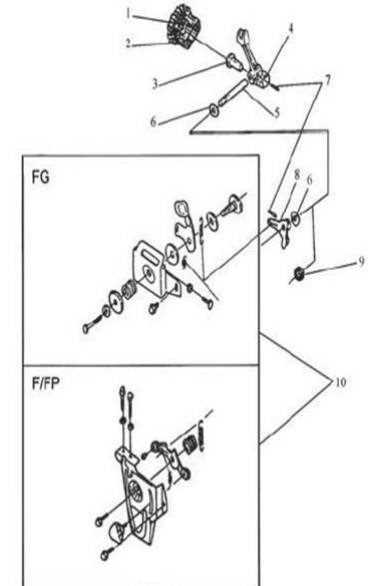
13. Топливная система



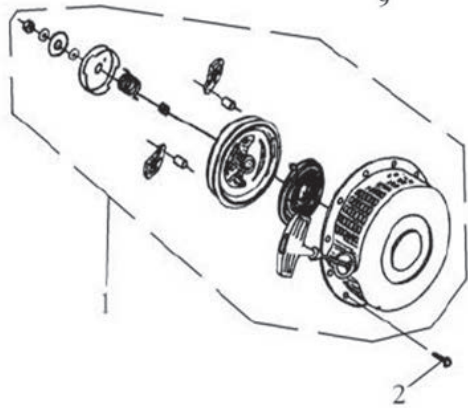
14. Масляная система



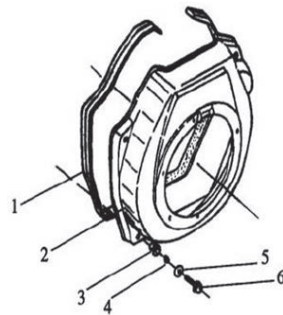
18. Панель управления



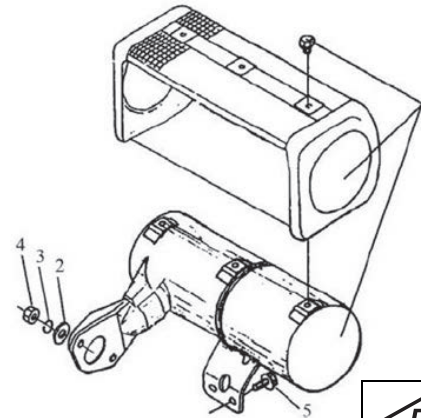
15. Стартер



16. Система охлаждения



17. Глушитель



**DYNAMIC DRIVE EQUIPMENT**

DDE DDG6000-3E (арт. DDG6000-3E)

Technical department

Assembly drawing

Engineer, chief designer

John Emerson Jr.

DYNAMIC DRIVE EQUIPMENT, USA

Page 3

# DDE DDG6000-3E (арт. DDG6000-3E)

## 1. DDG6000 DDG6000 3E

№	Наименование	Артикул
1	Двигатель в сборе генераторы (вал конус)	011030000021
1A	Двигатель в сборе помпы (вал резьба)	011030000042
2		
3	Регулятор	01999000101
4		
5		
6	Прокладка глушителя	029049910400
7	Глушитель	3C225001
8		
9		
10		
11		
12		
13		
14		
15	датчик масла	029990000201
16	Панель контрольная	YDA
17		
18		
19		
20		
21		
22		
23		
24		
25		
26		
27		
28	Соленоид	029990000501
29	Трос соленоида	029990000903
30		
31		
32		
33		
34	Виброгаситель (амортизатор)	029910300401
35	Пробка топливного бака	3251-3900-9005
36		
37		
38	Датчик топлива в бак	12003119
39		
40		
41		
42		
43		
44		
45		
46		
47		
48		
49	Фильтр топливный	011010004300
50		
51		
52		
53		
54		
55	Генератор в сборе 1 фазный DDG6000	029033530501
	Генератор в сборе 3 фазный DDG6000-3E	029033410103
56		
57		
58		
59		
60	Аккумулятор 178x75x165 20Ач	029960300100
61		
62		
63		
64		
65		

## 2. Блок цилиндра

№	Наименование	Артикул
1		
2		
3	Сальник 35x50x10	35623550082
4	Блок цилиндра	3B0301004
5		
6		
7	Подшипник игольчатый 7941/8	521030100101
8		
9		
10	Прокладка ТНВД	7001010
11		
12		
13	Гайка М6	
14		
15		
16	Болт М8x12	
17		
18	Шпилька короткая	011010000300
19		
20		
21		
	Прокладка головки 0.1 мм	011030000301
	Прокладка головки 0.3 мм	011030000303
	Прокладка головки 0.4 мм	011030000304
	Прокладка головки 0.5 мм	011030000305
22		
23		
24	Кольцо	3B0301024
25	Болт М6x14	
26		

## 5. Поршень

№	Наименование	Артикул
1	Кольца (комплект)	8605100
2		
3	Палец	3B0305003
4	Кольцо стопорное	3B0305004
5	Шатун	011030002400
6	Вкладыш шатуна	011030002500

## 3. Крышка блока

№	Наименование	Артикул
1	Прокладка картера	3B0302001
2	Подшипник 6207	7201-9900-0031
3	Вкладыш коленвала	011030005500
4	Крышка картера	3B0302006
5		
6		
7	Сальник 35x50x10	35623550082
8	Болт М8x38	
9		
10		

## 6. Головка цилиндра

№	Наименование	Артикул
1		
2	Головка цилиндра	011030001000
3	Клапан впускной	011030001100
4	Клапан выпускной	011030001200
5	Прокладка глушителя	029049910400
6		
7		
8		
9		
10		
11		
12		
13	Сальник маслясьёмный колпачек	011030000000
14		
15		
16		
17		
18		
19		
20		
21		
22		

## 8. Эл.стартер и генератор

№	Наименование	Артикул
1	Генератор заряда АКБ	3B0117001
2		
3		
4		
5		
6	Регулятор	019990000101
7	Стартер электрический	019990010700

## 4. Крышка клапанов

№	Наименование	Артикул
1	Болт М6x75	
2	Крышка клапанов	3B0304100A
3	Прокладка клапанной крышки	011030002100

## 7. Коленвал и маховик

№	Наименование	Артикул
1	Подшипник 6202	
2		
3	Шпонка 5x7	
4		
5		
6		
6A	Коленвал генераторы (длинный конус)	011030002902
6B	Коленвал вылет шпонка	011030002900
6C	Коленвал резьба (помпы)	3B03066001
6D	Коленвал короткий конус 35 мм (устар.)	3B0306600B
7		
8	Шпонка 5x12	
9	Шпонка 5x5x14	519010100700
10		
11		
12	Подшипник 6308	521010011101
13		
14	Маховик	011030003200
15		
16		
17	Храповик стартера	3B0306017
18	Болт М6x12	

## 9. Генератор

№	Наименование	Артикул
1	Генератор в сборе 1 фазный (DG6000)	029033530501
1A	Генератор в сборе 3 фазный (DG6000-3E)	029033410103
30	Блок АВР 1 фазный	029030620201
30A	Блок АВР 3 фазный новый (1 Разъем)	029030620401
30B	Блок АВР 3 фазный старый (2 Разъема)	029030640108
31		
32	Щетки (со щеткодержателем)	029030700100
33	Крышка генератора	C-GG7200



**DYNAMIC DRIVE EQUIPMENT**

DDE DDG6000-3E (арт. DDG6000-3E)

Technical department

Assembly drawing

Engineer, chief designer

John Emerson Jr.

DYNAMIC DRIVE EQUIPMENT, USA

Page 4

# DDE DDG6000-3E (арт. DDG6000-3E)

## 10. Распредвал

№	Наименование	Артикул
1	Штанга	3В0307001
2	Толкатель клапана	3В0307002
3		
4	Шпонка	519010100700
5		

## 11. Воздушный фильтр

№	Наименование	Артикул
1		
2		
3		
4	Фильтрующий элемент	011030004300

## 12. Топливная система

№	Наименование	Артикул
1	Болт М8х45	
2		
3		
4		
5		
6		
7		
8		
9		
10	Болт М6х14	
11		
12		
13		
14		
15		
16	Фильтр топливный генераторы Фильтр топливный помпы	011010004300 3В0311016
17	Трубка высокого давления	011030004700
18		
19		
20	Пробка бензобака	3251-3900-9005
21		
22	Гайка М6	
23		
24	Болт М12х12	
25		

## 13. Топливная система

№	Наименование	Артикул
1	Насос ТНВД с эл.маг.клапаном	011030400000
	Насос ТНВД без эл.маг.клапана	3В0313100А
2	Форсунка	019990010100

## 14. Масляная система

№	Наименование	Артикул
1		
2		
3		
4		
5		
6		
7		
8		
9		
10		

## 15. Стартер

№	Наименование	Артикул
1	Стартер в сборе	011030500001
2	Болт М6х8	

## 16. Система охлаждения


№	Наименование	Артикул
1		
2	Кожух маховика	3В0316002В
3		
4		

## 17. Глушитель

№	Наименование	Артикул
1	Глушитель	3С2255001
2		
3		
4	Гайка М8	
5	Болт М8х12	

## 18. Панель управления

№	Наименование	Артикул
1		
2		
3		
4		
6		
9	Сальник 2,6х14х8	
10	Панель управления (генераторы)	3В0112100С

		DDE DDG6000-3E (арт. DDG6000-3E)
Technical department	Assembly drawing	
Engineer, chief designer	John Emerson Jr.	
DYNAMIC DRIVE EQUIPMENT, USA		Page 5