

MANUALE ISTRUZIONE

GB.....	pag. 04	NL.....	pag. 20	RU.....	pag. 35	SI.....	pag. 51
I.....	pag. 06	DK.....	pag. 23	H.....	pag. 38	HR/SCG...	pag. 53
F.....	pag. 09	SF.....	pag. 25	RO.....	pag. 41	LT.....	pag. 56
D.....	pag. 12	N.....	pag. 28	PL.....	pag. 43	EE.....	pag. 58
E.....	pag. 14	S.....	pag. 30	CZ.....	pag. 46	LV.....	pag. 61
P.....	pag. 17	GR.....	pag. 33	SK.....	pag. 49	BG.....	pag. 63

GB	EXPLANATION OF DANGER, MANDATORY AND PROHIBITION SIGNS.	RU	ЛЕГЕНДА СИМВОЛОВ БЕЗОПАСНОСТИ, ОБЯЗАТЕЛЬНОСТИ И ЗАПРЕТА.
I	LEGENDA SEGNALI DI PERICOLO, D'OBBLIGO E DIVIETO.	H	A VESZÉLY, KÖTELEZETTSÉG ÉS TILTÁS JELEZÉSEINEK FELÍRTAI.
F	LEGENDE SIGNAUX DE DANGER, D'OBLIGATION ET D'INTERDICTION.	RO	LEGENDĂ INDICATOARE DE AVERTIZARE A PERICOLELOR, DE OBLIGARE ȘI DE INTERZICERE.
D	LEGENDE DER GEFAHREN-, GEBOTS- UND VERBOTSSZEICHEN.	PL	OBJAŚNIENIA ZNAKÓW OSTRZEŻAWCZYCH, NAKAZU I ZAKAZU.
E	LEGENDA SEÑALES DE PELIGRO, DE OBLIGACIÓN Y PROHIBICIÓN.	CZ	VYSVĚTLIVKY K SIGNÁLŮM NEBEZPEČÍ, PŘÍKAZŮM A ZAKAZŮM.
P	LEGENDA DOS SINAIS DE PERIGO, OBRIGAÇÃO E PROIBIDO.	SK	VYSVETLIVKY K SIGNÁLŤOM NEBEZPEČENIA, PŘÍKAZOM A ZAKAZOM.
NL	LEGENDE SIGNALEN VAN GEVAAR, VERPLICHTING EN VERBOD.	SI	LEGENDA SIGNALOV ZA NEVARNOST, ZA PREDPISANO IN PREPOVEDANO.
DK	OVERSIGT OVER FARE, PLIGT OG FORBUDSSIGNALER.	HR/SCG	LEGENDA OZNAKA OPASNOSTI, OBAVEZA I ZABRANA.
SF	VAROITUS, VELVOITUS, JA KIELTOMERKIT. SIGNAALIERINGSTEKST FÖR FARE, FÖRPLIKTELSE OG FÖRBUJDT.	LT	PAVOJUS, PRIVALOMŲJŲ IR DRAUDŽIAMŲJŲ ZENKLŲ PAAIŠKINIMAS.
N	BILDTEXT SYMBOLER FÖR FARA, PÅBUD OCH FORBUD.	EE	OHUTUSKÜSIKUD JA KEELTŲ BISTAMBIK, PIENĀKUMU UN AIZLIEGUMA ZĪMĶŲ PASKAIDROJUMI.
GR	ΛΕΞΑΝΤΑ ΣΗΜΑΤΩΝ ΚΙΝΔΥΝΟΥ, ΥΠΟΧΡΕΩΣΗΣ ΚΑΙ ΑΠΑΓΟΡΕΥΣΗΣ.	BG	ЛЕГЕНДА НА ЗНАЦИТЕ ЗА ОПАСНОСТ, ЗАДЪЛЖИТЕЛНИ И ЗА ЗАБРАНА.



DANGER OF ELECTRIC SHOCK - PERICOLO SHOCK ELETTRICO - RISQUE DE CHOC ÉLECTRIQUE - STROMSCHLAGEFAHR - PELIGRO DE CARGA ELÉCTRICA - PERIGO DE CHOQUE ELÉTRICO - GEFAHR ELEKTROSHOCK - FAHRE FÜR ELEKTROUNTERSCHLAG - STOD I ZAHKOŠKUN VAARA - FARE FOR ELEKTRISK STØT - FARA FOR ELEKTRISK STØT - ΚΙΝΔΥΝΟΣ ΗΛΕΚΤΡΟΠΑΘΕΙΑΣ - ОПАСНОСТЬ ПОРАЖЕНИЯ ЭЛЕКТРИЧЕСКИМ ТОКОМ - АΡΑΜΑΤΗΣ ΒΕΣΥΛΕΥΕ ΠΕΡΙCΟΛ DE ELECTROCUTARE - NIEBEZPEČENSTVO SZOKU ELEKTRYCZNEGO - NEBEZPEČÍ ZASAŇU ELEKTRICKÝM PRŮDEM - NIEBEZPEČENSTVO ZASAŇU ELEKTRICKÝM PRŮDOM - NEVARNOST ELEKTRICNEGA UDARA - OPASNOST STRUJNOG UDARA - ELEKTROS SMUGIO PAVOJUS - ELEKTRILŌOGIOHT - ELEKTROŠOKA BISTAMIBA - ОПАСНОСТ ОТ ТОКОВ УДАР.



DANGER OF WELDING FUMES - PERICOLO FUMI DI SALDATURA - DANGER FUMÉES DE SOUDAGE - GEFAHR DER ENTWICKLUNG VON RAUCHGASEN BEIM SCHWEISSEN - PELIGRO HUMOS DE SOLDADURA - PERIGO DE FUMIÇAS DE SOLDAGEM - GEVAAR LASROOK - FARE P.G.A. SVEJSEDPAMPE - HITSAUSSAVUJEN VAARA - FARE FOR SVEISERUGYK - FARA FÖR RÖK FRÅN SVETSNING - ΚΙΝΔΥΝΟΣ ΚΑΠΝΩΝ ΣΥΓΚΟΛΛΗΣΗΣ - ОПАСНОСТЬ ДЫМОВ СВАРКИ - HEGESZTES KÖVETKEZÉBEN KELETKEZETT FŰVÉS VEZÉLYE - PERICOL DE GAZE DE SUDURĂ - NIEBEZPEČENSTVO OPARŲW SPRAWALNICZYCH - NEBEZPEČÍ SVAŘOVACÍCH DÝMŮ - NIEBEZPEČENSTVO VYPAROV Z ZVARANIA - NEVARNOST VARILNEGA DIMA - OPASNOST OD DIMA PRILIKOM VARENJA - SVIRINIMO DIMU PAVOJUS - KEEVITAMISEL SUITSU OHT - METINASANAS IZTVAIKOJUMU BISTAMIBA - ОПАСНОСТ ОТ ПУШЕКА ПРИ ЗАВАРЬВАНЕ.



DANGER OF EXPLOSION - PERICOLO ESPLOSIONE - RISQUE D'EXPLOSION - EXPLOSIONSGEFAHR - PELIGRO EXPLOSIÓN - PERIGO DE EXPLOSAO - GEVAAR ONTPLOFFING - SPRÆNGFARE - RÅJÄHDSVAARA - FARE FOR EKSPLOSION - FARA FÖR EXPLOSION - ΚΙΝΔΥΝΟΣ ΕΚΡΗΞΗΣ - ОПАСНОСТЬ ВЗРЫВА - ROBBANAS VEZÉLYE - PERICOL DE EXPLOZIE - NIEBEZPEČENSTVO VYBUCHU - NEBEZPEČÍ VYBUCHU - NIEBEZPEČENSTVO VYBUCHU - NEVARNOST EKSPLOZIJE - OPASNOST OD EKSPLOZIJE - SPROGIMO PAVOJUS - PLAHVATUŠOHT - SPRADZIENBISTAMIBA - ОПАСНОСТ ОТ ЕКСПЛОЗИЯ.



WEARING PROTECTIVE CLOTHING IS COMPULSORY - OBBLIGO INDOSSARE INDUMENTI PROTETTIVI - PORT DES VÊTEMENTS DE PROTECTION OBLIGATOIRE - DAS TRAGEN VON SCHUTZKLEIDUNG IST PFLICHT - OBLIGACION DE LLEVAR ROPA DE PROTECCION - OBRIGATORIO O USO DE LUVA DE SEGURANCA - VERPLICHT BESCHERMEDE KLEDIJ TE DRAGEN - PLIGT TIL AT ANVENDE BESKYTTELSESTØJ - SUOJAVAITUKSEN KÄYTTÖ PAKOLLISTA - FORPLIKTELSE Å BRUKE VERNETØY - OBLIGATORISKT ATT BÅRA SKYDDSPLAGG - ΥΠΟΧΡΕΩΣΗ ΝΑ ΦΟΡΑΤΕ ΠΡΟΣΤΑΤΕΥΤΙΚΑ ΕΝΔΥΜΑΤΑ - ОБЯЗАТЕЛЬНО НАДЕВАТЬ ЗАЩИТНУЮ ОДЕЖДУ - VEDŮRŇA HASNÁLATÁ KÖTELEZŐ - FOLOSIREA ÎMBRĂCĂMIŢEI DE PROTECCIE OBLIGATORIE - NAKAZ NOSZENIA ODZIEZY OCHRONNEJ - POVINNE POUZITÍ OCHRANNÝCH PROSTRĚDKŮ - POVINNE POUZITIE OCHRANNÝCH PROSTRIEDKOV - OBEVNO OBLECITE ZAŠCITŇA OBLAČLIVA - OBAVEZNO KORISTENJE ZAŠTITNE ODEJCE - PRIVALOMA DEVETI APSAUGINE APRANGA - KŪNUSTSLIK KANDA KAITSERIETUST - PIENĀKUMS ĢĒRBT AIZSARGTĒRPUŠ - ЗАДЪЛЖИТЕЛНО НОСЕНЕ НА ПРЕДПАЗНО ОБЛЕКАТО.



WEARING PROTECTIVE GLOVES IS COMPULSORY - OBBLIGO INDOSSARE GUANTI PROTETTIVI - PORT DES GANTS DE PROTECTION OBLIGATOIRE - DAS TRAGEN VON SCHUTZHANDSCHUHEN IST PFLICHT - OBLIGACION DE LLEVAR GUANTES DE PROTECCION - OBRIGATORIO O USO DE LUVAS DE SEGURANCA - VERPLICHT BESCHERMEDE HANDSCHOENEN TE DRAGEN - PLIGT TIL AT BRUGE BESKYTTELSESHANDSKER - SUOJAKÄSINEIDEN KÄYTTÖ PAKOLLISTA - FORPLIKTELSE Å BRUKE VERNEHANDSKER - OBLIGATORISKT ATT BÅRA SKYDDSHANDSKAR - ΥΠΟΧΡΕΩΣΗ ΝΑ ΦΟΡΑΤΕ ΠΡΟΣΤΑΤΕΥΤΙΚΑ ΓΑΝΤΙΑ - ОБЯЗАТЕЛЬНО НАДЕВАТЬ ЗАЩИТНЫЕ ПЕРЧАТКИ - VEDŮRŇA HASNÁLATÁ KÖTELEZŐ - FOLOSIREA ÎMBRĂCĂMIŢEI DE PROTECCIE OBLIGATORIE - NAKAZ NOSZENIA REKAWIK OCHRONNYCH - POVINNE POUZITÍ OCHRANNÝCH RUKAVIC - POVINNE POUZITIE OCHRANNÝCH RUKAVIC - OBEVNO NADENITIE ZAŠCITNE ROKAVICE - OBAVEZNO KORISTENJE ZAŠTITNIH RUKAVICA - PRIVALOMA MŪVETI APSAUGINES PIRSTINES - KŪNUSTSLIK KANDA KAITSEKINDAID - PIENĀKUMS ĢĒRBT AIZSARGCĪMĪDUS - ЗАДЪЛЖИТЕЛНО НОСЕНЕ НА ПРЕДПАЗНИ РЪКАВИЦИ.



DANGER OF ULTRAVIOLET RADIATION FROM WELDING - PERICOLO RADIAZIONI ULTRAVIOLETTE DA SALDATURA - DANGER RADIATIONS ULTRAVIOLETTES DE SOUDAGE - GEFAHR ULTRAVIOLETT STRAHLUNGEN BEIM SCHWEISSEN - PELIGRO RADIACIONES ULTRAVIOLETAS - PERIGO DE RADIAÇÕES ULTRAVIOLETAS DE SOLDADURA - GEVAAR ULTRAVIOLET STRALEN VAN HET LASSEN - FARE FOR ULTRAVIOLETTE SVEJSESTRÅLER - HITSÅUKSEN AINEHTUTAMAN ULTRAVIOLETT STRÄLNING FRÅN SVETSNING - ΚΙΝΔΥΝΟΣ ΥΠΕΡΥΦΑΙΟΛΕΤΟΥ ΑΚΤΙΝΟΒΟΛΙΑΣ ΑΠΟ ΣΥΓΚΟΛΛΗΣΗΣ - ОПАСНОСТЬ УЛЬТРАФИОЛЕТОВОГО ИЗЛУЧЕНИЯ СВАРКИ - HEGESZTES KÖVETKEZÉBEN LETREJÖTT IBOVÁNTULI SUGARZAS VEZÉLYE - PERICOL DE RADIATI ULTRAVIOLETE DE LA SUDURĂ - NIEBEZPEČENSTVO PROMIENOVANIA NADFIOLETOWEGO PODCZAS SPAWANIA - NEBEZPEČÍ ULTRAFIALOVĚHO ŽÁŘENÍ ZE SVAŘOVÁNÍ I - NIEBEZPEČENSTVO ULTRAFIALOVĚHO ŽIARENIA ZO ZVARANIA - NEVARNOST SEVANJA ULTRAVIOLETNIH ŽARKOV ZARADI VARENJA - OPASNOST OD ULTRALJUBICASTIH ZRAKA PRILIKOM VARENJA - ULTRAVIOLETINIO SPINDULIAVIMO SVIRINIMO METU PAVOJUS - KEEVITAMISEL ERDALUVA ULTRAVIOLETTKIIRGUSEOHT - METINASANAS ULTRAVIOLETA IZSTAROJUMA BISTAMIBA - ОПАСНОСТ ОТ УЛЬТРАФИОЛЕТОВОГО ОБЛЪЧВАНЕ ПРИ ЗАВАРЬВАНЕ.



DANGER OF FIRE - PERICOLO INCENDIO - RISQUE D'INCENDIE - BRANDGEFAHR - PELIGRO DE INCENDIO - PERIGO DE INCENDIO - GEVAAR VOOR BRAND - BRANDFARE - TULIPALON VAARA - BRANNFARE - BRANDRISK - ΚΙΝΔΥΝΟΣ ΠΥΡΚΑΓΙΑΣ - ОПАСНОСТЬ ПОЖАРА - TÜZVESZÉLY - PERICOL DE INCENDIU - NIEBEZPEČENSTVO POZARU - NEBEZPEČÍ POZARU - NIEBEZPEČENSTVO POZIARU - NEVARNOST POZARA - OPASNOST OD POZARA - GAISRO PAVOJUS - TULEOHT - UGUNSGRĒKA BISTAMIBA - ОПАСНОСТ ОТ ПОЖАР.



DANGER OF BURNS - PERICOLO DI USTIONI - RISQUE DE BRÛLURES - VERBRENNUNGSGEFAHR - PELIGRO DE QUEMADURAS - PERIGO DE QUEIMADURAS - GEVAAR VOOR BRANDWONDEN - FARE FOR FORBRÆNDINGER - PALOVAMMOJEN VAARA - FARE FÖR FORBRÄNNING - RISK FÖR BRANNSKADA - ΚΙΝΔΥΝΟΣ ΕΓΚΑΥΜΑΤΩΝ - ОПАСНОСТЬ ПОЖЕГ - ÉGÉSÍ SÉRŰLÉS VEZÉLYE - PERICOL DE ARSURI - NIEBEZPEČENSTVO OPARZEN - NEBEZPEČÍ POPALENEN - NIEBEZPEČENSTVO POPALENEN - NEVARNOST OPEKLIN - OPASNOST OD OPEKLINA - NUSIDEGINIMO PAVOJUS - POLETUSHAAVADE SAAMISE OHT - APDEGUMU GUSANAS BISTAMIBA - ОПАСНОСТ ОТ ИЗГАРЯНИЕ.



DANGER OF NON-IONISING RADIATION - PERICOLO RADIAZIONI NON IONIZZANTI - DANGER RADIATIONS NON IONISANTES - GEFAHR NICHT IONISIERENDER STRAHLUNGEN - PELIGRO RADIACIONES NO IONIZANTES - PERIGO DE RADIAÇÕES NÃO IONIZANTES - GEVAAR NIET IONISERENDE STRALEN - FARE FOR IKKE IONISERENDE STRALER - IONISOIMATTOMAN SÁTEILYN VAARA - FARE FOR UJONISERT STRÁLNING - FARA FÖR ICKE JONISERANDE - ΚΙΝΔΥΝΟΣ ΜΗ ΙΟΝΙΖΟΝΤΩΝ ΑΚΤΙΝΟΒΟΛΙΩΝ - ОПАСНОСТЬ НЕ ИОНИЗИРУЮЩЕЙ РАДИАЦИИ - NEM INOGEN SUGARZÁS VESZÉLYE - PERICOL DE RADIAȚII NEIONIZANTE - ZAGROZENIE PROMIENIOWANIA NIJONIZUJĄCYM - NEBEZPEČÍ NEIONIZUJÍCÍHO ŽARĚNÍ - NEBEZPEČENSTVO NEIONIZUJÚCEHO ZARIADENIA - NEVARNOST NEJONIZIRANEGA SEVANJA - OPASNOST NEJONIZIRAJUĆIH ZRAKA - NEJONIZUOTO SPINDULIAVIMO PAVOJUS - MITTEIONISIERITUDKIIRGUSTE OHT - NEJONIZIJEŠA IZSTAROJUMA BĪSTAMĪBA - ОПАСНОСТЬ ОТ НЕ ИОНИЗИРУЮЩЕЙ РАДИАЦИИ.



GENERAL HAZARD - PERICOLO GENERICO - DANGER GÉNÉRIQUE - GEFAHR ALLGEMEINER ART - PELIGRO GENÉRICO - PERIGO GERAL - ALGEMEEN GEVAAR - ALMEN FARE - YLEINEN VAARA - GENERISK FARE STRÁLNING - ALLMÄN FARA - ΓΕΝΙΚΟΣ ΚΙΝΔΥΝΟΣ - ОБЩАЯ ОПАСНОСТЬ - ÁLTALÁNOS VESZÉLY - PERICOL GENERAL - OGÓLNE NIEBEZPIECZENSTWO - VŠEOBECNÉ NEBEZPEČÍ - VŠEOBECNÉ NEBEZPEČENSTVO - SPLOŠNA NEVARNOST - OPCASNA OPASNOST - BENDRAS PAVOJUS - ÜLDINE OHT - VISPĀRĪGA BĪSTAMĪBA - ОБЩИ ОПАСНОСТИ.



EYE PROTECTIONS MUST BE WORN - OBBLIGO DI INDOSSARE OCCHIALI PROTETTIVI - PORT DES LUNETTES DE PROTECTION OBLIGATOIRE - DAS TRAGEN EINER SCHUTZBRILLE IST PFLICHT - OBLIGACIÓN DE USAR GAFAS DE PROTECCIÓN - OBRIGAÇÃO DE VESTIR ÓCULOS DE PROTEÇÃO - VERPLICHT DRAGEN VAN BESCHERMENDE BRIL - PLIGT TIL AT ANVENDE BESKYTTELSESBRILLER - SUOJALASIEN KÄYTTÖ PAKOLLISTA - DET ER OBLIGATORISK Å HA PÅ SEG VERNEBRILLEN - OBLIGATORISKT ATT ANVÄNDA SKYDDSGLASÖGON - ΥΠΟΧΡΕΩΣΗ ΗΑ ΦΟΡΑΤΕ ΠΡΟΣΤΑΤΕΥΤΙΚΑ ΓΥΑΛΙΑ - ОБЯЗАННОСТЬ НОСИТЬ ЗАЩИТНЫЕ ОЧКИ - VÉDŐSZEMÉVEK VISELETE KÖTELEZŐ - ESTE OBLIGATORIE PURTAREA OCHELARILOR DE PROTECȚIE - NAKAZ NOSZENIA OKULARÓW OCHRONNYCH - POVINNOST POUŽIVÁNÍ OCHRANNÝCH BRÝLÍ - POVINNOST POUŽIVANIA OCHRANNÝCH OKULIAROV - OBVEZNA UPORABA ZAŠČITNIH OČAL - OBAVEZNA UPOTREBA ZAŠTITNIH NAOCALA - PRIVALOMA DIRBTI SU APSAUGINIAIS AKINIAMS - ΚΟΗΣΤΥΣ ΚΑΝΔΑ ΚΑΙΤΣΕΡΠΙΛΛΕ - PIENĀKUMS VILKT AIZSARGBRILLES - ЗАДЪЛЖИТЕЛНО ДА СЕ НОСЯТ ПРЕДПАЗНИ ОЧИЛА.



NO ENTRY FOR UNAUTHORISED PERSONNEL - DIVIETO DI ACCESSO ALLE PERSONE NON AUTORIZZATE - ACCÈS INTERDIT AUX PERSONNES NON AUTORISÉES - UNBEGUTEN PERSONEN IST DER ZUTRIFF VERBOTEN - PROHIBIDO EL ACCESO A PERSONAS NO AUTORIZADAS - PROIBIÇÃO DE ACESSO ÀS PESSOAS NÃO AUTORIZADAS - TOEGANGSVERBOD VOOR NIET GEAUTORISEERDE PERSONEN - ADGANG FORBUDT FOR UVEDKOMMENDE - PÁÁSY KIELLETTY ASIATTOIMITLA - PERSONER SOM IKKE ER AUTORISERTE MÅ IKKE HA ADGANG TIL APPARATEN - TILTRÅDE FØRBJUDET FØR ICKE AUKTORISERADE PERSONER - ΑΠΑΓΟΡΕΥΣΗ ΠΡΟΣΒΑΣΗΣ ΣΕ ΜΗ ΕΠΙΤΡΕΠΜΕΝΑ ΑΤΟΜΑ - ЗАПРЕТ ДЛЯ ДОСТУПА ПОСТОРОННИХ ЛИЦ - FEL NEM JOGOSÍTOTT SZEMÉLYEK SZÁMÁRA TILOS A BELÉPÉS - ACCESUL PERSOANELOR NEAUTORIZATE ESTE INTERZIS - ZAKAZ DOSTĘPU OSOBOM NIEUPRAWNIONYM - DOSTOP PREPOVEDAN NEPOOBLAŠČENIM OSEBAM - ZÁKAZ VSTUPU NEPOVOLANÝM OSOBÁM - ZABRANA PRISTUPA NEOVLAŠTENIM OSOBAMA - PAŠALINIAMS JEITI DRAUDŽIAMA - SELLEKS VOLITAMATA ISIKUTEL ON TÓOALAS VIBIMINE KEELATUD - NEPIEDEROŠAM PERSONĀM IEEJA AIZLIEGTA - ЗАБРАНЕНО Е ДОСТЪПЪТ НА НЕАУТЪЛНОМОЩЕНИ ЛИЦА.



WEARING A PROTECTIVE MASK IS COMPULSORY - OBBLIGO USARE MASCHERA PROTETTIVA - PORT DU MASQUE DE PROTECTION OBLIGATOIRE - DER GEBRAUCH EINER SCHUTZMASKE IST PFLICHT - OBLIGACIÓN DE USAR MÁSCARA DE PROTECCIÓN - OBRIGATORIO O USO DE MÁSCARA DE PROTEÇÃO - VERPLICHT GEBRUIK VAN BESCHERMEND MASKER - PLIGT TIL AT ANVENDE BESKYTTELSESMASKE - SUOJAMASKIN KÄYTTÖ PAKOLLISTA - FORPLIKTELSE Å BRUKE VERNEBRILLER - OBLIGATORISKT ATT BÅRA SKYDDSMASK - ΥΠΟΧΡΕΩΣΗ ΗΑ ΦΟΡΑΤΕ ΠΡΟΣΤΑΤΕΥΤΙΚΗ ΜΑΣΚΑ - ОБЯЗАННОСТЬ ПОЛЬЗОВАТЬСЯ ЗАЩИТНОЙ МАСКОЙ - VÉDŐMASZKI HASZNÁLATA KÖTELEZŐ - FOLOSIREA MĂȘTI DE PROTECȚIE OBLIGATORIE - NAKAZ UŻYWANIA MASKI OCHRONNEJ - POVINNE POUŽITÍ OCHRANNÉHO ŠTÍTU - POVINNE POUŽITIE OCHRANNÉHO ŠTÍTU - OBAVEZNO UPORABI ZAŠČITNE MASKE - OBAVEZNO KORIŠTENJE ZAŠTITNE MASKE - PRIVALOMA UŽSĪDĒTI APSAUGINĒ KAUKE - ΚΟΗΣΤΥΣΛΙΚ ΚΑΝΔΑ ΚΑΙΤΣΕΜΑΣΚΙ - PIENĀKUMS IZMANTOT AIZSARGMASKU - ЗАДЪЛЖИТЕЛНО ИЗПОЛЗВАНЕ НА ПРЕДПАЗНА ЗАВАРЪЧНА ΜΑΣΚΑ.



USERS OF VITAL ELECTRICAL AND ELECTRONIC DEVICES MUST NOT USE THE WELDING MACHINE - VIETATO L'USO DELLA SALDATRICE AI PORTATORI DI APPARECCHIATURE ELETTRICHE ED ELETTRONICHE VITALI - UTILISATION DU POSTE DE SOUDAGE INTERDIT AUX PORTEURS D'APPAREILS ÉLECTRIQUES ET ÉLECTRONIQUES MÉDICAUX - TRÄGERN LEBENSERHALTENDER ELEKTRISCHER UND ELEKTRONISCHER GERÄTE IST DER GEBRAUCH DER SCHWEISSMASCHINE UNTERSAGT - PROHIBIDO EL USO DE LA SOLDADORA A LOS PORTADORES DE APARATOS ELÉCTRICOS Y ELECTRÓNICOS VITALES - É PROIBIDO O USO DA MÁQUINA DE SOLDA POR PORTADORES DE APARELHAGENS ELÉTRICAS E ELETRÓNICAS VITAIS - HET GEBRUIK VAN DE LASMACHINE IS VERBODEN AAN DE DRAGERS VAN VITALE ELEKTRISCHE EN ELEKTRONISCHE APPARATUUR - DET ER FORBUDT FOR DEM, DER ANVENDER LIVSVIGTIGT ELEKTRISK OG ELEKTRONISK APPARATUR, AT BENYTTE SVEJSEMASKINEN - HITSUKONNEEN KÄYTTÖ KIELLETTY HENKILÖILLE, JOILLA ON ELIMISTÖÖN ASENETTU SÄHKÖINEN TAI ELEKTRONINEN LAITE - FORBUDT Å BRUKE SVEISEBRENNEREN FOR PERSONER SOM BRUKER LIVSVIKTIGE ELEKTRISKE OG ELEKTRONISKE APPARATER - FØRBJUDET FØR PERSONER SOM BÅR ELEKTRISKA OCH ELEKTRONISKA LIVSUPPEHÅLLANDE APPARATER ATT ANVÄNDA SVETSEN - ΑΠΑΓΟΡΕΥΕΤΑΙ Η ΧΡΗΣΗ ΤΟΥ ΣΥΓΚΟΛΛΗΤΗ ΣΕ ΑΤΟΜΑ ΠΟΥ ΦΟΡΟΥΝ ΗΛΕΚΤΡΙΚΕΣ ΚΑΙ ΗΛΕΚΤΡΟΝΙΚΕΣ ΣΥΣΚΕΥΕΣ ΖΩΤΙΚΗΣ ΣΗΜΑΣΙΑΣ - ЗАПРЕЩАЕТСЯ ИСПОЛЬЗОВАНИЕ СВАРОЧНОГО АППАРАТА ЛИЦАМ К ЖИЗНЕННО ВАЖНОЙ ЭЛЕКТРИЧЕСКОЙ И ЭЛЕКТРОННОЙ АППАРАТУРЫ - TILOS A HEGESZTŐGÉP HASZNÁLATA MINDAZOK SZÁMÁRA, AKIK SZERVEZETÉBEN ÉLETFENNTARTÓ ELEKTROMOS VAGY ELEKTRONIKUS KÉSZÜLEK VAN BEÉPÍTVE - SE INTERZICE FOLOSIREA APARATULUI DE SUDURĂ DE CĂTRE PERSOANE PURTĂTOARE DE APARATURĂ ELECTRICĂ ȘI ELECTRONICĂ VITALE - ZABRONIENO JEST UŻYWANIE SPAWARKI OSOBOM STOSUJĄCYM URZĄDZENIA ELEKTRYCZNE I ELEKTRONICZNE WSPOMAGAJĄCE FUNKCJE ŻYCIOWE - ZAKAZ POUŽITÍ SVĀROVACÍHO PRÍSTROJE NOSITELŤE ELEKTRICKÝCH A ELEKTRONICKÝCH ŽIVOTNÉ DŤLEŽITÝCH ZARIŽENÍ - ZAKAZ POUŽIVANIA ZVĀRACIEHO PRÍSTROJA OSOBÁM POUŽIVAJÚCIM ELEKTRICKÉ A ELEKTRONICKÉ ŽIVOTNÉ DŤLEŽITÉ ZARIADENIA - PREPOVEDANA UPORABA VARILNE NAPRAVE ZA OSEBE, KI UPORABLJAJO ELEKTRIČNE IN ELEKTRONISKE ŽIVLJENJSKO POMEBNE NAPRAVE - ZABRANJENO JE KORIŠTENJE STROJA ZA VARENJE NOSITELJIMA ELEKTRIČNIH I ELEKTRONISKIH APARATA - ASMENIUS, SU GYVYBIŠIAI SVARBIAMS ELEKTRINIAIS AR ELEKTRONINIAIS PRIETAISIAIS, SUVIRINIMO APARATU NAUDOTIS DRAUDŽIAMA - KEEVITUSAPARAADI KASUTAMINE ON KEELATUD ISIKUTELE, KES KANNAVAD MEDITSINIILISI ELEKTRIINSTUMENTI JA ELUSTAMISSEADMEID - ELEKTRISKO VAI ELEKTRONISKO MEDICINISKO IERICU LIETŲTĀJĒM IR AIZLIEGTS IZMANTOT METINĀŠANAS APĀRĀTU - ЗАБРАНЕНО Е ИЗПОЛЗВАНО НА ЕЛЕКТРОЖЕНА ОТ ЛИЦА - НОСИТЕЛИ НА ЕЛЕКТРИЧЕСКИ И ЕЛЕКТРОННИ МЕДИЦИНСКИ УСТРОЙСТВА.

PEOPLE WITH METAL PROSTHESES ARE NOT ALLOWED TO USE THE MACHINE - VIETATO L'USO DELLA MACCHINA AI PORTATORI DI PROTESI METALLICHE - UTILISATION INTERDITE DE LA MACHINE AUX PORTEURS DE PROTHESES METALLIQUES - TRÄGERN VON METALLPROTHESEN IST DER UMGANG MIT DER MASCHINE VERBOTEN - PROHIBIDO EL USO DE LA MÁQUINA A LOS PORTADORES DE PROTESIS METÁLICAS - PROIBIDO O USO DA MÁQUINA AOS PORTADORES DE PROTESES METÁLICAS - HET GEBUIK VAN DE MACHINE IS VERBODEN AAN DE DRAGERS VAN METALEN PROTHESEN - DET ER FORBUDT FOR PERSONER MED METAL PROTESER AT BENYTTJE MASKINEN - КОРИСТУВАТИ КІЛЬОМІ МЕТАЛИЧАСИ ПРІЗЕШЕННЯ НЕ ДОПУЩАЄТЬСЯ ЛЮДЬМ - ИМЕЮЩИМ МЕТАЛИЧЕСКИЕ ПРОТЕЗЫ - TILOS A GEP HASZNALATA FEMPROTEZIST VISELO SZEMELEYEK SZAMARA - SE INTERZICE FOLOSIREA MASINII DE CATRE PERSOANELE PURTAOARE, DE PROTEZE METALICE - ZAKAZ UZYWANIA URZADZENIA OSOBOM STOSUJACYM PROTEZY METALOWE - ZAKAZ POUZITI STROJE NOSITELUM KOVOVYCH PROTEZ - ZAKAZ POUZITIA STROJA OSOBAM S KOVOVYMI PROTEZAMI - PREPOVEDANA UPORABA STROJA ZA NOSILCE KOVINSKIH PROTEZ - ZABRANJENA UPOTREBA STROJA OSOBAMA KOJE NOSE METALNE PROTEZE - SU SUVRINAMTO APARATU DRAUDZIAMA DIRBTI ASMENIMS, NAUDOJANTIEMS METALINIUS PROTEZUS - SEADET EI TOHI KASUTADA ISIKUD, KES KASUTAVAD METALLPROTEESE - IŠLIKVIEM AR METALA PROTEZEM IR AIZLIEGTS LIETOT IERICI - ЗАБРАНЕНО Е УПОТРЕБАТА НА МАШИНАТА ОТ ХОСТИЛИ НА МЕТАЛИНИ ПРОТЕЗИ.



DO NOT WEAR OR CARRY METAL OBJECTS, WATCHES OR MAGNETISED CARDS - VIETATO INDOSSARE OGGETTI METALLICI, OROLOGI E SCHEDE MAGNETICHE - INTERDICTION DE PORTER DES OBJETS METALLIQUES, MONTRES ET CARTES MAGNETIQUES - DAS TRAGEN VON METALLOBJEKTEN, UHREN UND MAGNETKARTEN IST VERBOTEN - PROHIBIDO LLEVAR OBJETOS METÁLICOS, RELOJES, TARJETAS MAGNÉTICAS - PROIBIDO VESTIR OBJETOS METÁLICOS, RELÓGIOS E FICHAS MAGNÉTICAS - HET IS VERBODEN METALEN VOORWERPEN, UURWERKEN EN MAGNETISCHE FICHES TE DRAGEN - FORBUD MOD AT BÆRE METALGENSTANDE, URE OG MAGNETISKE KORT - METALLISTEN ESINEIDEN, KELLOJEN JA MAGNEETTIKORTTIEN MUKANA PITÄMINEN KIELLETTY - FORBUDT Å HA PÅ SEG METALLFORMAL, KLOKKER OG MAGNETISKE KORT - FORBJUDET ATT BÅRA METALLFÖREMÅL, KLOCKOR OCH MAGNETKORT - ΑΠΑΓΟΡΕΥΕΤΑΙ ΝΑ ΦΟΡΑΤΕ ΜΕΤΑΛΛΙΚΑ ΑΝΤΙΚΕΙΜΕΝΑ, ΡΟΛΟΓΙΑ ΚΑΙ ΜΑΓΝΗΤΙΚΕΣ ΠΛΑΚΕΤΕΣ - ЗАПРЕЩАЄТСЯ НОСИТЬ МЕТАЛИЧЕСКИЕ ПРЕДМЕТЫ, ЧАСЫ ИЛИ МАГНИТНЫЕ ПЛАТЯЮ - TILOS FEMTARGYAK, KARORAK VISELETE ESE MAGNESSE KARTYAK MAGUKNAL TARTASA - ESTE INTERZISA PURTAREA OBIECTELOR METALICE, A CEASURILOR SI A CARTELELOR MAGNETICE - ZAKAZ NOSZENIA PRZEDMIOTOW METALOWYCH, ZEGARKOW I KART MAGNETYCZNYCH - ZAKAZ NOSENI KOVOVYCH PREDMETU, HODINEK A MAGNETICKYCH KARET - ZAKAZ NOSENIA KOVOVYCH PREDMETOV, HODINIEK A MAGNETICKYCH KARIET - PREPOVEDANO NOSENJE KOVINSKIH PREDMETOV, UR IN MAGNETNIH KARTIC - ZABRANJENO NOSENJE METALNIH PREDMETA, SATOVA I MAGNETSKIH CIPOVA - DRAUDZIAMA PRIE SAVES TURE TI METALINI DAIKTU, LAIKRODZIU AR MAGNETINIU PLOKSTELIU - KEELATUD ON KANDA METALLESEMISE, KELLASID JA MAGENTKAARTE - IR AIZLIEGTS VILKT METALA PRIEKSMETS, PULKSTENUS UN NEMT LIDZI MAGNETISKAS KARTES - ЗАБРАНЕНО Е НОСЕНЕТО НА МЕТАЛИНИ ПРЕДМЕТИ, ЧАСОВНИЦИ И МАГНИТНИ СХЕМИ.



NOT TO BE USED BY UNAUTHORISED PERSONNEL - VIETATO L'USO ALLE PERSONE NON AUTORIZZATE - UTILISATION INTERDITE AU PERSONNEL NON AUTORISE - DER GEBRAUCH DURCH UNBEFUGTE PERSONEN IST VERBOTEN - PROIBIDO O USO A PERSONAS NON AUTORIZADAS - PROIBIDO O USO AS PESSOAS NÃO AUTORIZADAS - HET GEBUIK IS VERBODEN AAN NIET GEAUTORISEERDE PERSONEN - DET ER FORBUDT FOR UVEDKOMMENDE TIL ANVENDE MASKINEN - KÄYTTÖ KIELLETTY VALTUUTTAMATTOMILTA HENKILÖILTÄ BRUK ER IKKE TILLATT FOR UAUTORISERTE PERSONER - FORBJUDET FÖR ICKE AUKTORISERADE PERSONER ATT ANVÄNDA APPARATEN - ΑΠΑΓΟΡΕΥΣΗ ΧΡΗΣΗΣ ΣΕ ΜΗ ΕΠΙΤΡΕΜΕΝΑ ΑΤΟΜΑ - ИСПОЛЬЗОВАНИЕ ЗАПРЕЩАЄТСЯ ЛЮДЬМ, НЕ ИМЕЮЩИМ РАЗРЕШЕНИЯ - TILOS A HASZNALATA A FEL NEM JOGOSITOTT SZEMELEYEK SZAMARA - FOLOSIREA DE CATRE PERSOANELE NEAUTORIZATE ESTE INTERZISA - ZAKAZ UZYWANIA OSOBOM NIEAUTORYZOWANYM - ZAKAZ POUZITI NEPOVOLANYM OSOBAM - ZAKAZ POUZITIA NEPOVOLANUM OSOBAM - NEPOBLASČENIM OSEBAM UPORABA PREPOVEDANA - ZABRANJENA UPOTREBA NEOVLAŠTENIM OSOBAMA - PAŠALINIAMS NAUDOTIS DRAUDZIAMA - SELLEKS VOLITAMATA ISIKUTEL ON SEADMIE KASUTAMINE KEELATUD - NEPILNVAROTI PERSONAM IR AIZLIEGTS IZMANTOT APARATU - ЗАБРАНЕНО Е ПОЛЗВАНЕТО ОТ НЕУПЪЛНОМОЩЕНИ ЛИЦА.



Symbol indicating separation of electrical and electronic appliances for refuse collection. The user is not allowed to dispose of these appliances as solid, mixed urban refuse, and must do it through authorised refuse collection centres. - Simbolo che indica la raccolta separata delle apparecchiature elettriche ed elettroniche. L'utente ha l'obbligo di non smaltire questa apparecchiatura come rifiuto municipale solido misto, ma di rivolgersi ai centri di raccolta autorizzati. - Symbole indiquant la collecte différenciée des appareils électriques et électroniques. L'utilisateur ne peut éliminer ces appareils avec les déchets ménagers solides mixtes, mais doit s'adresser à un centre de collecte autorisé. - Symbol für die getrennte Erfassung elektrischer und elektronischer Geräte. Benutzer hat pflichtgemäß dafür zu sorgen, daß dieses Gerät nicht mit dem gewöhnlich erfaßten festen Siedlungsabfall anorortet wird. Stattdessen muß er seine der autorisierten Entsorgungseinrichtungen übergeben. - Simbolo que indica la recogida por separado de los aparatos eléctricos y electrónicos. El usuario tiene la obligación de no eliminar este aparato como desecho urbano sólido mixto, sino de dirigirse a los centros de recogida autorizados. - Simbolo que indica a reunião separada das aparelhagens eléctricas e electrónicas. O utente tem a obrigação de não eliminar esta aparelhagem como lixo municipal sólido misto, mas deve procurar os centros de recolha autorizados. - Symbol dat wijst op de gescheiden inzameling van elektrische en elektronische toestellen. De gebruiker is verplicht deze toestellen niet te lozen als gemengde vaste stadsafval, maar moet zich wenden tot de geautoriseerde ophaalcentra. - Symbol, der står for særlig indsamling af elektriske og elektroniske apparater. Brugeren har pligt til ikke at bortskaffe dette apparat som blandet, fast affald; der skal rettes henvendelse til et autoriseret indsamlingscenter. - Simboli, joka ilmoittaa sähkö- ja elektronikkalaitteiden erillisen keräyksen. Käyttäjän velvollisuus on kääntyä valtuutettujen keräyspisteiden puoleen eikä välttää laittensa kunnalliseen sekajätteeseen. - Symbol som angir separat sortering av elektriske og elektroniske apparater. Brukeren må oppfylle forpliktelsen å ikke kaste bort dette apparatet sammen med vanlige hjemmeavfall, uten henvende seg til autoriserte oppsamlingsentraler. - Symbol som indikerer separat sortering av elektriske og elektroniske apparater. Använderen får inte sortera denna anordning tillsammans med blandat fast hushållsavfall, utan måste vända sig till en auktoriserad insamlingsstation. - Symbolo, ktorý naznačuje oddelené zberenie elektrických a elektronických zariadení. Používateľ sa musí obrátiť na špeciálne určené zberné centrá. - Simbolo, que indica a separação de resíduos de aparelhos elétricos e eletrônicos. O usuário deve depositar estes aparelhos em locais autorizados para coleta seletiva. - Simbol, který označuje seřazenou odpadů aparatury elektrické a elektronické. Zabraňuje se likvidování aparatury jako míchaných odpadů městských stahů, obvyklých u zbytkovníka jest skierowanie się do autorizowanych ośrodków gromadzących odpady. - Symbol označujúci separovaný zber elektrických a elektronických zariadení. Užívateľ je povinný nezlikvidovať toto zariadenie ako pevný smiešny komunálny odpad, ale obrátiť sa s ním na autorizovanú zberňu. - Symbol označujúci separovaný zber elektrických a elektronických zariadení. Užívateľ nesmie likvidovať toto zariadenie ako pevný zmiešaný komunálny odpad, ale je povinný doručiť ho do autorizovanej zberne. - Simbol, ki označuje ločeno zbiranje električnih in elektronskih aparatov. Uporabnik tega aparata ne sme zavreči kot navaden gospodarski trdni odpad, ampak se mora obrniti na pooblaščen center za zbiranje. - Simbol koji označava posebno sakupljanje električnih i elektronskih aparata. Korisnik ne smije odložiti ovaj aparat kao običan kruti otpad, već se mora obratiti ovlaštenim centrima za sakupljanje. - Simbolis, nurodantis atskiru nebenaudojamų elektrinių ir elektroninių prietaisų surinkimą. Vartotojas negali išmesti šių prietaisų kaip mišrių kietųjų komunalinių atliekų, bet privalo kreiptis į specializuotus atliekų surinkimo centrus. - Simbol, mis tähistab elektri- ja elektronikaesadmete eraldi kogumist. Kasutaja kohustuseks on pöörduda valitud kogumiskustete poole ja mitte käsitleda seda aparati kui munitsipaalne segajäade. - Simbols, kas norēda uz to, ka utilizācija ir jāveic atsevišķi no citām elektriskajām un elektroniskajām ierīcēm. Lietotājam priekšums ir neizņemt šo aparātu no municipālāji cieto atkritumu izgāzvētā, bet nogādāt to pilnvarotaj atkritumu savākšanas centrā. - Simbol, който означава разделно събиране на електрическата и електронна апаратура. Ползвателят се задължава да не изхвърля тази апаратура като смесен твърд отпадък в контейнерите за смет, поставени от общината, а трябва да се обърне към специализираните за това центрове.



Symbol indicating separation of electrical and electronic appliances for refuse collection. The user is not allowed to dispose of these appliances as solid, mixed urban refuse, and must do it through authorised refuse collection centres. - Simbolo che indica la raccolta separata delle apparecchiature elettriche ed elettroniche. L'utente ha l'obbligo di non smaltire questa apparecchiatura come rifiuto municipale solido misto, ma di rivolgersi ai centri di raccolta autorizzati. - Symbole indiquant la collecte différenciée des appareils électriques et électroniques. L'utilisateur ne peut éliminer ces appareils avec les déchets ménagers solides mixtes, mais doit s'adresser à un centre de collecte autorisé. - Symbol für die getrennte Erfassung elektrischer und elektronischer Geräte. Benutzer hat pflichtgemäß dafür zu sorgen, daß dieses Gerät nicht mit dem gewöhnlich erfaßten festen Siedlungsabfall anorortet wird. Stattdessen muß er seine der autorisierten Entsorgungseinrichtungen übergeben. - Simbolo que indica la recogida por separado de los aparatos eléctricos y electrónicos. El usuario tiene la obligación de no eliminar este aparato como desecho urbano sólido mixto, sino de dirigirse a los centros de recogida autorizados. - Simbolo que indica a reunião separada das aparelhagens eléctricas e electrónicas. O utente tem a obrigação de não eliminar esta aparelhagem como lixo municipal sólido misto, mas deve procurar os centros de recolha autorizados. - Symbol dat wijst op de gescheiden inzameling van elektrische en elektronische toestellen. De gebruiker is verplicht deze toestellen niet te lozen als gemengde vaste stadsafval, maar moet zich wenden tot de geautoriseerde ophaalcentra. - Symbol, der står for særlig indsamling af elektriske og elektroniske apparater. Brugeren har pligt til ikke at bortskaffe dette apparat som blandet, fast affald; der skal rettes henvendelse til et autoriseret indsamlingscenter. - Simboli, joka ilmoittaa sähkö- ja elektronikkalaitteiden erillisen keräyksen. Käyttäjän velvollisuus on kääntyä valtuutettujen keräyspisteiden puoleen eikä välttää laittensa kunnalliseen sekajätteeseen. - Symbol som angir separat sortering av elektriske og elektroniske apparater. Brukeren må oppfylle forpliktelsen å ikke kaste bort dette apparatet sammen med vanlige hjemmeavfall, uten henvende seg til autoriserte oppsamlingsentraler. - Symbol som indikerer separat sortering av elektriske og elektroniske apparater. Använderen får inte sortera denna anordning tillsammans med blandat fast hushållsavfall, utan måste vända sig till en auktoriserad insamlingsstation. - Symbolo, ktorý naznačuje oddelené zberenie elektrických a elektronických zariadení. Používateľ sa musí obrátiť na špeciálne určené zberné centrá. - Simbolo, que indica a separação de resíduos de aparelhos elétricos e eletrônicos. O usuário deve depositar estes aparelhos em locais autorizados para coleta seletiva. - Simbol, který označuje seřazenou odpadů aparatury elektrické a elektronické. Zabraňuje se likvidování aparatury jako míchaných odpadů městských stahů, obvyklých u zbytkovníka jest skierowanie się do autorizowanych ośrodków gromadzących odpady. - Symbol označujúci separovaný zber elektrických a elektronických zariadení. Užívateľ je povinný nezlikvidovať toto zariadenie ako pevný smiešny komunálny odpad, ale obrátiť sa s ním na autorizovanú zberňu. - Symbol označujúci separovaný zber elektrických a elektronických zariadení. Užívateľ nesmie likvidovať toto zariadenie ako pevný zmiešaný komunálny odpad, ale je povinný doručiť ho do autorizovanej zberne. - Simbol, ki označuje ločeno zbiranje električnih in elektronskih aparatov. Uporabnik tega aparata ne sme zavreči kot navaden gospodarski trdni odpad, ampak se mora obrniti na pooblaščen center za zbiranje. - Simbol koji označava posebno sakupljanje električnih i elektronskih aparata. Korisnik ne smije odložiti ovaj aparat kao običan kruti otpad, već se mora obratiti ovlaštenim centrima za sakupljanje. - Simbolis, nurodantis atskiru nebenaudojamų elektrinių ir elektroninių prietaisų surinkimą. Vartotojas negali išmesti šių prietaisų kaip mišrių kietųjų komunalinių atliekų, bet privalo kreiptis į specializuotus atliekų surinkimo centrus. - Simbol, mis tähistab elektri- ja elektronikaesadmete eraldi kogumist. Kasutaja kohustuseks on pöörduda valitud kogumiskustete poole ja mitte käsitleda seda aparati kui munitsipaalne segajäade. - Simbols, kas norēda uz to, ka utilizācija ir jāveic atsevišķi no citām elektriskajām un elektroniskajām ierīcēm. Lietotājam priekšums ir neizņemt šo aparātu no municipālāji cieto atkritumu izgāzvētā, bet nogādāt to pilnvarotaj atkritumu savākšanas centrā. - Simbol, който означава разделно събиране на електрическата и електронна апаратура. Ползвателят се задължава да не изхвърля тази апаратура като смесен твърд отпадък в контейнерите за смет, поставени от общината, а трябва да се обърне към специализираните за това центрове.

Παράλληλες AC/DC:

Σχέδον όλα τα επενδεδυμένα ηλεκτρόδια συνδέονται στο θετικό πόλο (+) της γεννήτριας. Εξαιρητικά στον αρνητικό πόλο (-) για ηλεκτρόδια επενδεδυμένα με οξύ.

ΕΝΕΡΓΕΙΕΣ ΣΥΓΚΟΛΛΗΣΗΣ ΣΕ ΣΤΑΘΕΡΟ ΡΕΥΜΑ

Σύνδεση καλωδίου συγκόλλησης λαβίδας-βάσης ηλεκτροδίου
Φέρνει στο θερματικό ή έναν ειδικό ακροδέκτη που σφαιρίζει το ξεσκέπαστο μέρος του ηλεκτροδίου.

Αυτό το καλώδιο συνδέεται στον ακροδέκτη με το σύμβολο (+).

Σύνδεση καλωδίου επιστροφής ρεύματος συγκόλλησης.
Συνδέεται στο μέταλλο προς συγκόλλησης ή στο μεταλλικό πάγκο όπου στηρίζεται, όσο γίνεται πιο κοντά στο σημείο σύνδεσής του υπό επεξεργασία. Για τους συγκολλητές με ακροδέκτη, αυτό το καλώδιο συνδέεται στον ακροδέκτη με το σύμβολο (-).

ΕΝΕΡΓΕΙΕΣ ΣΥΓΚΟΛΛΗΣΗΣ ΣΕ ΕΝΑΛΛΑΣΣΟΜΕΝΟ ΡΕΥΜΑ:

Καλώδιο λαβίδας ηλεκτροδίου και καλώδιο γείωσης αδιάφορα στους σχετικούς ακροδέκτες (~ / ~).
ΔΩΣΤΕ ΤΗ ΜΕΡΙΣΤΗ ΠΡΟΣΟΧΗ ΟΣΤΕ ΝΑ ΑΠΟΦΥΓΕΤΕ ΛΑΘΑΣΜΕΝΕΣ ΣΥΝΔΕΞΕΙΣ ΤΩΝ ΚΑΛΩΔΙΩΝ ΣΥΓΚΟΛΛΗΣΗΣ Π.χ. (-) / ~ ή (+) / ~).

6. ΣΥΓΚΟΛΛΗΣΗ: ΠΕΡΙΓΡΑΦΗ ΔΙΑΔΙΚΑΣΙΑΣ

Παράλληλες AC:

Αυτοί οι συγκολλητές αποτελούνται από έναν μονοφασικό μετασχηματιστή με χαρακτηριστικά εξασθένισης και είναι κατάλληλοι για τη συγκόλληση σε εναλλασσόμενο ρεύμα επικαλυμμένων ηλεκτροδίων (τύπου E43R).

Παράλληλες AC/DC:

Αυτοί οι συγκολλητές είναι γεννήτριες μικτού ρεύματος (συνεχούς και εναλλασσόμενου) που επιλέγεται με τους ακροδέκτες συγκόλλησης, και είναι κατάλληλοι για τη συγκόλληση τόξου με ηλεκτρόδιο στις διάφορες τυπολογίες επικαλύψεων (ρουτίλια, οξεία, βασικά).

Για να ανιχνεύσει τη συγκολλητή ενεργή στο γενικό διακόπτη (Εικ. Β(1)). Η ένταση του παρεχόμενου ρεύματος συγκόλλησης μπορεί να ρυθμιστεί με συνέχεια, δια μέσου μιας μαγνητικής προέλευσης που ενεργοποιείται χειροκίνητα (Εικ. Β(4)). Η προσδιορισμένη τιμή ρεύματος (I_h) μπορεί να διαβαστεί στη διαβαθμιζόμενη κλίμακα σε Ampere (Εικ. Β(2)) που βρίσκεται στον επάνω πίνακα ή στο μετωπικό πίνακα. Το ενδειγμένο ρεύμα αντιστοιχεί στην τάση τόξου (U_t) σύμφωνα με τη σχέση: U_t = (20 + 0,04 I_h) V (EN 60974).

ΘΕΡΜΟΣΤΑΤΙΚΗ ΠΡΟΣΤΑΣΙΑ

Αυτή η συσκευή συγκόλλησης είναι προστατευμένη από θερμικά παραφθοράτα δια μέσου αυτόματης προστασίας (θερμοστάτης με αυτόματη αποκατάσταση). Όταν τα πλεγματικά φτάσουν μετά προκαθορισμένη θερμοκρασία, η προστασία αποσυνδέει το κύκλωμα προφύλαξης, ανάσφοντα την κίνηση λάμπα στο μετωπικό ταμπλό (Φυ.Β(3)). Μετά από ένα κρύωμα λίγων λεπτών η προστασία θα αποκατασταθεί συνδέοντας τη γραμμή προφύλαξης και σβύνοντας την κίνηση λάμπα. Η συσκευή συγκόλλησης θα είναι έτοιμη για ξαναουδέψει.

ΣΥΓΚΟΛΛΗΣΗ

Παράλληλες AC:

- Χρησιμοποιείστε ηλεκτρόδια κατάλληλα για τη χρήση με εναλλακτικό ρεύμα. Επιλέξτε την πρίζα στην οποία θα πρέπει να συνδέσετε το καλώδιο της πέννας σε σχέση με τον τύπο του ηλεκτροδίου: 50V για ηλεκτρόδια ρουτίλιου ή οξεία, 70V προτιμητέος για βασικά ηλεκτρόδια.

Παράλληλες AC/DC:

- Χρησιμοποιείστε τους ακροδέκτες εναλλακτικού ρεύματος για συγκόλλησης με ηλεκτρόδια με επένδυση ρουτίλιου (με μεγαλύτερη διάδοση και εύκολη χρήση και ευερίσμο). Εάν θα πρέπει να χρησιμοποιήσετε ηλεκτρόδια με βασική ή όξινη επένδυση για ανοξείδωτο ατσάλι, χρησιμοποιήστε τους ακροδέκτες με συνεχές ρεύμα συνδέοντας την πέννα υποδοχής ηλεκτροδίου στον θετικό πόλο (+): εκτάκτως ο αρνητικός πόλος (-) θα χρησιμοποιηθεί με ηλεκτρόδια με όξινη επένδυση ή ρουτίλιου.

- Είναι απαραίτητο, σε κάθε περίπτωση, να ανατρέχετε στις ενδείξεις του κατασκευαστή που αναφέρονται πάνω στη συσκευασία των χρησιμοποιούμενων ηλεκτροδίων οι οποίες δείχνουν τη σωστή πολικότητα του ηλεκτροδίου και το σχετικό βέλτιστο ρεύμα.

- Το ρεύμα συγκόλλησης πρέπει να ρυθμίζεται σε σχέση με τη διάμετρο του χρησιμοποιούμενου ηλεκτροδίου και με τον τύπο του αργού που θέλετε να εκτελέσετε.

Ενδεικτικά τα χρησιμοποιούμενα ρεύματα για τις διάφορες διαμέτρους ηλεκτροδίου είναι:

ΖΗλεκτρόδιο (mm)

Ρεύμα συγκόλλησης(A)

min.	max.
1,6	25
2	40
2,5	60
3,2	80
4	120
5	150
6	200

- Να έχετε υπόψη σας ότι για ίδιες διαμέτρους ηλεκτροδίου θα χρησιμοποιούνται υψηλές τιμές ρεύματος για οριζόντιες συγκολλήσεις, ενώ για συγκολλήσεις κάθετες ή πάνω από το κεφάλι θα πρέπει να χρησιμοποιούνται πιο χαμηλές τιμές ρεύματος.

- Τα μηχανικά χαρακτηριστικά της συγκολλημένης σύνδεσης καθορίζονται, εκτός από την ένταση που επιλεγμένου ρεύματος, από άλλες παραμέτρους συγκόλλησης όπως μήκος τόξου, ταχύτητα κίνησης εκτέλεσης, διαμέτρο και προέγερση ηλεκτροδίου (για τη σωστή συντήρηση προφυλάξτε τα ηλεκτρόδια από την υγρασία διατηρώντας τα στις ειδικές συσκευασίες ή θήκες).

Διαδικασία συγκόλλησης:

- Κρατώντας τη μάσκα ΜΠΡΟΣΤΑ ΣΤΟ ΠΡΟΣΩΠΟ, τριβείτε την άκρη του ηλεκτροδίου πάνω στο κομμάτι που πρόκειται να συγκολληθεί εκτελώντας μια κίνηση σαν να ανάβατε ένα ξυλάκι· αυτή είναι η πιο σωστή μέθοδος για να ευθυγραμμίζετε το τόξο.

ΠΡΟΣΟΧΗ: ΜΗΝ ΧΤΥΠΑΤΕ το ηλεκτρόδιο στο κομμάτι· υπάρχει κίνδυνος να καταστρέψετε την επικάλυψη καθιστώντας δύσκολη την εμπειρομάθηση του τόξου.

- Μόλις εμπειροματιστείτε το τόξο, προσπαθείτε να διατηρήσετε μια απόσταση από το κομμάτι, ισοδύναμη με τη διάμετρο του χρησιμοποιούμενου ηλεκτροδίου και να διατηρείτε αυτήν την απόσταση όσο το δυνατόν πιο σταθερή κατά τη διάρκεια της εκτέλεσης της συγκόλλησης, να θυμάστε ότι η κλίση του ηλεκτροδίου κατά τη φορά του προχωρήματος πρέπει να είναι περίπου 20–30 βαθμίων. (Εικ. Η).

- Στο τέλος της ραφής συγκόλλησης, φέρετε την άκρη του ηλεκτροδίου ελαφρά προς τα πίσω σε σχέση με τη διεύθυνση του προχωρήματος, πάνω από τον κρατήρα για να κάνετε το γέμισμα, επόμενης ανασκόνησης ταχύως το ηλεκτρόδιο από το ηγμένο μέταλλο για να επιτυγχάνετε το σβήσιμο του τόξου.

ΜΟΡΦΕΣ ΤΗΣ ΡΑΦΗΣ ΣΥΓΚΟΛΛΗΣΗΣ Εικ. I

7. ΣΥΝΤΗΡΗΣΗ



ΠΡΟΣΟΧΗ! ΠΡΙΝ ΕΚΤΕΛΕΣΕΤΕ ΤΙΣ ΕΝΕΡΓΕΙΕΣ ΣΥΝΤΗΡΗΣΗΣ, ΒΕΒΑΙΩΘΕΙΤΕ ΟΤΙ Ο ΣΥΓΚΟΛΛΗΤΗΣ ΕΙΝΑΙ ΣΒΗΣΤΟΣ ΚΑΙ ΑΠΟΣΥΝΔΕΔΕΜΜΕΝΟΣ ΑΠΟ ΤΟ ΔΙΚΤΥΟ ΤΡΟΦΟΔΟΣΙΑΣ.

ΕΚΤΑΚΤΗ ΣΥΝΤΗΡΗΣΗ:

ΟΙ ΕΝΕΡΓΕΙΕΣ ΕΚΤΑΚΤΗΣ ΣΥΝΤΗΡΗΣΗΣ ΠΡΕΠΕΙ ΝΑ ΕΚΤΕΛΕΣΟΝΤΑΙ ΑΠΟΚΛΕΙΣΤΙΚΑ ΑΠΟ ΠΡΟΣΩΠΙΚΟ ΠΕΡΙΕΡΓΑΜΕΝΟ Η ΕΚΠΑΙΔΕΥΜΕΝΟ ΣΤΟΝ ΗΛΕΚΤΡΟΜΗΧΑΝΙΚΟ ΤΟΜΕΑ.



ΠΡΟΣΟΧΗ! ΠΡΙΝ ΑΦΑΙΡΕΣΕΤΕ ΤΙΣ ΠΛΑΚΕΣ ΤΟΥ ΣΥΓΚΟΛΛΗΤΗ ΚΑΙ ΕΠΙΜΕΒΕΤΕ ΣΤΟ ΕΣΩΤΕΡΙΚΟ ΤΗΣ, ΒΕΒΑΙΩΘΕΙΤΕ ΟΤΙ Ο ΣΥΓΚΟΛΛΗΤΗΣ ΕΙΝΑΙ ΣΒΗΣΤΟΣ ΚΑΙ ΑΠΟΣΥΝΔΕΔΕΜΜΕΝΟΣ ΑΠΟ ΤΟ ΔΙΚΤΥΟ ΤΡΟΦΟΔΟΣΙΑΣ.

Ενδεχόμενοι έλεγχοι με ηλεκτρική τάση στο εσωτερικό του συγκολλητή μπορούν να προκαλέσουν σοβαρά ηλεκτροπληξία από άμεση επαφή με μέρη υπό τάση και/ή τραύματα οφειλόμενα σε άμεση επαφή με όργανα σε κίνηση.

- Περιοδικά και οσποδήποτε με συχνότητα, ανάλογα με τη χρήση και την ποσότητα σκόνης του περιβάλλοντος, ανιχνεύστε το εσωτερικό του συγκολλητή και αφαιρέστε τη σκόνη που συγκεντρώθηκε στο μετασχηματιστή, αντίσταση ή ακροβωτή με ξηρό πετσεπωμένο αέρα. (μεχρι 10bar).

- Με την ευκαιρία ελέγχετε ότι οι ηλεκτρικές συνδέσεις είναι σφαιλισμένες και τα καμπαρισματα δεν παρουσιάζουν βλάβες στη μόνωση.

- Στο τέλος αυτών των ενεργειών ξαναποστήξτε τις πλάκες του συγκολλητή σφαιλίζοντας μέχρι το τέρμα τις βίδες στερέωσης.

- Αποφεύγετε απολύτως να εκτελέσει ενέργειες συγκόλλησης με ανοιχτό συγκολλητή.

- Αν είναι απαραίτητο βάλτε ένα πολύ λεπτό στρώμα γκράσο, με υψηλή θερμοκρασία, στα τμήματα υπό κίνηση των οργάνων ρύθμισης (σπειροειδή άξονα, επίπεδα κυλίσματος, shunts κλπ.).

(RU)

РУКОВОДСТВО ПОЛЬЗОВАТЕЛЯ



ВНИМАНИЕ! ПЕРЕД ТЕМ, КАК ИСПОЛЬЗОВАТЬ МАШИНУ, ВНИМАТЕЛЬНО ПРОЧИТАЙТЕ РУКОВОДСТВО ПОЛЬЗОВАТЕЛЯ.

СВАРОЧНЫЕ АППАРАТЫ ДУГОВОЙ СВАРКИ ДЛЯ ЭЛЕКТРОДОВ С ПОКРЫТИЕМ (ММА) ФВЮМНХАНИКН' КΑΙ ΕΠΑΓΓΕΛΜΑΤΙΚΗ ΧΡΗΣΗΝ.

Примечание: В приведенном далее тексте используется термин "сварочный аппарат".

1. ОБЩАЯ ТЕХНИКА БЕЗОПАСНОСТИ ПРИ ДУГОВОЙ СВАРКЕ
Рабочий должен быть хорошо знаком с безопасным использованием сварочного аппарата и ознакомлен с рисками, связанными с процессом дуговой сварки, с соответствующими нормами защиты и аварийными ситуациями.
(Смотри также ТЕХНИЧЕСКУЮ СПЕЦИФИКАЦИЮ IEC или СLС/TS 62081-1: УСТАНОВКА И РАБОТА С ОБОРУДОВАНИЕМ ДЛЯ ДУГОВОЙ СВАРКИ).



- Избегать непосредственного контакта с электрическим контуром сварки, так как в отсутствии нагрузки напряжение, подаваемое генератором, возрастает и может быть опасно.

- Соединять вилку машины от электрической сети перед проведением любых работ по соединению кабелей сварки, мероприятий по проверке и ремонту.
- Выполнить электрическую установку в соответствии с действующим законодательством и правилами техники безопасности.
- Соединять сварочную машину только с сетью питания с нейтральным проводником, соединенным с заземлением.
- Убедиться, что розетка сети правильно соединена с заземлением защиты.
- Не пользоваться аппаратом в сырых и мокрых помещениях, и не производите сварку под дождем.
- Не пользоваться кабелем с поврежденной изоляцией или с плохим контактом в соединениях.



- Не проводить сварочных работ на контейнерах, емкостях или трубах, которые содержат жидкие или газообразные горючие вещества.
- Не проводить сварочных работ на материалах, чистка которых проводилась хлоросодержащими растворителями или поблизости от указанных веществ.
- Не проводить сварку на резервуарах под давлением.
- Убирать с рабочего места все горючие материалы (например, дерево, бумагу, тряпки и т.д.).
- Обеспечить достаточную вентиляцию рабочего места или пользоваться специальными вытяжками для удаления дыма, образующегося в процессе сварки рядом с дугой. Необходимо систематически проверять воздействие дымов сварки, в зависимости от их состава, концентрации и продолжительности воздействия.



- Применять соответствующую электроизоляцию электрода, свариваемой детали и металлических частей с заземлением, расположенных поблизости (доступных). Этого можно достичь, надев перчатки, обувь, каску и спецодежду, предусмотренные для таких целей, и посредством использования изолирующих платформ или ковров.
- Всегда защищать глаза специальными неактивными стеклами, монтированными на маске и на каске. Пользоваться защитной невогораемой спецодеждой, и избегать одевать кожу воздействию ультрафиолетовых и инфракрасных лучей, производимых дугой; защита должна относиться также к прочим лицам, находящимся поблизости от дуги, при помощи экранов или не отражающих штор.



- Прохождение сварочного тока приводит к возникновению электромагнитных полей (EMF), находящихся рядом с контуром сварки. Электромагнитные поля могут отрицательно влиять на некоторые медицинские аппараты (например, водитель сердечного ритма, респираторы, металлические протезы и т. д.). Необходимо принять соответствующие защитные меры в отношении людей, имеющих указанные аппараты. Например, следует запретить доступ в зону работы сварочного аппарата. Этот сварочный аппарат удовлетворяет техническим стандартам изделия для использования исключительно в промышленной среде в профессиональных целях. Не гарантируется соответствие основным пределам, касающимся воздействия на человека электромагнитных полей в бытовых условиях.

Оператор должен использовать следующие процедуры так, чтобы сократить воздействие электромагнитных полей:

- Прикрепить вместе как можно ближе два кабеля сварки.
- Держать голову и туловище как можно дальше от сварочного контура.
- Никогда не наматывать сварочные кабели вокруг тела.
- Не вести сварку, если ваше тело находится внутри сварочного контура. Держать оба кабеля с одной и той же стороны тела.
- Соединить обратный кабель сварочного тока со свариваемой деталью как можно ближе к выполняемому соединению.
- Не вести сварку рядом со сварочным аппаратом, сидя на нем или опираясь на сварочный аппарат (минимальное расстояние: 50 см).
- Не оставлять ферромагнитные предметы рядом со сварочным контуром.
- Минимальное расстояние $d=20\text{см}$ (Рис. L).



Оборудование класса А:
Этот сварочный аппарат удовлетворяет техническому

стандарту изделия для использования исключительно в промышленной среде в профессиональных целях. Не гарантируется соответствие требованиям электромагнитной совместимости в бытовых помещениях и в помещениях, прямо соединенных с электросетью низкого напряжения, подающей питание в бытовые помещения.



ДОПОЛНИТЕЛЬНЫЕ ПРЕДОСТОРОЖНОСТИ

- ОПЕРАЦИИ СВАРКИ:
 - в помещении с высоким риском электрического разряда.
 - в пограничных зонах.
 - при наличии возгораемых и взрывчатых материалов.
- НЕОБХОДИМО, чтобы "ответственный эксперт" предварительно оценил риск и работы должны проводиться в присутствии других лиц, умеющих действовать в ситуации тревоги.
- НЕОБХОДИМО применять технические средства защиты, описанные в 5.10; А.7; А.9. "ТЕХНИЧЕСКОЕ СПЕЦИФИКАЦИИ ИЕС или CLC/TS 62081".
- НЕОБХОДИМО запретить сварку, когда сварочный аппарат или подающее устройство проволоки поддерживаются рабочим (например, посредством ремня).
- НЕОБХОДИМО запретить сварку, когда рабочий приподнят над полом, за исключением случаев, когда используется платформа безопасности.
- НАПРЯЖЕНИЕ МЕЖДУ ДЕРЖАТЕЛЯМИ ЭЛЕКТРОДОВ ИЛИ ГОРЕЛКАМИ: работая с несколькими сварочными аппаратами на одной детали или на соединенных электрических деталях возможна генерация опасной суммы "холостого" напряжения между двумя различными держателями электродов или горелками, до значения, могущего в два раза превысить допустимый предел.
- Необходимо, чтобы опытный координатор при помощи приборов провел измерение для определения риска и принял подходящие защитные меры, как указано в 5.9 "ТЕХНИЧЕСКОЙ СПЕЦИФИКАЦИИ ИЕС или CLC/TS 62081".



СТАТОЧНЫЙ РИСК

- ОПРОКИДЫВАНИЕ: расположить сварочный аппарат на горизонтальной поверхности несущей способности, соответствующей массе; в противном случае (напр., пол под наклоном, неровный и т. д.) существует опасность опрокидывания.
- ПРИМЕНЕНИЕ НЕ ПО НАЗНАЧЕНИЮ: опасно применять сварочный аппарат для любых работ, отличающихся от предусмотренных (напр. Размораживание труб водопроводной сети).
- Запрещается пользоваться рукояткой в качестве приспособления для подвешивания сварочного аппарата.

2.ВВЕДЕНИЕ И ОБЩЕЕ ОПИСАНИЕ

Этот сварочный аппарат для дуговой сварки, сделан специально для сварки MMA при переменном токе (AC) и (у моделей AC/DC) при постоянном токе (DC) электродами с покрытием (рутиловыми, кислотными, щелочными).

СЕРИЙНЫЕ ПРИНАДЛЕЖНОСТИ:

- Набор колес.

ПРИНАДЛЕЖНОСТИ, ПОСТАВЛЯЕМЫЕ ПО ЗАКАЗУ:

- Набор для сварки MMA.

3. ТЕХНИЧЕСКИЕ ДАННЫЕ

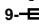
Таблица данных

Технические данные, характеризующие работу и пользование аппаратом, приведены на специальной табличке, их разъяснение дается ниже:

Рис. А

- 1- Степень защиты корпуса.
- 2- Символ питающей сети: Однофазное переменное напряжение; Трехфазное переменное напряжение.
- 3- Символ предусмотренного типа сварки.
- 4- Внутренняя структурная схема сварочного аппарата.
- 5- Соответствует Европейским нормам безопасности и требованиям к конструкции дуговых сварочных аппаратов.
- 6- Серийный номер. Идентификация машины (необходим при обращении за технической помощью, запасными частями, проверке оригинальности изделия).
- 7- Параметры сварочного контура:
 - U_0 : максимальное напряжение без нагрузки (открытый контур сварки).
 - I_p, U_p : ток и напряжение, соответствующие нормализованным производимые аппаратом во время сварки.
 - X : коэффициент прерывистости работы. Показывает время, в течении которого аппарат может обеспечить указанный в этой же колонке ток. Коэффициент

указывается в % к основному 10 - минутному циклу. (например, 60 % равняется 6 минутам работы с последующим 4-х минутным перерывом, и т.Д.).

- **АУ/АВ** : указывает диапазон регулировки тока сварки (минимальный/ максимальный) при соответствующем напряжении дуги.
- 8- Параметры электрической сети питания:
 - U_1 : переменное напряжение и частота питающей сети аппарата (максимальный допуск $\pm 10\%$).
 - I_{max} : максимальный ток, потребляемый от сети.
 - I_{eff} : эффективный ток, потребляемый от сети.
- 9-  : Величина плавких предохранителей замедленного действия, предусматриваемых для защиты линии.
- 10- Символы, соответствующие правилам безопасности, чье значение приведено в главе 1 "Общая техника безопасности для дуговой сварки".

Примечание: Пример идентификационной таблички является указательным для объяснения значения символов и цифр: точные значения технических данных вашего аппарата приведены на его табличке.


ПРОЧИЕ ТЕХНИЧЕСКИЕ ДАННЫЕ:

- **СВАРОЧНЫЙ АППАРАТ**: смотри таблицу (ТАБ. 1)
- **ЗАЖИМ С ЭЛЕКТРОДОМ**: смотри таблицу (ТАБ.2)

4. ОПИСАНИЕ СВАРОЧНОГО АППАРАТА УСТРОЙСТВА УПРАВЛЕНИЯ, РЕГУЛИРОВАНИЯ И СОЕДИНЕНИЯ

рис. В

5. УСТАНОВКА

 **ВНИМАНИЕ! ВЫПОЛНИТЬ ВСЕ ОПЕРАЦИИ ПО УСТАНОВКЕ И ЭЛЕКТРИЧЕСКОЕ СОЕДИНЕНИЕ СО СВАРОЧНЫМ АППАРАТОМ, ОТКЛЮЧЕННЫМ И СОЕДИНЕННЫМ ОТ СЕТИ ПИТАНИЯ. ЭЛЕКТРИЧЕСКИЕ СОЕДИНЕНИЯ ДОЛЖНЫ ВЫПОЛНЯТЬСЯ ТОЛЬКО ОПЫТНЫМ И КВАЛИФИЦИРОВАННЫМ ПЕРСОНАЛОМ.**

СБОРКА

Снять со сварочного аппарата упаковку, выполнить сборку отсоединенных частей, имеющих в упаковке.

Рис.С

Сборка кабеля возврата - зажима

Рис.Д

Сборка кабеля/сварки - зажима держателя электрода


Рис.Е

СПОСОБ ПОДЪЕМА СВАРОЧНОГО АППАРАТА

Подъем сварочного аппарата ДОЛЖЕН выполняться в соответствии со способом, указанным на Рис. F (только для модели I_{2max} = 350А).

Для всех других сварочных аппаратов запрещается использовать рукоятку в качестве средства подъема.

Это относится как к первой установке, так и к последующим установкам на протяжении всего срока службы аппарата.

 **ВНИМАНИЕ! Установить сварочный аппарат на плоскую поверхность с соответствующей грузоподъемностью, чтобы избежать опасных смещений или опрокидывания.**

ПОДСОЕДИНЕНИЕ К ЭЛЕКТРИЧЕСКОЙ СЕТИ ПИТАНИЯ


- Перед подсоединением аппарата к электрической сети, проверьте соответствие напряжения и частоты сети в месте установки техническим характеристикам, приведенным на табличке аппарата.
- Сварочный аппарат должен соединяться только с системой питания с нулевым проводником, подсоединенным к заземлению.
- Для того, чтобы удовлетворять требованиям Стандарта EN 61000-3-11 (Мерцание изображения) рекомендуется производить соединение сварочного аппарата с точками интерфейса сети питания, имеющими импеданс менее $Z_{max} = 0,06 \text{ Ом}$.
- Сварочный аппарат соответствует требованиям стандарта IEC/EN 61000-3-12.

ВИЛКА И РОЗЕТКА


Соединить кабель питания со стандартной вилкой (2 полюса + заземление, 3 полюса + заземление), рассчитанной на потребляемый аппаратом ток. Необходимо подключить к стандартной сетевой розетке, оборудованной плавким или автоматическим предохранителем; специальная заземляющая клемма должна быть соединена с заземляющим проводником (желто-зеленого цвета) линии питания. В таблице (ТАБ. 1) приведены значения в амперах, рекомендуемые для предохранителей линии замедленного действия, выбранных на основе макс. номинального тока, вырабатываемого сварочным аппаратом, и номинального напряжения питания.

Для аппаратов, напряжение питающей электросети которых может иметь два значения, необходимо установить блокирующий винт рукоятки коммутатора переключения напряжения, который блокирует переключатель в положении, соответствующем имеющемуся в действительности напряжению линии.

Рис. G

 **Внимание! Несоблюдение указанных выше правил существенно снижает эффективность электрозащиты, предусмотренной изготовителем (класс I) и может привести к серьезным травмам у людей (напр., электрический шок) и нанесению материального ущерба (напр., пожару).**

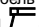
СОЕДИНЕНИЕ КОНТУРА СВАРКИ

 **ВНИМАНИЕ! ПЕРЕД ТЕМ, КАК ВЫПОЛНЯТЬ СОЕДИНЕНИЯ, ПРОВЕРИТЬ, ЧТО СВАРОЧНЫЙ АППАРАТ ОТКЛЮЧЕН И ОТСОЕДИНЕН ОТ СЕТИ ПИТАНИЯ.** В таблице (ТАБ. 1) имеются значения, рекомендуемые для кабелей сварки (в мм²) в соответствие с максимальным током сварочного аппарата.

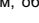
Вариант АС (переменный ток):

Соединение кабеля сварки держателя электрода

На конце имеется специальный зажим, который нужен для закручивания открытой части электрода.

Для сварочных аппаратов с зажимом, этот кабель необходимо соединить с зажимом, обозначенным символом .

Соединение кабеля возврата тока сварки

Соединяется со свариваемой деталью или с металлическим столом, на котором она лежит, как можно ближе к выполняемому сварному соединению. Для сварочных аппаратов с зажимом, этот кабель необходимо соединить с зажимом, обозначенным символом .

Вариант АС/DC (переменный/постоянный ток):

Почти все электроды с покрытием соединяются с положительным полюсом (+) генератора; за исключением электродов с кислотным покрытием, соединяемых с отрицательным полюсом (-).

ОПЕРАЦИИ СВАРКИ ПРИ ПОСТОЯННОМ ТОКЕ

Соединение кабеля сварки держателя электрода

На конце имеется специальный зажим, который нужен для закручивания открытой части электрода.

Этот кабель необходимо соединить с зажимом, обозначенным символом (+).

Соединение кабеля возврата тока сварки

Соединяется со свариваемой деталью или с металлическим столом, на котором она лежит, как можно ближе к выполняемому сварному соединению.

Этот кабель необходимо соединить с зажимом, обозначенным символом (-).

ОПЕРАЦИИ СВАРКИ ПРИ ПЕРЕМЕННОМ ТОКЕ:

Кабель держателя электрода и кабель заземления одинаково подсоединяются к клеммам, относящимся (- ~).

ОБРАЗАТЬ ПОВЫШЕННОЕ ВНИМАНИЕ, ЧТОБЫ НЕ ВЫПОЛНИТЬ НЕПРАВИЛЬНОЕ СОЕДИНЕНИЕ КАБЕЛЕЙ СВАРКИ Прим. (-) / ~ или (+) / ~).

6. СВАРКА: ОПИСАНИЕ ПРОЦЕДУРЫ

Вариант АС:

Эти сварочные аппараты состоят из однофазного трансформатора с падающей характеристикой и подходят для сварки при переменном токе электродами с покрытием (тип Е43Р).

Варианты АС/DC:

Эти сварочные аппараты являются генераторами смешанного тока (постоянного и переменного), выбираемого при помощи клемм сварки, подходят для дуговой сварки электродами с различными видами покрытия (рутильными, кислотными, щелочными).

Для включения сварочного аппарата нажать на главный выключатель (Рис. В(1))

Интенсивность вырабатываемого тока сварки может непрерывно регулироваться, посредством магнитного шунта, управляемого вручную (Рис. В(4)).

Величина заданного тока, (I₁) видна на градуированной в амперах шкале (Рис. В (2)), расположенной на передней или верхней панели.

Указанный ток соответствует напряжению дуги (U₁) согласно соотношению:

$$U_1 = (20 + 0,04 I_1) \text{ V (EN 60974)}$$

ТЕРМОСТАТИЧЕСКАЯ ЗАЩИТА

Этот сварочный аппарат защищен от термических перегрузок автоматической защитой (термостат с автоматическим восстановлением). Когда обмотка достигает заранее установленной температуры, защита отключает цепь питания, и включает желтую лампу на передней панели (Рис. В(3)). После

охлаждения в течение нескольких минут защита автоматически восстанавливается и включает линию питания; желтая лампа гаснет. Сварочный аппарат готов к дальнейшей работе.

Сварка

Вариант АС (переменный ток):

- Использовать электроды, подходящие для работы с переменным током. Выбрать разъем, к которому будет подсоединен кабель электродержателя в зависимости от типа электрода: 50В для электродов с покрытием рутилом или кислотным покрытием; 70В для щелочных электродов.

Вариант АС/DC (переменный/постоянный ток):

- Использовать клеммы переменного тока для сварки электродами с покрытием рутилом (эти электроды широко распространены и просты в использовании). Если необходимо использовать электроды со щелочным покрытием или электроды для нержавеющей стали, использовать клеммы постоянного тока, соединяя кабель электродержателя с положительным полюсом (+); отрицательный полюс (-) присоединяется к электродами с кислотными или рутитовым покрытием.

- Рекомендуем всегда читать инструкцию производителя к электродам, так как в ней указаны и полярность подсоединения и оптимальный ток сварки для данных электродов.

- Ток сварки должен выбираться в зависимости от диаметра электрода и типа сварочных работ. Ниже приводится таблица допустимых токов сварки в зависимости от диаметра электродов:

Диаметр электрода (мм)	Ток сварки (А)	
	минимальный	максимальный
1,6	25	50
2	40	80
2,5	60	110
3,2	80	160
	120	200
5	150	250
6	200	350

- Пользователю необходимо учитывать, что величина сварочного тока для одного и того же типа электродов выбирается разной, в зависимости от положения свариваемых деталей: при сварке на плоскости величина тока максимальна, а при вертикальном шве или работе над головой минимальна.

- Механические характеристики сварного соединения определяются помимо интенсивности выбранного тока, такими параметрами сварки, как длина дуги, скорость и положение исполнения, диаметр и качество электродов (для правильного хранения следует держать электроды защищенными от влаги, в специальных упаковках или контейнерах).

Выполнение

- Держа маску ПЕРЕД ЛИЦОМ, прикоснитесь к месту сварки концом электрода, движение вашей руки должно быть похоже на то, каким вы зажигаете спичку. Это и есть правильный метод зажигания дуги.

Внимание: Не стучите электродом по детали, так как это может привести к повреждению покрытия и затруднит зажигание дуги.

- Как только появится электрическая дуга, попытайтесь удерживать расстояние до шва равным диаметру используемого электрода. В процессе сварки удерживайте это расстояние постоянно для получения равномерного шва. Помните, что наклон оси электрода в направлении движения должен составлять около 20-30 градусов. (Рис. H).

- Заканчивая шов, отведите электрод немного назад, по отношению к направлению сварки, чтобы заполнился сварочный кратер, а затем резко поднимите электрод из расплава для исчезновения дуги.

Параметры сварочных швов
Рис. I

7. ТЕХ ОБСЛУЖИВАНИЕ

⚠ ВНИМАНИЕ! ПЕРЕД ПРОВЕДЕНИЕМ ОПЕРАЦИЙ ТЕХОБСЛУЖИВАНИЯ ПРОВЕРИТЕ, ЧТО СВАРОЧНЫЙ АППАРАТ ОТКЛЮЧЕН И ОТСОЕДИНЕН ОТ СЕТИ ПИТАНИЯ.

ВНЕПЛАНОВОЕ ТЕХНИЧЕСКОЕ ОБСЛУЖИВАНИЕ ОПЕРАЦИЙ ВНЕПЛАНОВОГО ТЕХОБСЛУЖИВАНИЯ ДОЛЖНЫ ВЫПОЛНЯТЬСЯ ТОЛЬКО ОПЫТНЫМИ ИЛИ КВАЛИФИЦИРОВАННЫМИ В ЭЛЕКТРИКО-МЕХАНИЧЕСКИХ РАБОТАХ ПЕРСОНАЛОМ.

⚠ ВНИМАНИЕ! НИКОГДА НЕ СНИМАЙТЕ ПАНЕЛЬ И НЕ ПРОВОДИТЕ НИКАКИХ РАБОТ ВНУТРИ КОРПУСА АППАРАТА. НЕ ОТСОЕДИНИВ ПРЕДВАРИТЕЛЬНО ВИЛКУ ОТ ЭЛЕКТРИЧЕСКОЙ СЕТИ.

Выполнение проверок под напряжением может привести к серьезным электротравмам, так как возможен непосредственный контакт с токоведущими частями аппарата и/или повреждениям вследствие контакта с частями в движении.

- Регулярно осматривайте внутреннюю часть аппарата, в зависимости от частоты использования и запыленности рабочего места. Удаляйте накопившуюся на трансформаторе, сопротивлении и выпрямителе пыль при помощи струи сухого сжатого воздуха с низким давлением (макс. 10 бар).
- Проверить при очистке, что электрические соединения хорошо закручены и на кабелепроводах отсутствуют повреждения изоляции.
- После окончания операции техобслуживания верните панели аппарата на место и хорошо закрутите все крепежные винты.
- Никогда не проводите сварку при открытой машине.
- Если необходимо, смажьте очень тонким слоем консистентной смазки при высокой температуре, части в движении регулировочных органов (резьбовой вал, поверхности скольжения, шунты и т.д.).

(H)

HASZNÁLATI UTASÍTÁS



FIGYELEM! A HEGESZTÉS ELŐTT OLVASSA EL FIGYELMESEN A HASZNÁLATI UTASÍTÁST!

HIVATÁSSZERŰ VAGY IPARI ALKALMAZÁSRA RENDELTETETT BURKOLT ELEKTRODOS IVHEGESZTŐGÉPEK (MMA)
Megjegyzés: Az alábbiakban "hegesztőgép" kifejezés használatos.

1. AZ IVHEGESZTÉS ÁLTALÁNOS BIZTONSÁGI SZABÁLYAI

A hegesztőgép kezelője kell információ birtokában kell legyen a hegesztőgép biztos használatáról valamint az ivhegesztés folyamataival kapcsolatban kockázatokról, védelmi rendszabályokról és vészhelyzetben alkalmazandó eljárásokról.

(Hivatkozási alapként használatosak a következő anyag is: "IEC vagy CLC/TS 62081 MŰSZAKI JEGYZÉK": IVHEGESZTÉST SZOLGÁLÓ BERENDEZÉSEK ÖSSZESZERELÉSE ÉS HASZNÁLATA).



- A hegesztés áramkörével való közvetlen érintkezés elkerülendő; a generátor által létrehozott üresjárási feszültség néhány helyzetben veszélyes lehet.
- A hegesztési kábelek csatlakoztatásakor valamint, az ellenőrzési és javítási műveletek végrehajtásakor a hegesztőgépnek kikapcsolni állapotban kell lennie és kapcsolatot az áramellátási hálózattal meg kell szakítani.
- A faliálya elhasználódott részeinek pótlását megelőzően a hegesztőgépet ki kell kapcsolni és kapcsolatát az áramellátási hálózattal meg kell szakítani.
- Az elektromos összeszerelés végrehajtására a biztonságvédelmi normák és szabályok által előírtaknak megfelelően kell hogy sor kerüljön.
- A hegesztőgép kizárólag földelt, nulla vezetékű áramellátási rendszerrel lehet összekapcsolva.
- Meg kell győződni arról, hogy az áramellátás konnektora kifogástalanul csatlakozik a földeléshez.
- Tilos a hegesztőgép, nedves, nyirkos környezetben, vagy esős időben való használata.
- Tilos olyan kábelek használata, melyek szigetelése megrongálódott, vagy csatlakozása meglazult.



- Nem hajtható végre hegesztés olyan tartályokon és edényeken, melyek gyűlékony folyadékokat vagy gázernyőket tartalmaznak, vagy tartalmazhatnak.
- Elkerülendő az olyan anyagokon való műveletek végrehajtása, melyek tisztítására klórtartalmú oldószerrel került sor, vagy a nevezett anyagok közelében való hegesztés.
- Tilos a nyomás alatt álló tartályokon való hegesztés.
- A munkaterület környékéről minden gyűlékony anyag eltávolítandó (pl. fa, papír, rongy, stb.).
- Biztosítani kell a megfelelő szellőzést, vagy a hegesztés következtében képződött füstök ivhegesztés környékéről való eltávolítására alkalmas eszközöket; szisztematikus vizsgálat szükséges a hegesztés következtében képződött füstök expozíciós határainak megbecsléséhez, azok összetételének, koncentrációjának és magának az expozíció időtartamának függvényében.



- Az elektródtól, a megmunkálendő darabtól és a közelben elhelyezett (munkázatok) esetleges fém alkatrésztől való megfelelő szigetelését kell alkalmazni.
- A munkálatokat a célhoz előíranyzott kesztyűt, lábbelit, fejfedőt viselve, és felhagódó eszközök, vagy szigetelésőzényeken álva kell végezni.

заваръчния ток, при един и същ диаметър на електрода, максималните стойности ще се използват за хоризонтално заваряване, а минималните стойности за вертикално заваряване или за заваряване над нивото на главата.

- Механичните характеристики на заваряваното съединение са определени, освен от интензитета на избрания ток, също така от параметри на заваряването като: дължина на дъгата, скорост и положение на изпълнението, диаметър и качество на електродите (правилното съхраняване на електродите изисква те да бъдат на сухо място в техните кутии или опаковки).

съединения, дали са добре стегнати, вижте също така, дали не е повредена изолацията на кабелите.

- В края на тези операции поставете отново панелите на електрожена като завиейте докрай винтовете.
- В никакъв случай не извършвайте операции по заваряване при отворен електрожен.
- Ако е необходимо смажете с тънък слой масло, но при по-висока температура на околната среда, движещите се части на регулиращите органи (резбован вал, шунтове и др.).

Изпълнение:

- Поставете маската ПРЕД ЛИЦЕТО, разтъркайте върха на електрода върху детайла, който ще се заварява, като че ли запалвате клечка кибрит; това е най правилния начин да запалите дъгата.
- ВНИМАНИЕ!** Не почуквайте с електрода върху часта за заваряване; има риск от увреждането на обмзката, което би направило по трудно запалването на дъгата.
- Още щом запалите дъгата, опитайте се да стоите на разстояние еквивалентно на диаметъра на използвания електрод и да поддържате тази дистанция възможно по-дълго повреме на заваряването; не забравяйте, че наклона на електрода в хода на заваряването трябва да бъде 20° - 30° (Фиг. H).
- В края на заваръчния шев, изтеглете леко назад края на електрода, спрямо посоката на заваряване, над кратера, за да го запълните, а после рязко повдигнете електрода от заваръчната сплав, за да изгасите дъгата.

ПАРАМЕТРИ НА ЗАВАРЪЧНИЯ ШЕВ

Фиг. I

7. ПОДДРЪЖКА

⚠ ВНИМАНИЕ! ПРЕДИ ДА ИЗВЪРШВАТЕ ОПЕРАЦИИ ПО ПОДДРЪЖКА, УВЕРЕТЕ СЕ, ЧЕ ЕЛЕКТРОЖЕНЪТ Е ИЗГАСЕН И ИЗКЛЮЧЕН ОТ ЕЛЕКТРИЧЕСКАТА МРЕЖА.

ИЗВЪНРЕДНИ ОПЕРАЦИИ ПО ПОДДРЪЖКА
ИЗВЪНРЕДНИ ОПЕРАЦИИ ПО ПОДДРЪЖКА ТРЯБВА ДА СЕ ИЗВЪРШВАТ ЕДИНСТВЕНО ОТ ЕКСПЕРТЕН И КВАЛИФИЦИРАН ПЕРСОНАЛ В ОБЛАСТТА НА ЕЛЕКТРОМЕХАНИКАТА.

⚠ ВНИМАНИЕ! ПРЕДИ ДА СВАЛИТЕ ПАНЕЛИТЕ НА ЕЛЕКТРОЖЕНА И ДА СТИГНЕТЕ ДО НЕГОВАТА ВЪТРЕШНА ЧАСТ, УВЕРЕТЕ СЕ, ЧЕ ЕЛЕКТРОЖЕНА Е ИЗГАСЕН И ИЗКЛЮЧЕН ОТ ЕЛЕКТРИЧЕСКАТА МРЕЖА.

Някои контролни работи, извършвани под напрежение във вътрешната част на електрожена, могат да предизвикат сериозен токов удар, породен от директния контакт с части под напрежение и/или наранявания, вследствие на контакта с движещи се части.

- Периодично и с честота, зависеща от употребата на електрожена и наличието на прах в работната среда, проверявайте вътрешната част на електрожена и почиствайте праха, който се е натрупал върху трансформатора, посредством струя от сух състен въздух (max 10 bar).
- При това положение, проверете също и електрическите

FIG. A

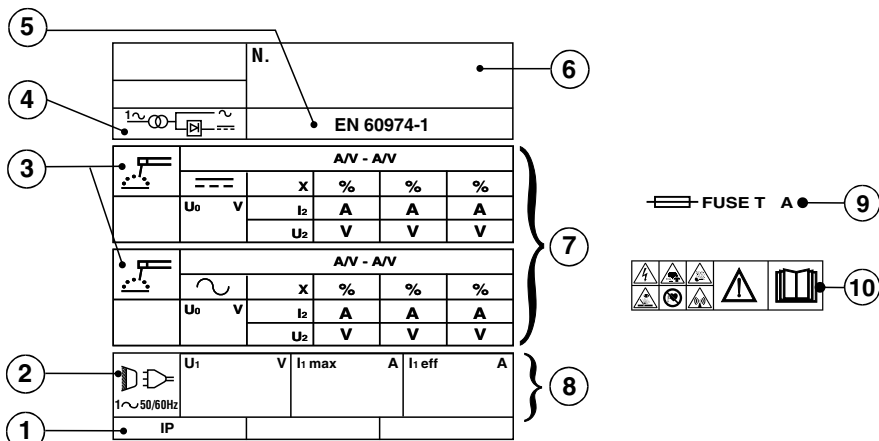
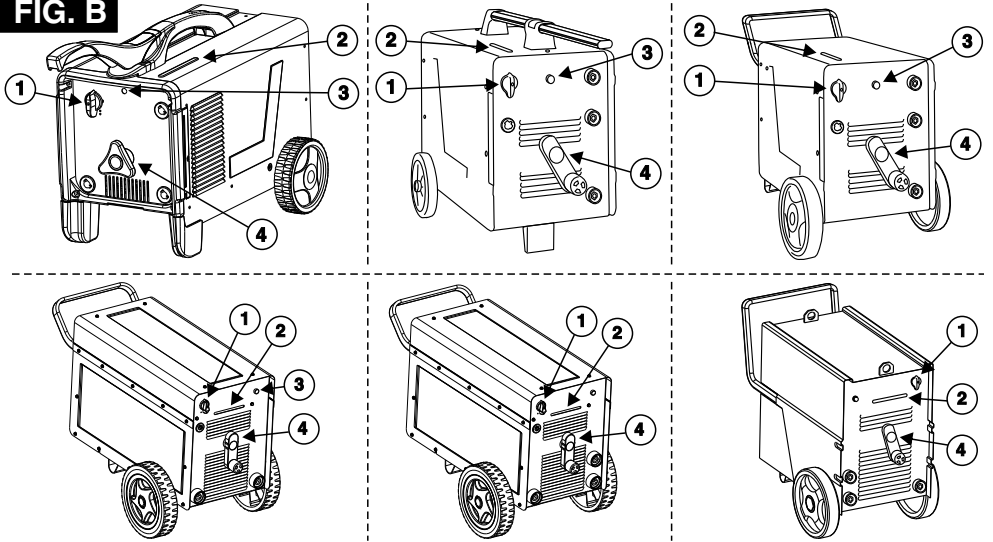


FIG. B


<ol style="list-style-type: none"> 1- Main switch 2- Graduated scale 3- Thermostat trigger light 4- Welding current adjustment 	GB	<ol style="list-style-type: none"> 1- Главный выключатель 2- Градуированная шкала 3- Лампа вмешательства термостата 4- Регулирование тока сварки 	RU
<ol style="list-style-type: none"> 1- Interruttore generale 2- Scala graduata 3- Lampada intervento termostato 4- Regolazione corrente di saldatura 	I	<ol style="list-style-type: none"> 1- Főkapcsoló 2- Fokozta osztott skála 3- Hőfokszabályzó beavatkozás lámpája 4- Hegesztési áram szabályozása 	H
<ol style="list-style-type: none"> 1- Interrupteur général 2- Echelle graduée 3- Témoin d'intervention du thermostat 4- Réglage courant de soudure 	F	<ol style="list-style-type: none"> 1- Întrerupătorul general 2- Scală gradată 3- Lampă de intervenție a termostatului 4- Reglare curent de sudură 	RO
<ol style="list-style-type: none"> 1- Hauptschalter 2- Gradskala 3- Lampe für das Ansprechen des Thermostats 4- SchweißstromEinstellung 	D	<ol style="list-style-type: none"> 1- Włącznik główny 2- Podziałka skalowana 3- Lampka działania termostatu 4- Regulacja prądu spawania 	PL
<ol style="list-style-type: none"> 1- Interruptor general (donde lo haya) 2- Escala graduada 3- Lámpara de intervención del termostato 4- Regulación de la corriente de soldadura 	E	<ol style="list-style-type: none"> 1- Hlavní vypínač 2- Ocehovaná stupnice 3- Kontrolka zásahu termostatu 4- Regulace svařovacího proudu 	CZ
<ol style="list-style-type: none"> 1- Interruptor geral (onde existir) 2- Escala graduada 3- Lámpada intervenção termostato 4- Regulação corrente de soldadura 	P	<ol style="list-style-type: none"> 1- Hlavní vypínač 2- Ociachovaná stupnica 3- Kontrolka zásahu termostatu 4- Regulácia zväračieho prúdu 	SK
<ol style="list-style-type: none"> 1- Hoofdschakelaar 2- Gegradeerde schaal 3- Lamp ingreep thermostaat 4- Regeling lasstrom 	NL	<ol style="list-style-type: none"> 1- Glavno stikalo 2- Skala 3- Lučka za opozirilo o posegu termostata 4- Nastavljanje električnega toka varjenja 	SI
<ol style="list-style-type: none"> 1- Hovedafbryder 2- Gradindelt skala 3- Lampe for termostatudløsning 4- Regulering af svejsestrøm 	DK	<ol style="list-style-type: none"> 1- Opća sklopka 2- Ljestvica 3- Lampa intervencije termostata 4- Regulacija struje za varjenje 	HR/SCG
<ol style="list-style-type: none"> 1- Yleiskatkaisin 2- Asteikko 3- Termostaatin toimintavalvo 4- Hitsausvirran säätö 	SF	<ol style="list-style-type: none"> 1- Pagrindinis jungiklis 2- Graduota skalė 3- Termostato įsijungimo lemputė 4- Suvirinimo srovės reguliavimas 	LT
<ol style="list-style-type: none"> 1- Hovedstrombryter 2- Gradert skale 3- Lampe for aktivering av termostaten 4- Regulering av sveisestrøm 	N	<ol style="list-style-type: none"> 1- Toitelüüti 2- Astmeline skaala 3- Ülekütemeremiskaitse signaallamp 4- Keevitusvoolu reguleerimisüüti 	EE
<ol style="list-style-type: none"> 1- Huvudströmbrytare 2- Graderad skala 3- Lampa för ingrepp termostat 4- Reglering av sveitsström 	S	<ol style="list-style-type: none"> 1- Galvenais slēdzis 2- Graduāta skala 3- Termostata iedarbošanās lampaņa 4- Metināšanas strāvas regulēšana 	LV
<ol style="list-style-type: none"> 1- Γενικός διακόπτης 2- Βαθμολογική κλίμακα 3- Λαμπάνα επέμβασης θερμοστάτη 4- Ρύθμιση ρεύματος συγκόλλησης 	GR	<ol style="list-style-type: none"> 1- Главен ключ 2- Градуирана скала 3- Лампа за термостата 4- Регулиране на заваръчния ток 	BG

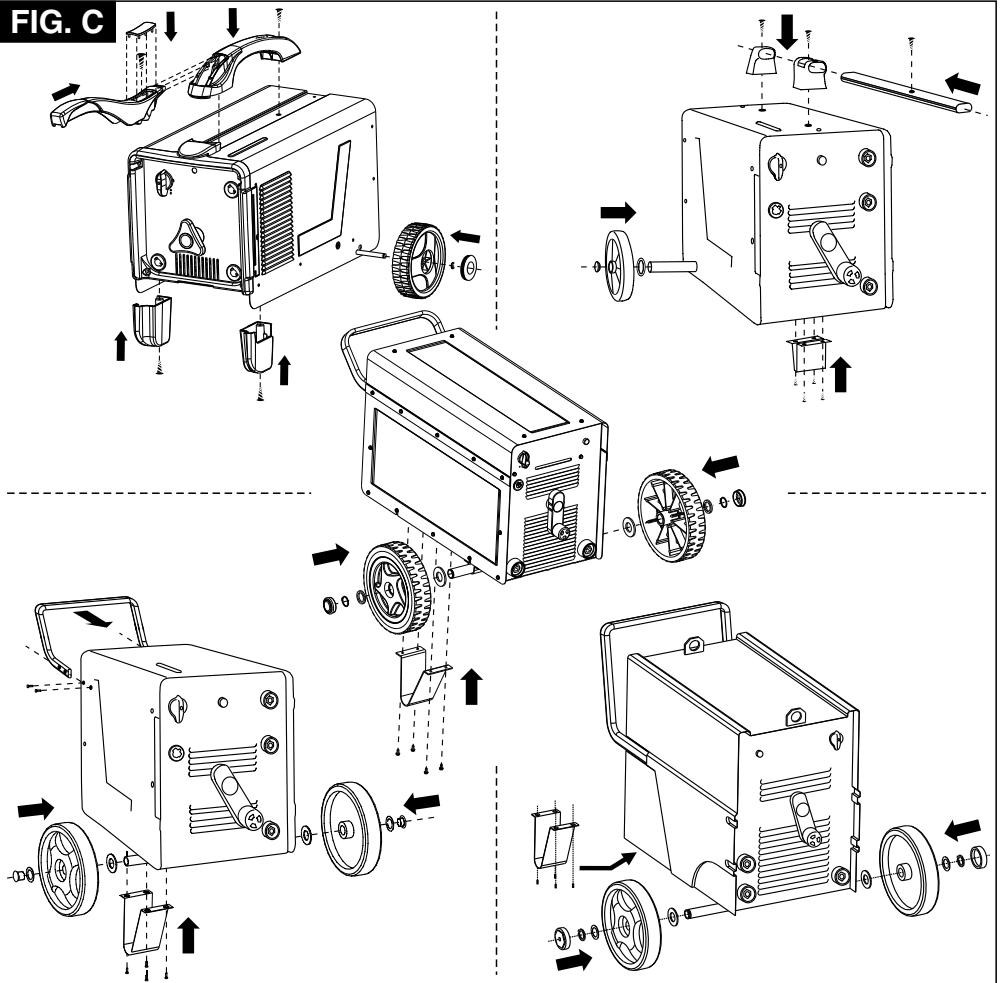
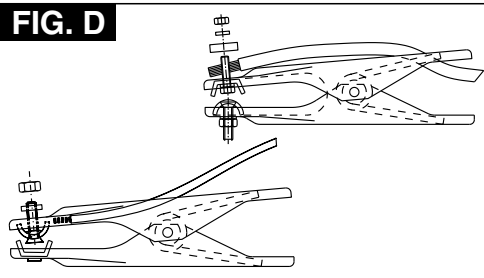
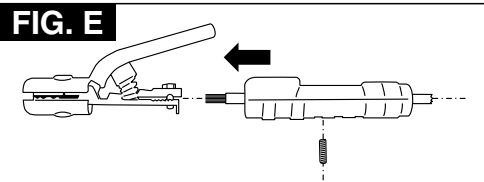
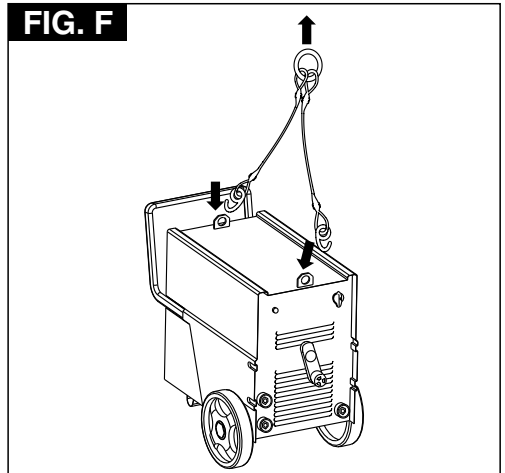
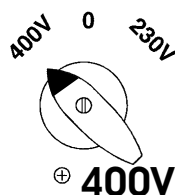
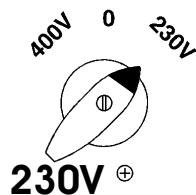
FIG. C**FIG. D****FIG. E****FIG. F**

FIG. G

Mains voltage:
Tensione di linea:
Tension de ligne:
Netzspannung:
Netspanning:
Tension de alimentacion:
Tensão da linha:
Netspænding:
Virtajännite:
Nettspenning:
Nätspänning:
Tash gramhs:
Τάση γραμμής:
Напряжение линии:

Tápvezeték feszültsége:
Tensiunea prizei de alimentare:
Napičje linii:
Napájecí napětí:
Napájacie napätie:
Napetost linije:
Napon linije:
Linijos įtampa:
Liinipinge:
Līnijas spriegums:
Напряжение на линията:



220V	_____	380V
240V	_____	415V
110V	_____	220V
127V	_____	220V

Other possibilities for double voltages
Altri abbinamenti a due tensioni di linea
D'autres possibilités a deux tensions de ligne
Weitere Möglichkeiten unter zwei Spannungen
Andere combinaties van twee netspanningen
Otras posibilidades en doble tension
Outras combinações a duas tensões de linha.
Andre muligheder for dobbelt spænding
Muut mahdollisuudet kaksinkertaista jännitettä varten
Andre muligheter til doble spenninger
Andra möjligheter med dubbelspänning
Ανδρα μιλιγυητερ μεδ διββελεσπιχλυ
Другие сочетания с двумя напряжениями линии

A tápvezeték egyéb kétfeszültségű párosításai
Tensiunea prizei de alimentare
combinatii diverse cu două tensiuni corespunzătoare prizei de alimentare
Pozostałe podłączenia o dwóch napięciach linii
Jiná přiřazení dvěma napájecím napětím
Iné priradenia dvom napájacím napätiam
Drugi priključki za dvosmerno napetost linije
Ostala spajanja na dva napona linije
Kiti dvejopos įtamos deriniai
Teised tarvikud kahepingelise liini korral
Citi savienojumi pie diviem līnijas spriegumiem
Други съединения при две напряжения в линията

FIG. H

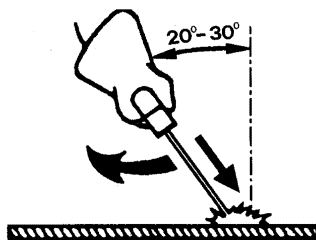
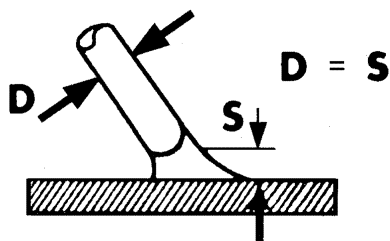


FIG. I



ADVANCEMENT TOO SLOW
AVANZAMENTO TROPPO LENTO
AVANCEMENT TROP FAIBLE
ZU LANGSAMES ARBEITEN
LASSNELHEID TE LAAG

AVANCE DEMASIADO VELOZ
AVANÇO MUITO LENTO
GAR FOR LÅNGSOMT FREMAD
EDISTYTS LIIAN HIDAS
FOR SAKTE FREMDRIFT
FOR LÅNGSAM FLYTTNING
ПОЛЪТ АРТО ПРОВОДЪРНА

Медленно перемеще ние електрода
AZ ELÖTÖLÄS TULSÄGÖSAN LASSU
AVANSARE PREA LENTA
POSUJW ZBYT WOLNY
PRILIŠ POMALY POSUV
PRILIŠ POMALY POSUV
PREPOČASNO NAPREDOVANJE
PRESPORO NAPREDOVANJE
PER LETAS JUDEJIMAS
LIIGA AEGLANE EDASIMINEK
KUSTTVA UZ PRIEKŠU IR PĀRĀK LĒNA
ПРЕКАЛЕНО БАВНО ПРЕДВИЖВАНЕ
НА ЕЛЕКТРОДА



ADVANCEMENT TOO FAST
AVANZAMENTO TROPPO VELOCE
AVANCEMENT EXCESSIF
ZU SCHNELLES ARBEITEN
LASSNELHEID TE HOOG

AVANCE DEMASIADO LENTO
AVANÇO MUITO RAPIDO
GAR FOR HURTIGT FREMAD
EDISTYTS LIIAN NOPEA
FOR RASK FREMDRIFT
FOR SNABB FLYTTNING
ПОЛЪТ ГРЪПОРО ПРОВОДЪРНА

Быстрое перемещение электрода
AZ ELÖTÖLÄS TULSÄGÖSAN GYORS
AVANSARE PREA RAPIDA
POSUJW ZBYT SZYBKĀ
PRILIŠ RYCHLY POSUV
PRILIŠ RYCHLY POSUV
PREHITRO NAPREDOVANJE
PREBRZO NAPREDOVANJE
PER GREITAS JUDEJIMAS
LIIGA KIIRE EDASIMINEK
KUSTTVA UZ PRIEKŠU IR PĀRĀK ĀTRA
ПРЕКАЛЕНО БЪВНО ПРЕДВИЖВАНЕ
НА ЕЛЕКТРОДА



ARC TOO SHORT
ARCO TROPPO CORTO
ARC TROP COURT
ZU KURZER BOGEN
LICHTBOOG TE KORT

ARCO DEMASIADO CORTO
ARCO MUITO CURTO
ARC FOR LIITE ETROV KORT
VALOKAARI LIIAN LYHYT
FOR KORT BUE
BÅGEN ÅR FOR KORT
ПОЛЪТ КОНТО ТОВО

Слишком короткая дуга
AZ IV TULSÄGÖSAN RÖVID

ARC PREA SCURT
LUK ZBYT KRÓTKĀ
PRILIŠ KRÁTKY OBLOUK
PRILIŠ KRÁTKY OBLUK
PREKRATEK OBLOK
PREKRATAK LUK
PER TRUMPAŠ LANKAS
LIIGA LŪHIKE KAAR
LOKS IR PĀRĀK ISS
МНОГО КЪСА ДЪГА

Слишком длинная дуга
AZ IV TULSÄGÖSAN HOSSZŪ
ARC PREA LUNG
LUK ZBYT DLUGĀ
PRILIŠ DLUHÝ OBLOUK
PRILIŠ DLHÝ OBLUK
PREDOLG OBLOK
PREDUGI LUK
PER ILGAS LANKAS
LIIGA PIKĀ KAAR
LOKS IR PĀRĀK GĀRŠ
ПРЕКАЛЕНО ДЪЛГА ДЪГА



ARC TOO LONG
ARCO TROPPO LUNGO
ARC TROP LONG
ZU LANGER BOGEN
LICHTBOOG TE LANG

ARCO DEMASIADO LARGO
ARCO MUITO LONGO
LYSBUEN ER FOR LANG
VALOKAARI LIIAN PITKĀ
FOR LANG BUE
BÅGEN ÅR FOR LÅNG
ПОЛЪТ МАКРТ ТОВО

Слишком большой ток сварки
AZ ARAM ERTEKE TULSÄGÖSAN MAGAS
CURENT CU INTENSITATE PREA SCĂZUTĂ
PRAD ZBYT NISKI
PRILIŠ NIZKÝ PROUD
PREŠĪBEK ELEKTRIČNI TOK
PRESLABA STRUJA
PER SILPNAŠ SROVĒ
LIIGA MADAL VOOL
STRĀVA IR PĀRĀK VĀJA
МНОГО НИСЪКЪ ТОК



CURRENT TOO LOW
CORRENTE TROPPO BASSA
COURANT TROP FAIBLE
ZU GERINGER STROM
LASSTROOM TE LAAG

CORRIENTE DEMASIADO BAJA
CORRENTE MUITO BAIXA
FOR LILLE ETROVSTYRKE
VIRTA LIIAN ALHAINEN
FOR LAV STROM
FOR LITE STROM
ОПОАТ ХАМНАО ПЕТМА

Слишком слабый ток сварки
AZ ARAM ERTEKE TULSÄGÖSAN ALACSONY

CURRENT CU INTENSITATE PREA SCĂZUTĂ
PRAD ZBYT NISKI
PRILIŠ NIZKÝ PROUD
PREŠĪBEK ELEKTRIČNI TOK
PRESLABA STRUJA
PER SILPNAŠ SROVĒ
LIIGA MADAL VOOL
STRĀVA IR PĀRĀK VĀJA
МНОГО НИСЪКЪ ТОК

CURRENT TOO HIGH
CORRENTE TROPPO ALTA
COURANT TROP ELEVE
ZU VIEL STROM
SPANNING TE HOOG
CORRIENTE DEMASIADO ALTA
CORRENTE MUITO ALTA
FOR STOR STRÖMSTYRKE
VIRTA LIIAN VOIMAKAS
FOR HOY STROM
FOR MYCKET STROM
ПОЛЪТ ЧИНО ПЕТМА



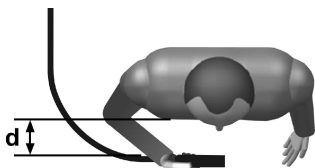
CURRENT TOO HIGH
CORRENTE TROPPO ALTA
COURANT TROP ELEVE
ZU VIEL STROM
SPANNING TE HOOG
CORRIENTE DEMASIADO ALTA
CORRENTE MUITO ALTA
FOR STOR STRÖMSTYRKE
VIRTA LIIAN VOIMAKAS
FOR HOY STROM
FOR MYCKET STROM
ПОЛЪТ ЧИНО ПЕТМА

Слишком большой ток сварки
AZ ARAM ERTEKE TULSÄGÖSAN MAGAS
CURENT CU INTENSITATE PREA RIDICATĂ
PRAD ZBYT WYSOKĀ
PRILIŠ VYSOKÝ PROUD
PREMOČAN ELEKTRIČNI TOK
PREJAKA STRUJA
PER STIPRI SROVĒ
LIIGA TUGEV VOOL
STRĀVA IR PĀRĀK STIPRA
МНОГО ВИСОКЪ ТОК



CURRENT CORRECT
CORDONE CORRECTO
CORDON CORRECT
RICHTIG
JUISTE LASSTROM
CORDON CORRECTO
CORRENTE CORRECTA
KORREKT STRÖMSTYRKE
VIRTA OIKEA
RIKTIG STROM
RÄTT STROM
ΣΩΣΤΟ ΚΟΡΔΑΝΙ
Нормальный шов
A ZÁRÓVONAL PONTOS
CORDON DE SUDURĂ CORECT
PRAWIDOWY ŚCIEG
SPRÁVNÝ SVAR
SPRÁVNÝ ZVAR
PRAVILEN ZVAR
ISPRAVLJEN KABEL
TAISYKLINGA SIULĒ
KORREKTNE NOŪRE
PAREIZA ŠŪVE
ПРАВИЛЕН ШЕВ

FIG. L



TAB.1



DATI TECNICI SALDATRICE WELDING MACHINE TECHNICAL DATA

I ₂ max in AC	230V	400V	230V	400V	mm ²	kg
170A	T20A	T10A	32A	16A	16	23
190A	T25A	T16A	32A	16A	16	19.5
200A	T25A	T16A	32A	16A	25	27
220A	T25A	T20A	32A	32A	25	33 (AC) / 40 (AC/DC)
250A	T32A	T20A	32A	32A	25	37
300A	T40A	T32A	64A	32A	35	47
320A	T40A	T25A	64A	32A	35	63
350A	T50A	T32A	64A	32A	50	81

TAB.2



DATI TECNICI PINZA PORTAELETTRODO - ELCTRODE HOLDER TECHNICAL DATA

VOLTAGE CLASS: 113V

I ₂ max (A)	I max (A)	X (%)	Ømm	Ømm ²
170 ÷ 250	200	35	2 ÷ 3,25	16 ÷ 25
300 ÷ 350	300	35	3,25 ÷ 5	35 ÷ 50

(GB) GUARANTEE

The manufacturer guarantees proper operation of the machines and undertakes to replace free of charge any parts should they be damaged due to poor quality of materials or manufacturing defects within 12 months of the date of purchase. The guarantee, when proven by certification. Returned machines, also under guarantee, should be dispatched CARRIAGE PAID and will be returned CARRIAGE FORWARD. With the exception of, as decreed, machines considered as consumer goods according to European directive 1999/44/EC, only when sold in member states of the EU. The guarantee certificate is only valid when accompanied by an official receipt or delivery note. Problems arising from improper use, tampering or negligence are excluded from the guarantee. Furthermore, the manufacturer declines any liability for all direct or indirect damages.

(I) GARANZIA

La ditta costruttrice si rende garante del buon funzionamento delle macchine e si impegna ad effettuare gratuitamente la sostituzione dei pezzi che si deteriorassero per cattiva qualità di materiale e per difetti di costruzione entro 12 mesi dalla data di messa in funzione della macchina, comprovata sul certificato. Le macchine rese, anche se in garanzia, dovranno essere spedite in PORTO FRANCO e verranno restituite in PORTO ASSEGNATO. Fanno eccezione, a quanto stabilito, le macchine che rientrano come beni di consumo secondo la direttiva europea 1999/44/CE, solo se vendute negli stati membri della UE. Il certificato di garanzia ha validità solo se accompagnato dalla scritta fiscale e dalla nota di consegna. Gli inconvenienti derivati da cattiva utilizzazione, manomissione o incuria, sono esclusi dalla garanzia. Inoltre si declina ogni responsabilità per tutti i danni diretti ed indiretti.

(F) GARANTIE

Le fabricant garantit le fonctionnement correct des machines et s'engage à remplacer gratuitement les composants endommagés à la suite d'une mauvaise qualité de matériel ou d'un défaut de fabrication durant une période de 12 mois à compter de la mise en service de la machine attestée par le certificat. Les machines rendues, même sous garantie, doivent être envoyées en PORTO FRANCO et seront renvoyées en PORTO DESTINÉ. Son exception, à quantité établie, les machines qui entrent dans la catégorie des biens de consommation selon la directive européenne 1999/44/CE et vendues aux états membres de l'UE uniquement. Le certificat de garantie n'est valable que s'il est accompagné de la preuve d'achat ou du bulletin de livraison. Tous les inconvénients dus à une utilisation incorrecte, une manipulation ou une négligence sont exclus de la garantie. La société décline en outre toute responsabilité pour tous les dommages directs ou indirects.

(D) GEWÄHRLEISTUNG

Der Hersteller übernimmt die Gewährleistung für den einwandfreien Betrieb der Maschinen und verpflichtet sich, solche Teile kostenlos zu ersetzen, die aufgrund schlechter Materialqualität und von Herstellungsfehlern innerhalb von 12 Monaten ab der Inbetriebnahme schadhaft werden. Als Nachweis der Inbetriebnahme gilt der Garantieschein. Werden Maschinen zurückgesendet, muß dies - auch im Rahmen der Gewährleistung - FRACHTFREI geschehen. Sie werden anschließend per FRACHTNACHNACHNAME wieder zurückgeschickt. Von den Regelungen ausgenommen sind Maschinen, die nach der Europäischen Richtlinie 1999/44/EG unter die Verbrauchsgüter fallen, und nur dann, wenn sie in einem Mitgliedsstaat der EU verkauft worden sind. Der Garantieschein ist nur gültig, wenn ihm der Kassenschein oder der Lieferchein beiliegt. Unsere Gewährleistung bezieht sich nicht auf Schäden, die aus falscher, fehlerhafter oder nachlässiger Behandlung oder aufgrund von Fremdeinwirkung. Außerdem wird jede Haftung für direkte und indirekte Schäden ausgeschlossen.

(E) GARANTIA

La empresa fabricante garantiza el buen funcionamiento de las máquinas y se compromete a efectuar gratuitamente la sustitución de las piezas que se deterioren por mala calidad del material y por defectos de fabricación en los 12 meses posteriores a la fecha de puesta en funcionamiento de la máquina, comprobada en el certificado. Las máquinas devueltas, incluso si están en garantía, deberán ser enviadas en PORTO FRANCO y serán devueltas con FRETE A PAGAR. Son excepción, según el establecido, las máquinas que se consideran bienes de consumo según la directiva europea 1999/44/CE sólo si han sido vendidas en los estados miembros de la UE. El certificado de garantía tiene validez sólo si está acompañado de resguardo fiscal o albarán de entrega. Los problemas derivados de una mala utilización, modificación o negligencia están excluidos de la garantía. Además, se declina cualquier responsabilidad por todos los daños directos e indirectos.

(P) GARANTIA

A empresa fabricante torna-se garante do bom funcionamento das máquinas e obriga-se a efectuar gratuitamente a substituição das peças que porventura se deteriorarem devido à má qualidade de material e por defeitos de fabricação no prazo de 12 meses da data de entrada da máquina em funcionamento, comprovada no certificado. As máquinas devolvidas, mesmo se em garantia, deverão ser despatchadas em PORTO FRANCO e serão devolvidas com FRETE A PAGAR. São excepção, a quanto estabelecido, as máquinas que são consideradas como bens de consumo segundo a directiva europeia 1999/44/CE, somente se vendidas nos estados-membros da UE. O certificado de garantia tem validade somente se acompanhado pela nota fiscal ou conhecimento de entrega. Os inconvenientes decorrentes de utilização incorpota, adulteração ou descuido, são excluídos da garantia. Para além disso, o fabricante exime-se de qualquer responsabilidade para todos os danos directos e indirectos.

(NL) GARANTIE

De fabrikant is garant voor de goede werking van de machines en verplicht er zich toe gratis de vervanging uit te voeren van de stukken die afsluiten omwille van de slechte kwaliteit van het materiaal en omwille van fabricagefouten, binnen de eerste twaalf maanden vanaf de datum van de machine, bevestigd op het certificaat. De geretoureerde machines, ook al zijn ze in garantie, moeten PORTO FRANCO worden verzonden en zullen op KOSTEN BESTEMMELD teruggezonden worden. Hierop maken een uitzondering de machines die vallen onder de verbruiksartikelen overeenkomstig de Europese richtlijn, 1999/44/EG, alleen indien ze verkocht zijn in de lidstaten van de EU. Het garantiecertificaat is alleen geldig indien het vergezeld is van de fiscale receipt of van het ontvangstbewijs. De inconvenienties die wijten aan een slecht gebruik, schendingen of nalatigheid zijn uitgesloten uit de garantie. Bovendien wijst men alle verantwoordelijkheid af voor alle rechtstreekse en onrechtstreekse schade.

(DK) GARANTI

Producenten stiller garanti for, at maskinerne fungerer ordentligt, og forpligter sig til vederlagsfrit at udskefte de dele, der måtte fremvise defekter på grund af ringe materialekvalitet eller fabrikationsfejle i løbet af de første 12 måneder efter maskinens driftsstartsesdato, der fremgår af beviset. Selvom de returførte maskiner er i garanti, skal de sendes FRANKO FRAGT, mens de tilbageleveres PR. EFTERKRAV. Dette gælder dog ikke for de maskiner, der i henhold til Direktivet 1999/44/EF udgør forbrugsgoder, men kun på betingelse af at de sælges i EU-landene. Garantibeviset er kun gyldigt, hvis der vedlægges en kassebono eller fragtbepreget. Problemer, der skyldes forkert brug, fejlretninger, der skyldes forkert anvendelse, manipulering eller skodeskabel, er udelukkende af den købers ansvar. Producenten fralægger sig desuden ethvert ansvar for alle direkte og indirekte skader.

(SF) TAKU

Valmistusyritys takaa koneiden hyvän toimivuuden sekä huolehtii huonolaatuisten materiaalien ja rakennusvirheidene takuajan kuluessa. Huonolaatuiset osat vaihdetaan ilmaiseksi 12 kuukauden sisällä koneen käyttöönottoajasta, mikä ilmenee koneen käyttö- ja huoltoohjeesta, valmistajalta saatavista, myös takuussa olevat, on lähetettävä LAHETTÄJÄN KUSTANNUKSILLA ja ne lähetetään VASTAANOTTAJAN KUSTANNUKSILLA. Poikkeuksena muodostavat koneet, jotka asetuksissa kuuluvat kulutusvälineiksi eurooppalaisen direktiivin 1999/44/EC mukaan vain, jos ne myydään EU:n jäsen maissa. Takuudokumentti on voimassa vain, jos siihen on liitetty verotuskuitti tai todistus tavaran toimituksesta. Takuu ei kata väärinkäyttöä, vaurioitamisesta tai huolimattomuudesta johtuvia haittoja. Lisäksi yritys kieltäytyy ottamasta vastuuta kaikista välittömistä tai välillisistä vaurioista.

(N) GARANTI

Tilverkaren garanterer maskinens korrekte funksjon og forplikter seg å utføre gratis bytte av deler som blir ødelagt på grunn av en dårlig kvalitet i materialer eller konstruksjonsfeil som oppstår innen 12 måneder fra maskinens igangsetning, i overensstemmelse med sertifikatet. Maskiner som sendes tilbake, også i løpet av garantiperioden, skal skikkes FRAKTFRITT og skal sendes tilbake MED BETALNING AV MOTTAKEREN, unntatt maskinene som tilhører forbrukningsvarer ifølge europadirektiv 1999/44/EC, kun hvis de selges i en av EU's medlemsstater. Garantisertifikatet er gyldig kun sammen med kvittering eller leveringsblankett. Feil som oppstår på grunn av galt bruk, manipulering eller slurv, er utelukkert fra garantien. Dens ansvar for skader som skyldes selskapet alt ansvar for alle direkte og indirekte skader.

(S) GARANTIE

Tilverkaren garanterar att maskinerna fungerar bra och åtar sig att kostnadsfritt byta ut delar som går sönder p.g.a. dålig materialkvalitet och defekter inom 12 månader efter idriftställningen av maskinen, som ska styrkas av intyg. De maskiner som lämnas tillbaka, även om de täcks av garantin, måste skickas FRAKTFRITT, och kommer att skickas tillbaka PA MOTTAGARENS BEKOSTNING. Ett undantag från detta gäller av de maskiner som räknas som konsumtionsvarer enligt EU-direktiv 1999/44/EG, och då enbart om de har sålts till något av EU:s medlemsländer. Garantibeviset är bara giltigt tillsammans med kvitto eller leveransskedel. Problem som beror på felaktig användning, åverkan eller vårdlöshetsfel täcks inte av garantin. Tilverkaren fransäger sig även allt ansvar för direkt och indirekt skada.

(GR) ΕΓΓΥΗΣΗ

Η κατασκευαστική εταιρία εγγυάται την καλή λειτουργία των μηχανών και δεσμεύεται να εκτελέσει δωρεάν την αντικατάσταση τμημάτων σε περίπτωση φθοράς τους εξαιτίας κακής ποιότητας υλικού ή ελαττωμάτων κατασκευής, εντός 12 μηνών από την ημερομηνία βεβαίωσης λειτουργίας του μηχανήματος επιβεβαιωμένη από το πιστοποιητικό. Οι επιστρεφόμενες μηχανές, ακόμη κι αν είναι σε εγγύηση, πρέπει να αποσταλούν με ΠΟΡΤΟ ΠΡΟΩΡΙΣΜΕΝΟ. Η εξαίρεση αφορά μόνο τις μηχανές που θεωρούνται ως είδη καταναλωτή σύμφωνα με την ευρωπαϊκή οδηγία 1999/44/ΕΕ μόνο αν πωλούνται σε κράτη μέλη της Ε.Ε. Το πιστοποιητικό εγγύησης ισχύει μόνο αν συνοδεύεται από επίσημη απόδειξη πληρωμής ή απόδειξη παραλαβής. Ενδεχόμενα προβλήματα φθοράς εξαιτίας κακής χρήσης, παραποίηση ή αμελεία, αποκλείονται από την εγγύηση. Απορριπτότε, επίσης, κάθε ευθύνη για αποδοτικότητα βλάβης άμεση ή έμμελη.

(RU) ГАРАНТИЯ

Компания-производитель гарантирует хорошую работу машинного оборудования и образует бесплатно производсти замену частей, имеющих неисправности, явившиеся следствием плохого качества материала или дефектов производства, в течении 12 месяцев с даты пуска в эксплуатацию машинного оборудования, предоставленной на сертификате. Возвращенное оборудование, даже находящееся под действием гарантии, должно быть направлено в ПОРТО ФРАНКО и будет возвращено в ПОРТО НАЗНАЧЕННОЕ. Исключением являются машины, которые относятся к категории товаров потребления, в соответствии с европейской директивой 1999/44/ЕС, только в том случае, если они были проданы в государствах, входящих в ЕС. Гарантийный сертификат считается действительным только при условии, что к нему прилагается товарный чек или товаросопроводительная накладная. Неисправности, возникшие из-за неправильного использования, порчи или небрежного обращения, не покрываются действием гарантии. Дополнительно производитель снимает с себя любую ответственность за какой-либо прямой или непрямой ущерб.

(I) JÖTÄLLAS

A gyártó cég jótállást vállal a gép rendelkezésrészrű üzemeleléseiről illetve vállalja az alkatrészek ingyenes kicserélését ha azok az alpanyag rossz minőségéből valamin gyáritási hibából erednek a qep üzemeltetése helyezésének a bizonylat szentint igazolható napjától számított 12 hónapon belül. A cserélendő alkatrészek meg a jótállás kéréstében is be kell nyújtani a részletes leírásokat, amelyekben a gép használati és karbantartási útmutatója is szerepel. A jótállás csak a blokkigazolás illetve szállítói felmérésekkel egyetemes. A nem rendelkezésrészrű használatból, megrongálásokból illetve nem megfelelő gondossággal való kezeléssel erődő rendelkezésekrű a jótállást kizárják. Kizáró továbbá bármennyű felelősségvállalás minden közvetlen és közvetett kárt.

(RO) GARANȚIE

Fabricantul garantează bună funcționare a aparatelor produse și se angajează să înlocuiască gratuită a pieselor care s-ar putea deteriora din cauza calității scadente a materialelor sau din cauza defectelor de construcție în max. 12 luni de la data punerii în funcțiune a aparatului, dovedită cu certificatul de garanție. Aparatele restituite, chiar dacă sunt în garanție, se vor expedia FARA PLATA și se vor restitui CU PLATA PRIMIRE. Fac excepție, conform normelor, aparatele care se categorisesc ca și bunuri de consum, conform directivei europene 1999/44/CE, numai dacă acestea sunt vândute în statele membre din UE. Certificatul de garanție este valabil numai dacă este însoțit de bonul fiscal și de nota de livrare. Acțiunile datorate în urma utilizării incorecte a aparatelor, manipularii, manerării inadecvate sau neglijenței este exclusă din dreptul la garanție. În plus fabricantul își declină orice responsabilitate față de toate daunele provocate direct și indirect.

(PL) GWARANCJA

Producent gwarantuje prawidłowe funkcjonowanie urządzeń i zobowiązuje się do bezpłatnej wymiany części, które zepsują się w wyniku złej jakości materiału lub wad fabrycznych w ciągu 12 miesięcy od daty uruchomienia urządzenia, poświadczoną na gwarancji. Urządzenia przesłane do Producenta, również w okresie gwarancji, należy przesyłać FRAKTYM, natomiast będące w gwarancji urządzenia, które zostaną przesyłane do Producenta, muszą być przesyłane z uiszczeniem należności. Wyjątkiem są urządzenia, które są odczytane jako dobra konsumpcyjne, zgodnie z dyrektywą europejską 1999/44/WE, wyłącznie, jeżeli zostały sprzedane w krajach członkowskich UE. Karta gwarancyjna jest ważna wyłącznie, jeżeli towarzyszy jej kwit fiskalne lub dowód dostawy. Trudności wynikające z nieprawidłowego użytkowania, naruszenia lub niedbalności o urządzenie nie są objęte gwarancją. Producent nie ponosi odpowiedzialności za wszelkie szkody pośrednie i bezpośrednie.

(CZ) ZÁRUKA

Výrobce ručí za správnou činnost stroju a zavazuje se provést bezplatnou výměnu dílů spotřebovaných z důvodu špatné kvality materiálu a následkem konstrukčních vad...

(SK) ZÁRUKA

Výrobca ručí za správnú činnosť stroja a zavazuje sa vykonať bezplatnú výmenu dielov opotrebovaných z dôvodu zlej kvality materiálu a následkom konštrukčných vad...

(SI) GARANCIJA

Proizvajalec zagotavlja pravilno delovanje strojev in se zavazuje, da bo brezplačno zamenjal dele, ki se bodo obrabili zaradi slabe kakovosti materiala in zaradi napak...

(HR/SCG) GARANCIJA

Proizvođač garantira ispravan rad strojeva i obvezuje se izvršiti besplatno zamjenu dijelova koji su oštećeni zbog loše kvalitete materijala i zbog tvorničkih grešaka...

(LT) GARANTIJA

Gaminiojas garantuoja nepaikišiamas irenginio veikimo ir įsipareigoja nemokamai pakeisti gaminio dalis, susidėvėjusias ar susidugėjusias dėl prastos medžiagos...

(EE) GARANTII

Tootajfirma vastutab masinate hva funktsioneerimise eest ja kohustub asendama tasuta osi, mis riknevad halva kvaliteediga materjali ja konstruktsioonidefektide tõttu...

(LV) GARANTIJA

Roztājotājs garantē mašīnu labu darbību un apņemas bez maksas nomainīt detaļas, kuras nodilst materiāla sliktas kvalitātes dēļ vai ražošanas defektu dēļ 12 mēnešu laikā...

(BG) ГАРАНЦИЯ

Фирмата производител гарантира за доброто функциониране на машините и се задължава да извърши безплатно подмяната на части, които са се повредили...

Table with 4 columns: GB, I, F, D, P, E, NL, DK and their corresponding certificate titles in various languages.

MOD./MONT/МОД./УРЛАП/МУДЕЛ / МОДЕЛ / ШТ/ Вр. GB Date of buying - I Data di acquisto - F Date d'achat - D Kaufdatum - E Fecha de compra - P Data de compra - N Datum van aankoop - DK Købsdato - SF Ostapõivamäärä - N Inköpsdatum - S Inköpsdatum - GR Ημερομηνία αγοράς - RU Дата продажи - H Vásárlás kelte - RO Data achiziției - PL Data zakupu - CZ Datum zakoupení - SK Datum zakúpenia - SI Datum nakupa - HR/SCG Datum kupnje - LT Pirkiimo data - EE Ostu kuupäev - LV Piršanas datums - BG ДАТА НА ПОКУПКАТА

NR./APIEM/ È / Č./HOMEP.

Table with 4 columns: GB, I, F, D, P, E, NL, DK, SF, RO, SK, PL, SI, HR/SCG, LV, LT, BG and their corresponding company details in various languages.



The product is in compliance with: Etã laite mallia on yhdenmukainen direktiivissã: Vyrõbõk je v sùlãde so: Vyrõbõk je v shodã se: Le produit est conforme aux: At produkt er i overensstemmelse med: Die maschine entspricht: Troiãprodùkten er i overensstemmelse med: Het produkt overeenkomstig de: A termék megfelel a követelzõknek: El producto es conforme as: Produktus estel conform cu: O produto è conforme as: Produkt spelnia wymagania nastãpujãcych Dyrektyw: At produktet er i overensstemmelse med: Produkt spelnia wymagania nastãpujãcych Dyrektyw:

DIRECTIVE - DIRETTIVA - DIRECTIVE - RICHTLIJNE - RICHTLIJN - DIRECTIVA - DIRECTIVA - DIREKTIV - DIREKTIV - DIREKTIV - DIREKTIV - KATEFYNTHPPIA OAHΓIA - ДИРЕКТИВЕ - IRÁNYELV - DIRECTIVA - DYREKTYWA - SMERNICOU - NAPUTAK - DIREKTIVA - SMÈRNICÌ - DIREKTYVÀ - DIREKTIIVIGA - DIREKTÍVAL - ДИРЕКТИВА НА ЕС

LVD 2006/95/EC + Amdt. EMC 2004/108/EC + Amdt. RoHS 2011/65/EU + Amdt.