

- 3 611 B3A 000 - GBH 3-28 DRE

www.powertools-aftersaleservice.com

**BOSCH**

2	1 614 220 117		1	-,-	1	-
3/5	1 616 610 104		1	-,-	1	-
3/13	1 610 905 032		1	-,-	1	-
4/4	1 617 200 127		1	-,-	1	-
4/6	1 600 703 034		1	-,-	1	-
7	1 601 302 017		1	-,-	1	-
9	1 611 110 Z41		1	-,-	2	-
11	1 611 110 Z43		1	-,-	1	-
14	1 610 905 044		1	-,-	1	-
16	1 614 336 064		1	-,-	1	-
17	1 614 465 011		1	-,-	2	-
19	1 611 329 024		1	-,-	2	-
22	1 616 312 004		1	-,-	1	-
26	1 617 000 6A5		1	-,-	1	-
26/27	1 610 311 019		1	-,-	1	-
26/29	1 613 105 020		1	-,-	1	-
26/56	1 610 210 121		1	-,-	1	-
26/71	1 610 100 016		1	-,-	2	-
28	1 613 124 098		1	-,-	1	-
32	1 612 026 151		1	-,-	1	-
32/20	1 614 690 009		1	-,-	1	-
32/30	1 612 026 035		1	-,-	1	-
32/40	1 610 210 046		1	-,-	1	-
32/50	1 614 611 006		1	-,-	1	-

33	1 610 590 020		1	-,-	1	-
34	1 610 190 067		1	-,-	1	-
37	1 613 100 019		1	-,-	3	-
38	1 610 190 065		1	-,-	1	-
39	1 615 808 102		1	-,-	1	-
42	1 610 102 084		1	-,-	1	-
45	1 610 591 046		1	-,-	1	-
46	1 610 390 068		1	-,-	1	-
47	1 610 283 047		1	-,-	1	-
48	1 610 290 102		1	-,-	1	-
48/1	1 610 210 208		1	-,-	1	-
49	1 615 700 044		1	-,-	1	-
50	1 614 615 008		1	-,-	1	-
52/18	1 610 290 098		1	-,-	1	-
52/52	1 615 108 154		1	-,-	1	-
53	1 610 210 207		1	-,-	1	-
54	1 600 502 023		1	-,-	1	-
55	1 610 210 206		1	-,-	1	-
58	1 610 210 105		1	-,-	2	-
59	1 610 283 039		1	-,-	1	-
60	1 610 210 209		1	-,-	1	-
63/63	1 610 910 063		1	-,-	1	-
63/64	1 610 390 069		1	-,-	1	-
66	1 610 202 021		1	-,-	1	-
68	1 610 283 036		1	-,-	1	-
72	1 604 601 027		1	-,-	1	-
74	1 613 435 037		1	-,-	4	-
75	2 603 490 023	TORX	1	-,-	9	-
76	2 603 490 027	TORX	1	-,-	4	-
77	1 613 490 017		1	-,-	4	-
78/1	1 610 102 086		1	-,-	1	-
78/1	1 610 102 087		1	-,-	1	-
78/1	1 610 102 090		1	-,-	1	-
79	1 613 435 023		1	-,-	2	-
80	1 613 435 038		1	-,-	2	-
81	1 615 133 033		1	-,-	1	-
83/83	1 614 690 008		1	-,-	1	-

83/194	1 610 099 013		1	-,-	1	-
85	1 615 500 404		1	-,-	1	-
86	1 614 601 034		1	-,-	1	-
87	1 604 601 028		1	-,-	1	-
100	1 610 026 003		1	-,-	1	-
101	1 614 490 015		1	-,-	1	-
102	1 614 490 016		1	-,-	1	-
113	1 616 325 002		1	-,-	1	-
120	1 612 025 086		2	-,-	1	-
120/120	1 612 025 058		2	-,-	1	-
120/124	1 611 316 021		2	-,-	1	-
120/125	1 613 490 001	-	2	-,-	1	-
120/802	1 617 000 685		2	-,-	1	-
130	1 616 333 049		1	-,-	1	-
135	1 614 601 067		1	-,-	1	-
193	1 612 026 126		1	-,-	1	-
199/43	1 612 099 002		1	-,-	2	-
199/44	1 614 611 025		1	-,-	1	-
199/188	1 610 209 008		1	-,-	1	-
199/199	1 610 284 002		1	-,-	1	-
200	1 610 284 007		1	-,-	1	-
203	1 610 508 047		1	-,-	1	-
206	1 613 230 003		1	-,-	1	-
207	1 614 601 027		1	-,-	1	-
208	1 610 101 629		1	-,-	1	-
209	1 610 102 089		1	-,-	1	-
211	2 916 540 012		1	-,-	1	-
661	1 615 430 010		2	-,-	1	-
688	1 613 001 009		2	-,-	1	-
801	1 617 000 689		1	-,-	1	-
803	1 617 000 690		1	-,-	1	-
805	1 614 460 026		1	-,-	1	-
808	1 601 106 035		1	-,-	1	-
811	1 617 000 525		1	-,-	1	-
811	1 607 000 485		1	-,-	1	-
818	2 603 410 001	.	1	-,-	2	-
820	1 617 000 691		1	-,-	1	-
821	1 617 000 692		1	-,-	1	-
821/1	1 617 000 693		1	-,-	1	-

822	1 617 000 6AE		1	-,-	1	-
824	1 617 000 A38		1	-,-	1	-
825	1 617 000 695		1	-,-	1	-
826/136	1 610 205 014		1	-,-	1	-
826/137	1 610 109 019		1	-,-	1	-
828	1 617 000 697		1	-,-	1	-
830	1 617 000 698		1	-,-	1	-
840	1 617 000 699		1	-,-	1	-
870	1 613 523 011		2	-,-	1	-
870/2	2 603 421 207		2	-,-	1	-
871	1 608 571 069		2	-,-	1	-
872	2 607 950 007		2	-,-	1	-
895	1 615 438 426		2	-,-	1	-

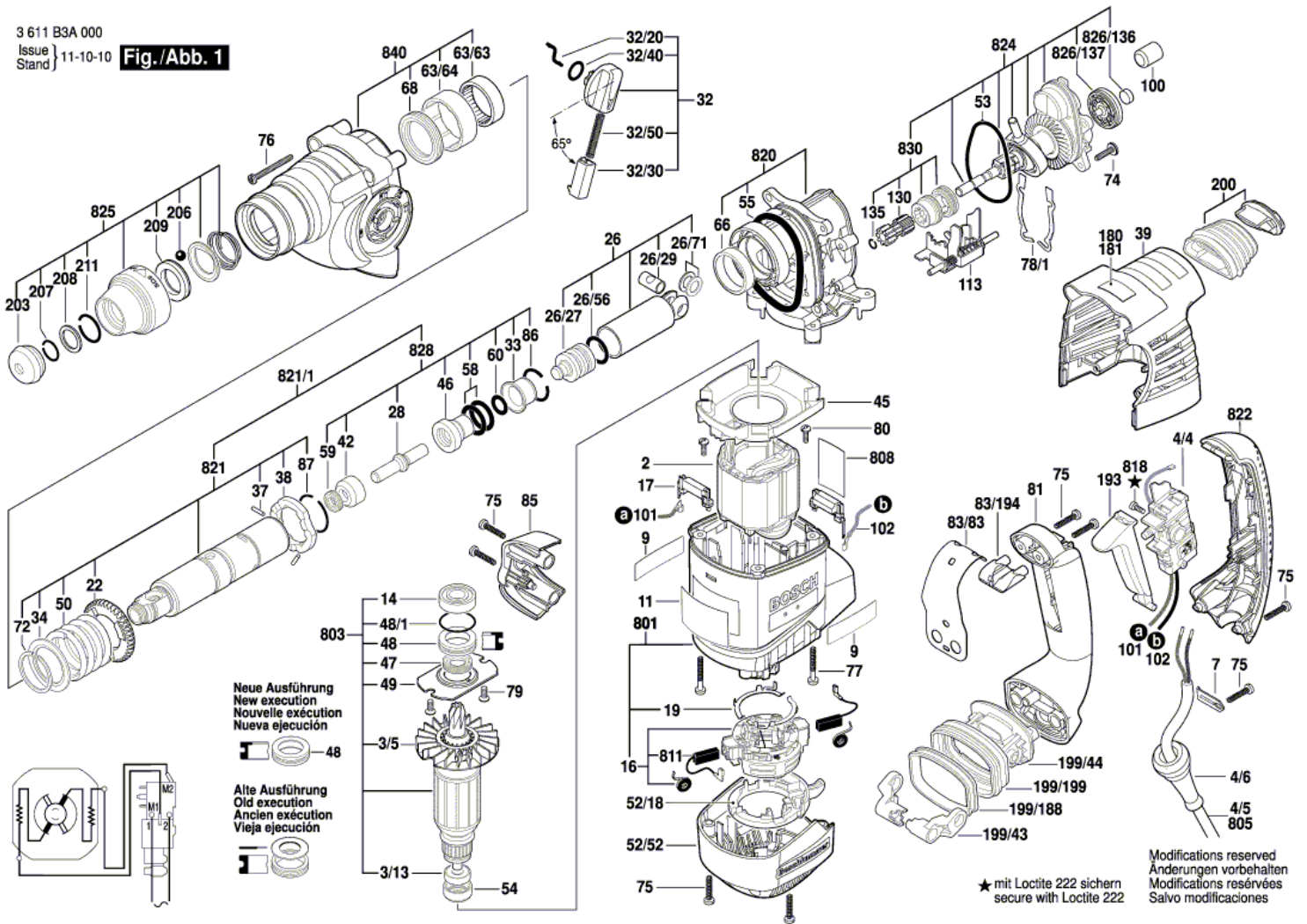
- 3 611 B3A 000 - GBH 3-28 DRE

	3 611 B3A 000
	251.313;
DIN	
ID_Text_Ext	0
-	GBH 3-28 DRE
_1	230 V
ID_Country_Product	EU

- E

3 611 B3A 000
Issue } 11-10-10
Stand }

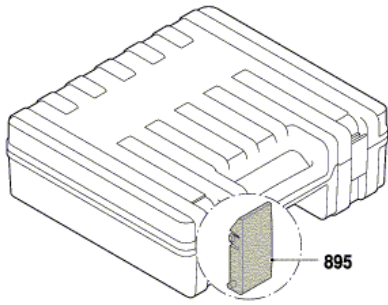
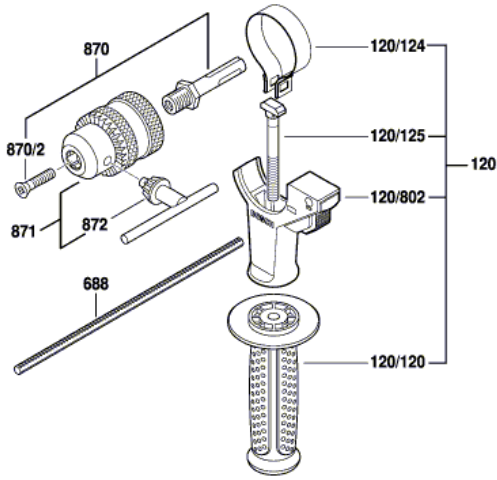
Fig./Abb. 1



- E

3 611 B3A 000
Issue }
Stand } 11-10-10

Fig./Abb. 2



Modifications reserved
Änderungen vorbehalten
Modifications réservées
Salvo modificaciones